

ז' בניסן התשע"ט
 12 באפריל 2019
 מה. 2019-3536
 מה. 2019-3536
 מה. 2019-3536

מדינת ישראל משרד האוצר - החשב הכללי מינהל הרכב הממשלתי

מכרז מרכזי פומבי מספר 11-2019

לרכישה ותחזוקת כלי רכב שטח ספורט (ג'יפ) 4X4 מנוע בנזין/דיזל

יולי 2020

מסמך זה הינו רכוש מדינת ישראל כל הזכויות שמורות למדינת ישראל המידע הכלול בו לא יפורסם, לא ישוכפל, ולא יעשה בו שימוש מלא, או חלקי, לכל מטרה שהיא מלבד מענה על מכרז מרכזי זה.

תוכן העניינים

מס' עמוד

סעיף

מכרז 11-2019 לרכישה ותחזוקת רכב שטח ג'יפ 4X4
 מינהל הרכב הממשלתי, רחוב הדפוס 12 גבעת שאול ירושלים

4	1. רקע
4	2. הגדרות
5	3. תיאור כללי של המכרז
6	4. תקופת ההתקשרות
6	5. הקף התקשרות משוער
7	6. חוברת המכרז
8	7. תנאים מוקדמים להשתתפות במכרז
11	8. הצעת מחיר
12	9. אופן הגשת ההצעות
12	10. מועד פקיעת ההצעה
13	11. הליכי בחירת ההצעה הזוכה- הליכי סיכום
16	12. בחירת ההצעה הזוכה
16	13. מסמכים ואישורים שיידרשו מהזוכה
18	14. חילוט ערבות ביצוע
18	15. שיתוף פעולה תעשייתי
18	16. רכש הרכב
18	17. תחזוקה
19	18. התחייבות זוכה
21	19. תמורה
21	20. תנאי הצמדה
22	21. זכויות המזמין
23	22. שינויים השמטות ותוספות
24	23. זכות עיון בהצעה הזוכה
24	24. שאלות או הבהרות למכרז
25	25. מקום שיפוט ייחודי
	נספחים
26	נספח א' - מפרט טכני סל 1
27-41	נספח א'1- מפרט טכני סל 2
42	נספח ב' - הצהרת הספק להבנת המכרז
43	נספח ג' – תצהיר העסקת עובדים זרים ותשלום שכר
44	נספח ד'- הצעת המציע למכרז
46-48	נספח ה'- הצעת מחיר לסל 1

49-52	נספח ה' 1- הצעת מחיר לסל 2
53-54	נספח ו' - נתונים טכניים לסל 1
55	נספח ז' – כתב ערב ביצוע סל 1
56	נספח ז' 1- כתב ערבות ביצוע סל 2
57-62	נספח ח' - הוראות מילוי נתוני יבואן לכלי רכב
63-70	נספח ט' – התקנות ציוד קשר
71-72	נספח ט' 1- מפרט התקנות מערכת לקופסה ירוקה
73-74	נספח י' -תצהיר בדבר אי תיאום
75-80	נספח יא'- נספח רשפ"ת –רכישות גומלין
81-93	נספח יב'- הסכם רכש
94	נספח 1' להסכם - הצהרת סודיות וניגוד עניינים
96	נספח 2' להסכם – התחייבות להעדר ניגוד עניינים
97	נספח 3' להסכם- ביטוח
100	נספח 4 להסכם - מאפייני פורטל הספקים
110	נספח 5 להסכם- פורטל ספקים משטרת ישראל

מכרז 11-2019 לרכישת כלי רכב ספורט שטח ג'יפ 4x4

מדינת ישראל, באמצעות מינהל הרכב הממשלתי (להלן: "המזמין") מזמינה בזאת יבואני רכב להגיש הצעות לרכישת כלי רכב בתצורת רכב ספורט שטח, הנעה 4*4, בשני סלים:

סל 1 – מנוע בנזין/דיזל/ היברידי/פלאג אין 5 דלתות; מחיר המחירון הרשמי של הרכב לא יעלה על 370,000 ₪

סל 2 – מנוע בנזין/דיזל/ היברידי 5 דלתות; מחיר המחירון הרשמי של הרכב לא יעלה על 355,000 ₪ בהתאם לדרישות המפורטות בנספח א' למכרז זה, ובתוספת ההתקנות המפורטות בנספח הצעת המחיר – על פי דרישת המזמין.

1.1 רקע

1.1. מכרז זה נועד לרכש כלי רכב עבור משרדי הממשלה, משטרת ישראל, שרות בתי הסוהר, שרות כבאות ארצית, ומקבילים ביחידות ביטחוניות.

1.2. המכרז יכלול שילוב של שני מכרזים נפרדים בדרוג הראשון (הנוכחי), מכרז לרכישת כלי רכב להלן "מכרז הרכש", והשני, שיפורסם בהמשך ע"י חברת "ענבל" יהיה מכרז לרכישת שרותי התחזוקה להלן "מכרז התחזוקה".

1.3. לוח זמנים למכרז :

התאריך	הפעילות
20.7.2020	מועד פרסום המכרז
2.8.2020	המועד האחרון לשאלות הבהרה
19.8.2020	המועד למענה עורך המכרז לשאלות הבהרה
2.9.2020	המועד האחרון להגשת הצעות לתיבת המכרזים
16.5.2021	תוקף ההצעה בתוקף עד ליום

במקרה של סתירה בין תאריכים אלה לבין תאריכים אחרים המופיעים בגוף המכרז, יקבעו התאריכים בטבלה זו.

1.4. המזמין שומר לעצמו את שיקול הדעת הבלעדי לשנות ולדחות כל אחד מהמועדים המנויים לעיל בהודעה שתישלח לספקים, ולא תהיה למי מהספקים כל טענה או דרישה בקשר לכך.

1.5. בסיום שלב א' ו-ב' של המכרז תועבר רשימת כלי הרכב שעמדו בתנאי הסף והאיכות לענבל ולמציעים הנוגעים.

2. הגדרות

2.1. "דגם" - דגם הרכב ורמת הגימור הנדרשים לסלים השונים.

2.2. "סל 1" – רכב ספורט/שטח עבור מינהל הרכב הממשלתי, משטרת ישראל, שירות בתי הסוהר ורשות הכבאות הארצית, יחידות ביטחוניות ויחידות נלוות.

- 2.3. "סל 2" – רכב ספורט/שטח עבור מינהל הרכב הממשלתי, משטרת ישראל, שירות בתי הסוהר ורשות הכבאות הארצית, יחידות בטחוניות ויחידות נלוות.
- 2.4. "הסכם ההתקשרות" - הסכם ההתקשרות לאספקת הטובין המצורף כנספח יב' למכרז זה. לא יהיה ניתן להתחשב בכל שינוי בהסכם זה, וההסכם ייקרא בנוסח המצורף למכרז זה, אלא אם השינוי נערך על-ידי עורך המכרז.
- 2.5. "הצעה" – תשובת המציע שהוגשה למזמין כמענה למכרז.
- 2.6. "ועדת המכרזים" - ועדת המכרזים הבין-משרדית מיוחדת לענייני רכב שבמינהל הרכב הממשלתי.
- 2.7. "ועדת משנה" - ועדה ממונה ע"י ועדת המכרזים, לצורך בדיקת ההצעות ומתן המלצות לוועדת המכרזים.
- 2.8. "זוכה" - מציע/ים אשר ייבחר/ו על ידי ועדת המכרזים לספק את הטובין לפי מכרז זה.
- 2.9. "מזמין" - מינהל הרכב הממשלתי או ועדת המכרזים.
- 2.10. "מכרז" - מכרז מספר 11-2019 לרכישת רכב מסחרי מסוג ג'יפ שטח/ספורט, על נספחיו, לרבות קבצי הבהרות, אם יהיו כאלה.
- 2.11. "מציע" - רוכש מסמכי המכרז המגיש הצעה כמענה למכרז זה.
- 2.12. "משרדי הממשלה" - משרדי הממשלה או יחידות הסמך.
- 2.13. "ספק" - רוכש מסמכי המכרז.
- 2.14. "ספק חוץ" - יצרן, ספק או יבואן של טובין מיובאים, או ספק של עבודה שאינה מבוצעת בארץ – בין בעצמם ובין באמצעות אחרים (כהגדרתו בתקנות חובת המכרזים (חובת שיתוף פעולה תעשייתית), התשס"ז-2007).
- 2.15. "ענבלי" – חברה לביטוח בע"מ אשר אחראית על פרסום וטיפול במכרז התחזוקה.
- 2.16. תקלה אפידמית:**
- 2.16.1. תקלה שחוזרת על עצמה ב-5 כלי רכב ומעלה מאותו דגם בתוך 12 חודשים מהתקלה הראשונה; או תקלה שחוזרת על עצמה באותו כלי רכב 3 פעמים ומעלה בתוך 12 חודשים מהתקלה הראשונה;
- 2.16.2. תקלות שונות שבעקבותיהן נדרש כלי הרכב להגיע למוסך לתיקונים מעל 3 פעמים בין טיפול לטיפול (למעט טיפולים שוטפים נורות ואביזרים שונים).
- 2.17. במקרה של תקלה אפידמית כמפורט בסעיף 2.16.1 או בשל שהייה ממושכת במוסך כמפורט בסעיף 2.16.2 יתקבל תשלום כספי או שיסופק רכב חלופי על פי דרישת המזמין כמפורט בסעיף 19.3.
- 2.18. הרכב החלופי יעמוד בתנאי המפרט הטכני (בהתאם לדרישות המכרז ללא ההתקנות) של הרכב התקול לפחות מאותו הסל.
- 2.19. ברכב החלופי יורשה לנהוג כל נהג מטעם המזמין ללא שום מגבלות לרבות נסועה בק"מ.
- 2.20. מפקח טכני – בוחן רכב מטעם מינהל הרכב הממשלתי/ענבל/מדינת ישראל שתפקידו לפקח על טיב התיקונים והטיפולים במוסכים, ולממש את אחריות היבואן/ספק.
- 2.21. פורטל ספקים - מערכת ממוחשבת להעברת הזמנות רכש מהממשלה לספקים.

3. תיאור כללי של המכרז

- 3.1. **המכרז מיועד לרכישת כלי רכב מסוג שטח/ספורט 4X4, בשני סלים.**

- 3.2. סל 1 -כלי הרכב מיועדים למינהל הרכב הממשלתי, משטרת ישראל, שב"ס, רשות כבאות ארצית, משהב"ט/כ"ד ויחידות נלוות, לשמש כרכב צמוד, ומנהלי.
- 3.3. סל 2- כלי הרכב מיועדים עבור משטרת ישראל כרכב מבצעי ולכל היחידות שהוזכרו בסעיף 3.1.1.
- 3.4. אין למזמין כל התחייבות לגבי פעילות כלי-הרכב, לרבות היקפי הנסיעה שלהם. יובהר, כי אין בפעילות שונה של כלי הרכב כדי להשפיע על אחריות הזוכה.
- 3.5. פעילות כלי הרכב – כלי הרכב בסל 1 מיועדים למגזר הממשלתי עבור משרדי הממשלה, שב"ס רשות כבאות ארצית, ויחידות ביטחוניות. בסל 2 הרכב מיועד כרכב סיור ומבצעים למשטרת ישראל.
- 3.6. יובהר כי אין בפעילות השונה של כלי הרכב ובחלוקתם ללקוחות השונים בכדי להשפיע על אחריות הזוכה.
- 3.7. כל הנתונים המובאים לעיל הינם לידיעה וניתנים על בסיס הערכה בלבד, ואין למזמין כל התחייבות לעניין מס' כלי הרכב שיירכשו כמו גם לפעילות כלי-הרכב, לרבות היקפי הנסיעה שלהם. יובהר, כי אין בפעילות שונה של כלי הרכב כדי להשפיע על אחריות הזוכה לתחזוקת כלי הרכב.
- 3.8. מציע יוכל להגיש הצעה אחת או יותר, ובלבד שכל אחת מהצעותיו עומדת בפני עצמה בתנאי המכרז.

4. תקופת ההתקשרות

- 4.1. תקופת ההתקשרות לרכישת כלי הרכב תהיה ל- 24 חודשים, אשר תחל ביום חתימת ההסכם על ידי הגורמים המורשים להתחייב מטעם המדינה.
- 4.2. המזמין שומר לעצמו את הזכות להאריך, על פי שיקול דעתו הבלעדי, את משך תקופת ההתקשרות עד 24 חודשים נוספים בסך הכול, בבת אחת או בתקופות רצופות, בתנאים זהים לתנאי הסכם ההתקשרות, לרבות תנאי המחיר, וזאת בהודעה מוקדמת של המזמין, 90 יום לפני תום מועד תקופת ההתקשרות. מימוש הזכות להאריך את תקופת ההתקשרות נתונה לשיקול דעתו הבלעדי של המזמין.
- 4.3. אין בסעיף זה כדי למנוע מהמזמין להפסיק רכישת כלי רכב מזוכה, בכל עת, מכל טעם הקשור עם טיב הרכב או איכות השירות הניתנים על ידי הזוכה. ובלבד שניתנה לזוכה אפשרות סבירה לתקן את הדרוש".

5. היקף התקשרות משוער

5.1. אומדן לרכישת כמות כלי רכב:

- 5.1.1. סל 1 – עומד על כ- 40 גיפים.
- 5.1.2. סל 2 – עומד על כ- 300 גיפים.
- 5.2. לכל סל ייבחר דגם זוכה ואפשר שייבחר יותר מזוכה אחד לכל סל. קביעת מספר הזוכים בכל סל, תיקבע ע"י וועדת המכרזים.
- 5.3. **אומדן הק"מ השנתי שכלי הרכב נוסעים בשנה:** רכב מינהל הרכב הממשלתי כ- 35,000 ק"מ. רכב משטרה ושב"ס: כ- 45,000 ק"מ. רכב סיור משטרתית כ- 70,000 ק"מ.

5.4. האומדנים המופיעים לעיל אינם אומדנים מחייבים והינם בגדר השערה בלבד. קביעת כמות כלי הרכב אשר תוזמן בפועל תהיה בהתאם לצרכי המזמין בלבד ובהתאם לשיקול דעתו הבלעדי של המזמין אשר יהיה רשאי לשקול כל שיקול שהוא לצורך כך, ובכלל זה שיקולים תקציביים.

5.5. המזמין רשאי לרכוש כמות נוספת ובלתי מוגבלת של כלי רכב (בכל הסלים) בכל היקף שהוא, מעבר לאומדן האמור, ויחולו על רכישות אלו כל הוראות ותנאי המכרז, לרבות המחיר.

5.6. הכמויות שתחייבנה את המזמין הינן הכמויות שיסופקו בפועל בהתאם להזמנותיו.

5.7. המזמין שומר לעצמו את הזכות שלא לרכוש כלי רכב כלל, וזאת, בין היתר, לנוכח העובדה, כי בחירת דגם הרכב מתבצעת בהתאם לרצון עובד המזמין הזכאי לרכב.

5.8. אחריות לכלי הרכב ולמתקוני הרכב

5.8.1. אחריות הזוכה לכלי הרכב ולמתקונים תהיה לתקופה של שלוש שנים לפחות, או עד ל-120,000 ק"מ, לפי המוקדם מבניהם (להלן – תקופת האחריות). האחריות תחל מיום מסירת כלי הרכב למזמין.

5.8.2. למציע נתונה האפשרות להרחיב את היקף האחריות, ללא תשלום, לשנה נוספת ו-40,000 ק"מ נוספים (סה"כ אחריות ל-4 שנים ו-160,000 ק"מ, לפי המוקדם מבניהם), תוספת זו תילקח בחשבון בעת ניקוד ההצעה כמפורט להלן. לא יינתן ניקוד על תוספת חלקית.

5.8.3. על התקנת מתקון נוסף, שהוגדר במסגרת המכרז תינתן אחריות הספק המתקין, כפי שמופיע בסעיף 5.8.1 ו-5.8.2 לעיל. באמצעות "ענבל חברה לביטוח בע"מ".

5.8.4. עבור התקנות שיבוצעו לאחר מסירת כלי הרכב למזמין, יודיע מינהל הרכב לספק מראש ובכתב, הספק יבדוק שההתקנה אינה משבשת את מערכות הרכב ויאשר אותה. התקנות שאושרו על ידי הזוכה לא יפגעו באחריות של הרכב כפי שהציע הזוכה בהצעתו.

5.8.5. הספק יעביר למזמין או למי מטעמו את כל הדיווחים על התיקונים שנעשו במסגרת האחריות על כלי הרכב כמפורט בסעיף זה, למזמין תהיה הזכות לפקח על טיב התיקונים במוסכים במסגרת האחריות באמצעות מפקח טכני מטעמו.

5.8.6. סעיף זה בוטל.

5.8.7. אין באמור בסעיף זה כדי למנוע מהמזמין להפסיק את רכישת כלי רכב מהזוכה במכרז, בכל עת, מכל טעם הקשור עם טיב הרכב או איכות השירות הניתנים על ידי הזוכה. ובלבד שניתנה לזוכה אפשרות סבירה לתקן את הדרוש".

6. חוברת המכרז

6.1. ההשתתפות במכרז מותנת ברישום וקבלת חוברת המכרז.

- 6.2. את חוברת המכרז ניתן יהיה לקבל אצל גב' שירי וקנין ברחוב בית הדפוס 12 גבעת שאול ירושלים, או על פי משלוח במייל בכתובת shiriv@mof.gov.il במסגרת המועדים המפורטים בטבלת ריכוז התאריכים בסעיף 1.3 לעיל.
- 6.3. במועד קבלת חוברת המכרז ימסור כל רוכש את: שמו, כתובתו, שם התאגיד, שם איש הקשר מטעם המציע לצורך מכרז זה, מספר טלפון, מספר טלפון נייד, מספר פקס וכתובת דואר אלקטרוני.
- 6.4. מובהר בזאת כי נוסח המכרז המחייב את המזמין הוא זה שיימסר לרוכש בכפוף לשינויים אפשריים שיפרסם המזמין עד למועד האחרון למענה על שאלות ההבהרה, בהתאם לטבלת ריכוז התאריכים שבסעיף 1.3 לעיל.
- 6.5. לשם הנוחות ולצורך עיון ראשוני בלבד - ניתן להוריד, ללא תשלום, את מסמכי המכרז מאתר האינטרנט של מינהל הרכב הממשלתי בכתובת: www.mr.gov.il תחת הכותרת "מכרזי מינהל הרכב, מכרז פומבי 2019-11".

7. תנאים מוקדמים להשתתפות במכרז

תנאי סף מנהליים

- 7.1. רישום במנהל הרכב הממשלתי וקבלת חוברת המכרז.
- 7.2. המציע הוא תאגיד/חברה/שותפות הרשום כדין בישראל.
- 7.3. המציע הוא ישות משפטית אחת בלבד. לא תותר הגשת הצעה משותפת (Jointventure) של מספר ספקים אשר התאגדו לצורך הגשת מענה למכרז זה בלבד.
- 7.4. למציע קיימים כל האישורים והתצהירים הנדרשים לפי חוק עסקאות גופים ציבוריים, התשל"ו-1976 (להלן: "חוק עסקאות גופים ציבוריים"), נכון למועד הגשת הצעות.
- 7.5. למציע אין חוב בגין אגרה שנתית למרשם הרלוונטי, לשנים הקודמות לשנת 2019 ואם הוא חברה – אין לו רישום ברישומי רשם החברות כחברה מפרה כמשמעותה בסעיף 362 לחוק החברות, התשנ"ט-1999 ואין לו התראה לפני רישום כאמור.
- 7.6. למציע לא מונה קדם מפרק, מפרק זמני או מפרק קבוע עד מועד הגשת הצעה ובמשך שנה לפניה, והוא אינו נמצא בהליך של כינוס נכסים או הקפאת הליכים.
- 7.7. המציע מחזיק בכל אישור, רישיון, רישוי, היתר או הרשאה הנדרשים על-פי כל דין לביצוע השירותים נשוא מכרז זה, וכן רשום בכל מרשם המתנהל על-פי דין ונדרש לצורך ביצוע השירותים נשוא מכרז זה, וכולם כשהם תקפים על שמו נכון למועד האחרון להגשת הצעות, למעט אם נאמר מפורשות אחרת במסמכי המכרז.
- 7.8. למציע לא קיימת הערת "עסק חיי" בדוח הכספי השנתי האחרון.

תנאי סף מקצועיים:

- 7.9. המציע הוא יבואן רכב מורשה מטעם משרד התחבורה בתוקף ביום הגשת הצעה.
- 7.10. כל אחד מדגמי הרכב שיציע המציע במכרז יהיה בעל רישוי מטעם משרד התחבורה נכון ליום הגשת הצעה.
- 7.11. על כל אחד מדגמי הרכב לעמוד בכל דרישות הדין ובכלל זה עמידה בהוראות פקודת התעבורה והתקנות שהותקנו מכוחה, הוראות הדין בנוגע לדרגת זיהום הרכב, וכדומה.

- 7.12. כל המתקונים הנדרשים בכלי הרכב עפ"י הנספחים ויעמדו בתקן הנדרש ע"י משרד התחבורה, נכון ליום הגשת ההצעה.
- 7.13. עמידה בדרישות המפרט הטכני עבור כל סל המופיעות בנספחים א'-א' 1 לפי הסל שאלי מוגשת הצעה.

מסמכים ואישורים שיצורפו להצעה

- 7.14. על המציע לצרף להצעתו את בשני עותקים (מקור + העתק): עותק של חוברת המכרז על כל נספחיה, לרבות הצעת המחיר והסכם ההתקשרות (על נספחיו) ולרבות מסמך שאלות ההבהרה והתשובות להן (ככל שיהיה), חתום בראשי תיבות בכל עמוד וחתימה וחותמת המציע במקומות המיועדים לכך. יש להקפיד על כך שמטעם המציע יחתמו מורשי החתימה המורשים כדין לחייבו.
- 7.15. הצהרה מטעם המציע, בהתאם לנוסח המצ"ב כנספח ב', ולפיה הוא קרא את כל מסמכי המכרז, הבין אותם, והוא מסכים לספק את כלי הרכב ולבצע את העבודה על פיהם.
- 7.16. אם המציע הוא תאגיד [חברה או שותפות] – תעודת התאגדות וכן נסח חברה/שותפות עדכנית מרשם החברות או השותפויות אשר תקפה למועד הגשת ההצעות בפניה או תקפה למועד שעד 7 ימים קודם למועד הגשת ההצעות. אישור מרשם החברות/שותפויות ולפיו המציע שילם את האגרה השנתית והגיש את הדוח השנתי, כנדרש בחוק החברות התשנ"ט-1999. מציע שהוא תאגיד מדווח, כהגדרתו בחוק החברות התשנ"ט-1999, אינו נדרש להגיש אישור הגשת דוח שנתי לרשם החברות.
- 7.17. אם המציע אינו תאגיד – תעודת עוסק מורשה תקפה.
- 7.18. אישורים הנדרשים לפי חוק עסקאות גופים ציבוריים, התשל"ו-1976:
- אישור פקיד מורשה כהגדרתו בחוק עסקאות גופים ציבוריים, רואה חשבון או יועץ מס המעיד על כך שהמציע מנהל פנקסי חשבונות והרשומות שעליו לנהלם על פי פקודת מס הכנסה [נוסח חדש] וחוק מס ערך מוסף, התשל"ו-1975 או שהוא פטור מלנהל, ושהוא נוהג לדווח לפקיד השומה על הכנסותיו, וכן שהוא מדווח למנהל מס ערך מוסף על עסקאות שמוטל עליהן מס לפי חוק מס ערך מוסף, התשל"ו-1975.
- וכן:
- תצהיר בכתב, מאומת על ידי עורך דין, לעניין העסקת עובדים זרים ותשלום שכר מינימום כדין בנוסח המצורף כנספח ד' בדבר היעדר הרשעות בעבירות לפי חוק עובדים זרים, התשנ"א-1991 (להלן: "חוק עובדים זרים") או חוק שכר מינימום, התשמ"ז-1987 (להלן: "חוק שכר מינימום"), ולפיו עד המועד האחרון להגשת הצעות במכרז, המציע וכל בעל זיקה אליו (כהגדרתו בחוק עסקאות גופים ציבוריים) לא הורשעו בפסק דין חלוט ביותר משתי עבירות לפי חוק שכר מינימום או חוק עובדים זרים, ובאם הורשעו המציע ובעל זיקה אליו ביותר משתי עבירות כאמור, אזי במועד האחרון להגשת הצעות במכרז חלפה שנה אחת לפחות מהמועד שבו פסק הדין האחרון הפך לחלוט.
- 7.19. אישור כי המציע הוא יבואן רכב מורשה מטעם משרד התחבורה נכון ליום הגשת ההצעה.

- 7.20. אישור כי כל אחד מדגמי הרכב שיציע המציע במכרזו הינו בעל רישוי מטעם משרד התחבורה נכון ליום הגשת ההצעה.
- 7.21. מחירון הרכב הרשמי של היבואן, קטלוג היצרן/היבואן וקוד המחיר הרכב (לכל דגם רכב המוצע על ידי המציע במכרז).
- 7.22. אישור, כי כל אחד מדגמי הרכב שיציע המציע במכרז עומד בכל דרישות הדין לרבות פקודת התעבורה והתקנות שהותקנו מכוחה, נכון ליום הגשת ההצעה.
- 7.23. תצהיר חתום ומאושר כדין, על ידי הגורם המוסמך לחייב את המציע, כי הוא לא תיאם הצעתו בהליך התחרותי עם אף גורם אחר, בנוסח המצורף בנספח 1 להסכם.
- 7.24. תצהיר חתום ומאושר כדין, ואישור מאת עורך דין, בדבר זכויות החתומים בשם המציע וסמכותם לחייב את המציע בחתימתם.
- 7.25. אישורים המקנים עדיפות לפי דין :

7.25.1 מציע המעוניין לקבל העדפה לפי תקנות חובת המכרזים (העדפת

תוצרת הארץ), התשנ"ה-1995, יצרף להצעתו אישור מאת רואה חשבון בדבר שיעור המרכיב הישראלי, כהגדרתו בתקנות האמורות, ממחיר הצעתו. צירוף האישור האמור להצעה הינו תנאי הכרחי לקבלת ההעדפה לפי התקנות האמורות. יובהר, כי במקרה של סתירה או אי-התאמה בין דרישות החוק האמור לבין המפורט להלן בסעיף זה, גוברות הוראות החוק, ועל המציע לבדוק את התאמת האישור להוראותיו.

7.25.2 מציע המעוניין לקבל העדפה לפי סעיף 2ב לחוק חובת המכרזים,

התשנ"ב-1992 (להלן – חוק חובת המכרזים) לעניין עידוד נשים בעסקים, יצרף להצעתו אישור של רואה חשבון כי המציע הינו עסק בשליטת אישה כמשמעותו בחוק חובת המכרזים. בנוסף, יצרף המציע להצעתו תצהיר של מחזיקה בשליטה שהעסק הוא בשליטת אישה כמשמעותו בחוק חובת המכרזים. צירוף האישורים האמורים להצעה הינו תנאי הכרחי לקבלת ההעדפה לפי התקנות האמורות. יובהר, כי במקרה של סתירה או אי-התאמה בין דרישות החוק האמור לבין המפורט להלן בסעיף זה, גוברות הוראות החוק, ועל המציע לבדוק את התאמת האישור להוראותיו.

7.26. הצהרה מטעם המציע, בהתאם לנוסח המצ"ב כנספח ב', ולפיה הוא קרא את כל מסמכי

המכרז, הבין אותם, והוא מסכים לספק את כלי הרכב ולבצע את העבודה על פיהם.

7.27. פרטי התחזוקה הנדרשים מהיבואן :

7.27.1 רשימת הטיפולים הנדרשים על פי הוראות היצרן לכלי הרכב

שהוצע על ידו עד ל-180,00 ק"מ, על פי מחזורי הטיפול (פירוט

כל הטיפולים והמחזוריות שלהם) ובכלל זה פירוט הפעולות

הנדרשות בכל טיפול וטיפול. המידע יועבר בכתב ובקובץ

בפורמט XML או XLSX.

7.27.2 שעתון הטיפולים ושעתון התיקונים. הפירוט יועבר בכתב ובקובץ בפורמט XML או XLSX עדכון השעותונים והטיפולים כאמור, יועברו לענבל בכל פעם שיצא עדכון חדש למרכזי השרות של המציע הזוכה, ויתבצע בהתאם לדרישות ענבל או מי מטעמה.

7.28 רשימת כל החלפים בחלוקה לדגמים ספציפיים לכל דגם מוצע ומחירם לצרכן. הפירוט יועבר בכתב ובקובץ בפורמט XML או XLSX עדכון רשימת החלפים והמחירים כאמור יועבר לענבל בכל פעם שיצא עדכון חדש למרכזי השרות המורשים של המציע הזוכה, ויתבצע בהתאם לדרישות ענבל או מי מטעמה.

7.29 במסגרת מסמכי ההזמנה על הספק להגיש את נספח ח' למכרז על גבי מסמכי המכרז ובפורמט XML או XLSX הכולל בין השאר את הדרישה למילוי שגרת הטיפולים לכלי הרכב שהוצע על ידו, חלקים נצרכים, ובלמים. בעת מילוי הנספח יש להקפיד על ההוראות למילוי הנתונים ולרושם בכתב יד ברור וקריא.

7.30 במסגרת המסמכים המוגשים בהצעה על הספק להגיש את רשימת מרכזי השרות (מוסכים מורשים) מטעמו על גבי מסמכי המכרז ובפורמט XML או XLSX הכוללים את הפרטים הבאים: שם מרכז השרות, כתובת מלאה, טלפון של מרכז השרות, שם הבעלים של מרכז השרות (איש הקשר), מספר נייד של איש הקשר, כתובת דואר אלקטרוני (חובה), מספר פקס ומס' ח.פ..

7.31 המזמין רשאי לדרוש, בכל עת ולפי שיקול דעתו הבלעדי, הבהרות מהספק והוכחה ביחס לעמידת הצעתו בתנאי הסף במועד הגשת ההצעה והשלמת מסמכים שלא צורפו.

7.32 אין בסעיף זה כדי לצמצם מדרישות המסמכים והאישורים המפורטים בשאר סעיפי המכרז, ולא תישמע טענתו של מציע שהצעתו לא מכילה את כל המסמכים והאישורים הנדרשים לפי מכרז זה, להוכחת עמידתו בתנאי מכרז זה או להוכחת הפרטים המופיעים בהצעתו.

8 הצעת המחיר

8.1 הצעות המחיר תוגשנה על גבי נספח ו' למכרז, ויכילו את כל הפרטים הנדרשים בו, ובכלל זאת תקופת האחריות ללא כל הסתייגות או שינויים.

8.2 הצעת המחיר תהיה בשקלים חדשים כולל מע"מ, ומחיר המחירון הנקוב בה יעמוד בתוקף, לכל הפחות, לתקופה של שנה מיום החתימה על החוזה (להלן – הצעת המחיר). הצעות המחיר ואחוז ההנחה ישמשו לחישוב מרכיב מהציון הכלכלי בהתאם לסעיף 11.1.5.

8.3 הצעת המחיר תשקף את כל התמורה לה יהא זכאי הזוכה במכרז (כולל מע"מ) וזאת עבור כלל השרותים בהם מחויב הזוכה על פי מכרז זה.

8.4 הצעת המחיר תכלול את כל מרכיבי המפרט הטכני שבנספח א' – א'1 והתוספות שבנספח ט' – ט'1.

8.5 להצעת המחיר יצורף המחירון הרשמי של היבואן וקטלוג היצרן/יבואן של דגם הרכב המוצע.

8.6 בהצעת המחיר יש לרשום את תוספת האחריות, ככל שהמציע מבקש להציע תוספת לאחריות היצרן, כפי שמוגדר בסעיף 5.8 לעיל (אחריות הרכב). כל מציע רשאי להוסיף לאחריות היצרן שנה נוספת ו- 40,000 ק"מ, על תוספת זאת יקבל המציע 5% בניקוד. יובהר כי תוספת האחריות

- תיכלל במסגרת הצעת המחיר הכוללת של כל מציע, ולא תזכה את המציע בתוספת תשלום נפרדת.
- 8.7 ביום ההכרזה על ההצעה כהצעה זוכה על ידי ועדת המכרזים יחושב מחיר הרכב המוצע באופן הבא - מחיר המחירון בהפחתת אחוז הנחה המוצע בש"ח.
- 8.8 מחיר הרכב ביום הגשת ההצעה יהיה קבוע למשך שנה מיום חתימת ההסכם, גם אם מחירון הרכב ישתנה במהלך השנה הראשונה. לאחר שנה, מחיר הרכב יהיה בהתאם למחירון הרכב ביום הפקת החשבונית (מחיר מחירון יבוא).
- 8.9 שיעור ההנחה יהיה קבוע לכל אורך תקופת ההתקשרות על כל הארכותיה.

9 אופן הגשת ההצעות

- 9.1 את ההצעות יש להכניס לתיבת המכרזים שבמשרדי מינהל הרכב הממשלתי (להלן- המשרד), רח' בית הדפוס 12 גבעת שאול ירושלים. קומה 5, בימים א' עד ה' בין השעות 08:00-15:00 (למעט ימי שישי, ערבי חג, חגים וימי חול המועד), לא יאוחר מיום ה- 2.9.2020 בשעה 12:00.
- 9.2 ההצעות למכרז תוגש לכל סל בנפרד באופן הבא:
- 9.2.1 סל 1- מעטפה מס' 1-: הצעה - תכלול כל מסמך הנדרש לצורך הוכחת כל פרט הנדרש לצורך התמודדות במכרז, מעטפה זו תסומן כ"סל 1 - מעטפה 1".
- 9.2.2 סל 1 - מעטפה מס' 2: הצעת המחיר – תוגש כמפורט בסעיף 10 לעיל. מעטפה זו תסומן כ"סל 1 - מעטפה 2".
- 9.2.3 סל 2 מעטפה מס' 1-: הצעה - תכלול כל מסמך הנדרש לצורך הוכחת כל פרט הנדרש לצורך התמודדות במכרז, מעטפה זו תסומן כ"סל 1 - מעטפה 1".
- 9.2.4 סל 2 - מעטפה מס' 2: הצעת המחיר – תוגש כמפורט בסעיף 10 לעיל. מעטפה זו תסומן כ"סל 2 - מעטפה 2".
- 9.3 יש להגיש את ההצעות ב-2 עותקים (מקור והעתק) כל עמוד יהיה חתום בראשי תיבות בידי המורשים להתחייב מטעם המציע, ואם המציע הוא תאגיד, גם יוחתם בחותמת התאגיד.
- 9.4 שתי המעטפות, כמפורט לעיל, יוכנסו למעטפה אחת גדולה עליה יירשם מספר המכרז, ללא שום סימני זיהוי של המציע.
- 9.5 ניתן להגיש הצעות לסל אחד או יותר, ובלבד שההצעה תכלול את כל הפרטים הנדרשים בנספחים הטכניים עבור אותו סל. מסמכים הדרושים להגשה שאינם נוגעים לסל ספציפי, ניתן להגיש פעם אחת.
- 9.6 את ערבות המכרז יש לצרף במעטפה מס' 1 של כל הסלים.
- 9.7 את המעטפה כאמור בסעיף 11.5 יש להכניס לתיבת המכרזים כאמור לעיל.
- 9.8 יובהר כי מעטפה שלא תוגש באופן המתואר לעיל עלולה להיפסל על הסף, הכול על פי שיקול דעתה הבלעדי של ועדת המכרזים.

10 מועד פקיעת ההצעה

- תוקף ההצעות יהיה עד ליום ה-16.5.2021 בכפוף לזכותו של המזמין להאריך מועדים בהתאם לסעיף 1.3 המציע אינו רשאי לחזור בו מהצעתו עד למועד האמור.

11. הליכי בחירת ההצעה הזוכה - הליכי סיכום

11.1 ההצעות שיוגשו במכרז זה יבחנו במקביל לבחינת ההצעות שיוגשו למכרז התחזוקה שיערך על ידי ענבל, באופן הבא:

11.1.1 שלב ראשון

בשלב זה תיבדקנה עמידתן של ההצעות בתנאים המוקדמים להשתתפות במכרז זה (תנאי סף) והגשתם של כל המסמכים והאישורים שעל המציע להגיש יחד עם הגשת ההצעה. עורך המכרז רשאי לפסול הצעות שאינן עומדות בתנאים אלה ולא להעבירם לשלבים הבאים. בשלב זה לא תיפתח מעטפת המחיר והצעת המחיר לא תיבדק. הצעות שעברו את תנאי הסף יועברו לחברת ענבל.

11.1.1.1 בסיום בדיקת השלב הראשון, עורך המכרז יעביר לענבל את רשימת הדגמים שעברו שלב זה של ונמצאו מתאימים לעבור לשלבים הנוספים במכרז.

11.1.2 שלב שני - שלב ביניים - מכרז תחזוקה

11.1.2.1 ענבל תפרסם את מכרז התחזוקה ובמסגרתו תבקש שירותי תחזוקה לאותם דגמים שעברו את השלב הראשון על פי פריסת מוסכים באזורים גיאוגרפיים. במידה ודגם יפסל במכרז התחזוקה המנוהל על ידי חברת ענבל, דגם זה יפסל גם על ידי מינהל הרכב הממשלתי. ענבל תודיע למינהל הרכב מהו מחיר התחזוקה לכל דגם של רכב, משוקלל למשך 4 שנים שהוא משך השירות הצפוי לכל רכב (להלן: "מחיר התחזוקה"). הצעת המחיר לתחזוקה תכלול גם את תחזוקת המיתקונים.

11.1.2.2 תנאי הסף לשירותי התחזוקה וכן אופן ניקוד הצעות התחזוקה יצורפו בנספח השקלול למכרז התחזוקה.

11.1.2.3 מחיר התחזוקה יתווסף למחיר הרכב המשוקלל של ההצעה. מובהר בזאת כי אי עמידה בתנאי הסף של מכרז התחזוקה עשויה להוביל לפסילת הצעתו של המציע במכרז זה.

11.1.2.4 על המציע במכרז התחזוקה להיות מוסך מורשה מטעם יבואן הרכב הרלוונטי.

11.1.2.5 הספק מתחייב להודיע לענבל בכתב על כל מוסך מורשה חדש מיום הגשת ההצעה למכרז. את העדכון יש לשלוח לכתובת הבאה: ענבל חברה לביטוח בע"מ – אגף רכש ומכרזים, ערבה, קריית שדה התעופה ת.ד. 282, נתב"ג 70100.

11.1.2.6 בסיום מכרז התחזוקה תעביר חב' ענבל למינהל הרכב את תוצאות מכרז התחזוקה.

11.1.3 שלב שלישי – קביעת הציון האיכותי

11.1.3.1 בשלב זה מעטפת המחיר לא תיפתח והצעת המחיר לא תיבדק.

11.1.3.2 בשלב זה יינתן ציון לאיכות דגם הרכב, (משקלו של ציון האיכות הינו 35% מתוך הציון הכולל) ההצעה האיכותית ביותר תקבל ציון של 100 (אשר כאמור יהווה משקל של 35% מהציון הכולל), ושאר ההצעות ידורגו ביחס אליה. לאחר מכן כל הצעה תוכפל במשקלו של ציון האיכות במכרז

$$\frac{\text{ההצעה הנבחנת}}{\text{ההצעה בעלת הציון הגבוה ביותר}} \times 100\% = \text{הציון האיכותי}$$

11.1.3.3 ציון האיכות עבור סלים 1 ו-2 יהיה 35% ומורכב מהרכיבים הבאים כמפורט להלן.

11.1.3.4 קביעת הציון עבור כל רכיב כמפורט להלן, מלבד שני רכיבים שיפורטו להלן, תתבצע כך שההצעה האיכותית ביותר תקבל את הציון המרבי ושאר ההצעות ידורגו ביחס אליה. הרכיבים אשר ישוקללו באופן שונה הם: סעיף מספר 14.4.6.7 רדיוס סיבוב בין מדרכות וסעיף מספר 14.4.7.4 דרגת זיהום האוויר, שיחושבו באופן הבא:

$$\text{ציון ההצעה} = \% \text{משקל הנתון} \times \frac{\text{ההצעה בעלת הערך הגבוה ביותר - ההצעה הנבחנת}}{\text{ההצעה בעלת הערך הגבוה ביותר - ההצעה בעלת הערך הנמוך ביותר}}$$

11.1.3.5 קביעת הציון עבור כל רכיב כמפורט להלן, תתבצע כך שההצעה האיכותית ביותר תקבל את הציון המרבי ושאר ההצעות ידורגו ביחס אליה.

11.1.4 אמות המידה לקביעת ציון האיכות:

11.1.4.1	איכות - ציון 35%
11.1.4.2	נתוני הרכב - 50% (מתוך ציון האיכות)
11.1.4.3	מערכת בלימה אוטונומית בשעת חירום - 20%
11.1.4.4	בסיס גלגלים - 10%
11.1.4.5	בקרת אקלים - 15%
11.1.4.6	מס' כריות אוויר מעבר למבוקש - 15%
11.1.4.7	רדיוס סיבוב בין מדרכות - 10%
11.1.4.8	נפח תא מטען - 15%
11.1.4.9	רמת אבזור בטיחותי - 15%
11.1.4.10	ביצועים - 50% (מתוך ציון האיכות)

11.1.4.10.1	מרווח גחון	-	20%
11.1.4.10.2	מומנט מנוע	-	20%
11.1.4.10.3	הספק מנוע	-	15%
11.1.4.10.4	דרגת זיהום אוויר	-	15%
11.1.4.10.5	זווית כניסה	-	15%
11.1.4.10.6	זווית יציאה	-	15%

11.1.5 שלב רביעי – קביעת הציון הכלכלי, ציון ההתקנות וציון האחריות.

11.1.5.1 בשלב זה ולאחר שתוצאות מכרז התחזוקה יועברו מענבל למינהל הרכב ייפתחו מעטפות מס' 2 שהוגשו כהצעת המחיר.

11.1.5.2 בשלב זה יינתן ציון כלכלי אשר יהווה 55% מהציון הכולל על פי המפורט בהמשך, ההצעה הכלכלית הטובה ביותר תקבל את הציון 100, ושאר ההצעות ידורגו ביחס אליה. לקבלת הציון הכלכלי יוכפל כל הצעה במשקלו של הציון הכלכלי מכלל המכרז, באופן הבא:

$$\text{הציון הכלכלי} = 100\% \times \frac{\text{ההצעה בעלת הציון הגבוה ביותר}}{\text{ההצעה הנבחרת}}$$

11.1.5.3 לצורך חישוב הציון הכלכלי יחושבו הרכיבים הבאים: ציון מחיר מחירון הרכב לאחר הנחה (לרבות אביזרי רישוי, אגרת רישוי), ציון ערך הגרט כעבור 4 שנים, ציון מחיר עלות דלק ל-4 שנים ציון מחיר התחזוקה ל-4 שנים ציון האחריות, ציון עלות התקנות.

11.1.6 מחיר הרכב לאחר הנחה:

11.1.6.1 בהתאם לקבוע בנספח הצעת המחיר, בתוספת עלות אביזרי רישוי, אגרת הרישוי.

11.1.7 ערך הגרט כעבור 4 שנים

11.1.7.1 לצורך חישוב עלות הרכישה במונחים שנתיים, יחושב ערך הגרט בהתאם למחירון לוי יצחק כעבור 4 שנים. המחירון יחושב על פי שנת ייצור בלבד.

11.1.7.2 במידה ולא ניתן לקבל את ערך הגרט מכל סיבה שהיא, על המציע להגיש מסמך חתום על ידי שמאי רכב על ערך הגרט כעבור 4 שנים.

11.1.7.3 על המציע למלא את טבלת הגרט בכל נספחי המחירים (מחיר וקוד).

11.1.8 חישוב עלות הדלק ל-4 שנים:

11.1.8.1 המחיר יחושב על פני צריכת הדלק ל- 4 שנים לפי 40,000 ק"מ לשנה (160,000 ק"מ ל-4 שנים ממוצע לרכב מבצעי ומנהלתי). הצריכה תהיה לפי נתוני יצרן ו/או ניסוי ע"י מעבדה מוסמכת מטעם משרד התחבורה.

11.1.9 חישוב מחיר התחזוקה ל-4 שנים:

11.1.9.1 מחיר התחזוקה יילקח מענבל מהנתונים שיתקבלו ממכרז התחזוקה שיתפרסם במדורג ממכרז הרכב.

11.1.10 חישוב הציין הכלכלי:

- 11.1.10.1 שקלול העלות יחושב למחזור חיים של 4 שנים.
- 11.1.10.2 המחירים יהוונו ליום האחרון להגשת ההצעות. על פי שיעור ריבית שהחשכ"ל מפרסם.
- 11.1.10.3 ההצעה הכלכלית = 55% מהציין הכולל. ותחושב על פי הנוסחה הבאה:
- 11.1.10.4 (מחיר הרכב לאחר הנחה - ערך הגרט) + מחיר עלות דלק ל-4 שנים + מחיר התחזוקה ל-4 שנים + מחיר התקנות + אחריות = הציין הכלכלי.
- 11.1.10.5 **ציין התקנות** – רכיב ציין למחיר ההתקנות כמפורט בנספח הצעת המחיר – משקלו 5% מהציין הכולל.
- 11.1.10.6 **תוספת אחריות** - רכיב תוספת האחריות שמשקלו 5% מהציין הכולל.
- 11.1.10.7 מציע שיגיש בהצעתו תוספת אחריות של שנה נוספת מעבר לשלוש השנים, ו- 40,000 ק"מ נוספים מעבר ל-120,000 ק"מ (סה"כ 4 שנות אחריות או 160,000 ק"מ לפי המוקדם מבניהם), יקבל את 5% נוספים לציין הכולל.
- לא יינתן ציין על תוספת אחריות חלקית.**
- 11.1.10.8 תבוצע סכמה של המחירים המוצעים לכלל ההתקנות המפורטות בנספח הצעת המחיר.
- 11.1.10.9 הצעת המחיר הזולה ביותר עבור כלל ההתקנות תקבל ציין 5% וכל שאר ההצעות ידורגו באופן יחסי אליה, בהתאם למשוואה שבסעיף 14.7.2.

11.1.11 שלב חמישי סופי - שקלול ההצעה הכולל ומתן ציין משוקלל כללי

- 11.1.11.1 לצורך החישוב הציין הסופי יחושבו הרכיבים הבאים: הציין האיכותי, הציין הכלכלי ותוספת אחריות בהתאם למשקולות הבאות:
- 11.1.11.2 ציין כלכלי - (עלות הרכב לאחר הנחה - ערך גרט) + מחיר תחזוקה + עלות צריכת דלק על פי נתוני יצרן ל-4 שנים) = 55% מהציין הכולל.
- 11.1.11.3 ציין ההתקנות - 5%
- 11.1.11.4 ציין איכות - 35%
- 11.1.11.5 האחריות - 5%
- 11.1.11.6 הציין הסופי = ציין כלכלי + ציין איכותי + ציין ההתקנות + ציין אחריות.

12. בחירת ההצעה הזוכה

מבין ההצעות שנבחנו בשלב האחרון, תיבחר כהצעה הזוכה ההצעה בעלת הציין המשוקלל הסופי הגבוה ביותר בכל סל. המזמין רשאי לבחור יותר מהצעה זוכה אחת, בהתאם לדירוגן לפי הציין המשוקלל. במידה וייבחר יותר מזוכה אחד. חלוקת הרכש בין הזוכים תתבצע על פי שיקול דעת המזמין.

13. מסמכים ואישורים שיידרשו מהזוכה

13.1 בתוך 30 ימי עבודה מיום קבלת ההודעה על הזכייה, ימציא הזוכה למזמין עותק חתום של הסכם ההתקשרות המצורף כנספח יב' לחוברת המכרז. הזוכה יחתום על הסכם ההתקשרות המצורף למכרז כמות שהוא וההסכם יהווה חלק בלתי נפרד מהצעתו.

13.2 הזוכה יידרש, בכפוף לשיקול דעתו של המזמין, להגיש דיווחים וחשבונות הנדרשים לצורך תשלום עבור עבודתו, במסגרת פורטל הספקים הממשלתי ו/או במסגרת פורטל הספקים הייעודי של המזמין, בשים לב להוראות התכ"מ והנחיות החשב הכללי הרלוונטיות, לשם כך יחתום הזוכה על חוזה שימוש בפורטל הספקים, כמפורט בנספח למסמכי המכרז, לחילופין ימציא אישור כספק העושה שימוש בפורטל הספקים. יודגש, הזוכה יישא בכלל העלויות הכרוכות בהתחברות לפורטל הספקים (נספח 4'המופיע בהסכם ההתקשרות בנספח יב).

13.3 ערבות ביצוע:

13.3.1 בתוך 30 ימי עבודה מיום קבלת ההודעה על הזכייה, יפקיד הזוכה ערבות בנקאית או ערבות של מבטח (כמשמעותו בחוק הפיקוח על שירותים פיננסיים (ביטוח), התשמ"א-1981) בלתי מותנית ובלתי מוגבלת בתנאים, לפקודת מינהל הרכב הממשלתי, משרד האוצר, בסך של :

13.3.2 עבור סל 1 740,000 ₪ .

13.3.3 עבור סל 2 4,650,000 ₪ .

13.3.4 הסכומים יכללו מע"מ, יהיו צמודים למדד המחירים לצרכן הידוע במועד הפקדת הערבות ויהיו בתוקף עד לתקופה של שנתיים ו-60 ימים מיום החתימה (להלן: "ערבות ביצוע").

13.3.5 ערבות הביצוע תשמש להבטחת קיום מלוא התחייבויות הזוכה לפי מכרז זה.

13.3.6 הערבויות יוגשו בנוסח המצורף בנספח ז' ז'1 .

13.3.7 במידה שההתקשרות תוארך על פי האפשרות הנתונה למזמין לפי סעיף 4.2 לעיל מתחייב הזוכה להאריך את תוקפה של הערבות האמורה עד ל-60 יום לאחר תום תקופת ההתקשרות הנוספת.

13.3.8 הערבות תוחזר לזוכה עם מילוי כל התחייבויותיו לשביעות רצונו של המזמין, ובהתאם להסכם ההתקשרות.

13.3.9 טרם תחילת מתן השירותים וכתנאי להם, ימסור הזוכה התחייבות למניעת ניגוד עניינים בנוסח המצורף להסכם כנספח 21 להסכם חתומה על ידי הזוכה וכל הגורמים הנוטלים חלק במתן השירותים על ידו.

13.3.10 טרם תחילת מתן השירותים וכתנאי להם, ימסור הזוכה התחייבות לשמירה על סודיות בנוסח המצורף להסכם כנספח 1 להסכם חתומה על ידי הזוכה וכל הגורמים הנוטלים חלק במתן השירותים על ידו.

13.3.11 טרם תחילת מתן השירותים וכתנאי להם, ימסור הזוכה אישור על קיום ביטוחים, כמפורט בתנאי המכרז ונספחיו חתום על ידי המבטח. למען הסר ספק מובהר בזאת כי אישורי הביטוח שיוצגו כנדרש בהסכם ובנספח סעיפי הביטוח אינם באים לצמצם את

התחייבויות הזוכה לפי סעיפי הביטוח, ומתכונתו התמציתית של אישור/י הביטוח שיוצגו הינה אך ורק כדי לאפשר לחברות הביטוח לעמוד בהנחיות הפיקוח עליהן. הוראות הביטוח המחייבות הן אלו המופיעות במכרז ונספחיו. על הזוכה/ המציע יהיה ללמוד דרישות אלה ובמידת הצורך להיעזר באנשי ביטוח מטעמו, על מנת להבין את הדרישות וליישמן בביטוחיו ללא הסתייגויות. מינהל הרכב הממשלתי שומר על זכותו לקבלת פוליסות הביטוח על מנת לוודא התאמתן לנדרש במסמכי מכרז. מינהל הרכב הממשלתי שומר על זכותו לקבלת פוליסות הביטוח הנדרשות במכרז על מנת לוודא התאמתן לנדרש במסמכי מכרז. פוליסות הביטוח יוצגו תוך זמן סביר עם העברת הדרישה על ידי מינהל הרכב הממשלתי.

13.3.12 הזוכה מתחייב כי עד למועד חתימת הסכם ההתקשרות יוצגו המפרט הטכני ותמונת הרכב הזוכה בדף נפרד באתר האינטרנט של היבואן הזוכה, דף זה יקושר לאתר האינטרנט של מינהל הרכב הממשלתי.

13.3.13 לא המציא הזוכה את המסמכים הדרושים כאמור בסעיפים הנ"ל במועדים הנקובים, ייראו את הזוכה כאילו ויתר על זכייטו במכרז, והמזמין יהיה רשאי לבטל את הזכייה ולבחור בזוכה אחר ללא כל הודעה.

14 חילוט ערבות הביצוע

ועדת המכרזים תהיה רשאית להחליט על חילוט ערבות הביצוע במקרה שבו לא עמד הזוכה בהתחייבויותיו בהתאם להסכם ההתקשרות במכרז. ובלבד שהתבצעה פנייה אל הזוכה וניתנה לו אפשרות סבירה לעמוד בהתחייבויותיו.

15 שיתוף פעולה תעשייתי

15.1 על פי תקנות חובת המכרזים (שיתוף פעולה תעשייתי), תשס"ז-2007, ספק חוץ שהצעתו תהא הזוכה יהיה מחויב לקיים שיתוף פעולה תעשייתי על פי התקנות האמורות בסכום השווה ל-35% לפחות משווי ההתקשרות, ובהתאם לתוכנית למימוש מחויבותו שתוגש על גבי נספח יא'

15.2 ההסכם עם ספק החוץ ייחתם רק לאחר שהוא יקבל את אישור הרשות לשיתוף פעולה תעשייתי במשרד הכלכלה.

16 רכש הרכב

16.1 הממשלה תזמין בכתב ובטופס מתאים את הרכב, שברצונה לרכוש מהזוכה .

16.2 **ההזמנה תכלול את הנתונים הבאים :**

16.2.1 סוג הרכב ומפרטיו.

16.2.2 כמות כלי הרכב מכל סוג.

16.2.3 מועדי אספקה לכל כלי רכב.

16.3 על ההזמנה יחתמו מנהל מינהל הרכב הממשלתי וחשב משרד האוצר/המשטרה.

16.4 הזמנה אשר לא תהיה חתומה בידי שני הגורמים המורשים האמורים לא תכובד על ידי המציע הזוכה ולא יינתן תשלום בגינה.

17 תחזוקה

- 17.1 תחזוקת הרכב תבצע במסגרת מכרז נפרד לתחזוקה, כפי שיפורסם על ידי חברת עינבל. כאמור בסעיף 1.2 לעיל. לתשומת לב המציע – אי הגשת הצעה של מוסך במקום הנדרש כחובה (כמופיע במכרז התחזוקה) עשויה לפסול את המציע מההצעה כולה.
- 17.2 במסגרת תחזוקת הרכב, הזוכה ידאג למלאי חלקי חילוף באופן שכל חלקי החילוף הדרושים לכשירות ובטיחות כלי רכב המוצעים במכרז יהיו זמינים.
- 17.3 על המציע במכרז התחזוקה להיות בעל מוסך מורשה מטעם יבואן הרכב לדגם הרכב שהוצע במסגרת המכרז.
- 17.4 במסגרת תחזוקת הרכב, הזוכה ידאג למלאי חלקי חילוף באופן שכל חלקי החילוף הדרושים לכשירות ובטיחות כלי רכב המוצעים במכרז יהיו זמינים. רכב שימתין במוסך לחלקי חילוף שאינם זמינים בארץ, ישלם היבואן את התעריף היומי כפי שנקבע במכרז השכירות של מינהל הרכב ליום שכירות בקטגוריה הרלוונטית, עד הגעתם וגמר תיקון הרכב במוסך.
- 17.5 הספק הזוכה יספק לחברת עינבל נתונים על פי בקשתה למשך כל תקופת ההתקשרות לאחר הכרזת זוכה.

18 התחייבויות הזוכה

18.1 מועד ומיקום אספקת רכב:

- 18.1.1 הזוכה מתחייב למסור למזמין את כלי הרכב במצב תקין בהתאם למפרט ולאחר התקנת המתקונים הנדרשים ובתוספת ההתקנות המפורטות בנספחי ט' וט'1 לפי דרישה, וללא פגם גלוי או נסתר.
- 18.1.2 הזוכה מתחייב להעביר את כלי הרכב למקום שיורה עליו המזמין, בתנאים הבאים:
- 18.1.2.1 מתודלקים ב- 30 ליטר סולר/בנזין לפחות.
 - 18.1.2.2 בצירוף ספר רכב.
 - 18.1.2.3 בצירוף שני סטים של מפתחות או שלט להפעלת הרכב.
 - 18.1.2.4 על כלי הרכב יסומן לחץ האוויר הנדרש בצמיגים וכן סימון נקודת הרמה למגבה ומדבקת אזהרה לכריות אוויר.
- 18.1.3 להסרת ספק, מובהר בזאת, כי אין באמור משום הטלת חובה כלשהי על המזמין לרכוש כלי רכב מאת המזמין.
- 18.1.4 הזוכה מתחייב לספק למזמין את כלי הרכב בתוך 90 ימי עבודה מיום הוצאת ההזמנה חתומה על ידי המזמין (להלן - מועד אספקה). התשלום עבור רכישת כלי הרכב יהיה בהתאם להצעה על בסיס המחירון הרשמי של היבואן בעת מועד קבלת הרכב.

18.2 לוח זמנים לביצוע לאחר בחירת הזוכה בסל 2

זמן (שבועות)	אבן דרך
ARO	מועד פרסום ספק זוכה
1+ARO	ביצוע SRR
5+ARO	ביצוע PDR
7+ARO	בניית Mockup תא עצורים ותא נהג (אופציונלי)
11+ARO	ביצוע CDR
19+ARO	בניית אב-טיפוס
20+ARO	בחינת אב-טיפוס

*ARO – זמן הוצאת ההזמנה לספק הזוכה

18.2.1 נוכח הזוכה לדעת כי אין בידו לעמוד במועד האספקה, עליו להודיע למזמין בתוך 7 ימים מיום קבלת ההזמנה על כך. הודיע הזוכה כאמור, רשאי המזמין לפי שיקול דעתו לקבוע מועד אספקה חדש או לבטל את ההזמנה או לבטל את הזכייה.

18.2.2 נגרם עיכוב באספקת כלי הרכב למזמין (מעל 90 ימי עבודה ממועד ביצוע ההזמנה או כל עיכוב ממועד האספקה החדש כאמור לעיל), ישלם הזוכה פיצוי בסך 500 ₪ עבור כל יום פיגור לכל רכב המצוין בהזמנה. סכום זה יוצמד למדד המחירים לצרכן בהתאם למנגנון ההצמדה המתפרסם ע"י החשכ"ל. אם העיכוב נגרם מסיבות שלזוכה אין שליטה עליהן, ייקבע מועד אספקה חדש, או שההזמנה תבוטל - הכול לפי שיקול דעתו הבלעדי של המזמין או נציגו.

18.2.3 הזוכה יעביר את הרכב למגרש עליו יורה המזמין. עד למסירת כלי הרכב למזמין, הזוכה יהיה אחראי לאחסונם הנאות ושמירתם.

18.3 תשלום במקרה של תקלה אפידמיית או שהייה במוסד

18.3.1 בכל מקרה שרכב הנרכש מהזוכה במסגרת המכרז ונדרש לשהות במוסד למעלה מכפל הזמן הנדרש לטיפול בהתאם לשעתון היצרן, יסופק רכב חלופי כפי שמופיע בסעיף 2.17 או שהזוכה ישלם עבור כל יום שהיה במוסד, לפי בחירת המזמין. במידה והמזמין יבחר לקבל תשלום, גובה התשלום יהיה על פי התעריף אותו משלם מינהל הרכב על פי מכרז השכירות ויכול להשתנות בהתאם לתוצאות מכרז השכירות. נכון למועד כתיבת המכרז, התשלום האמור הנו כמפורט:

מספר סל במכרז	תעריף לרכב מינהל (כולל מע"מ)	תעריף לרכב משטרה (כולל מע"מ)
1	214.5	215.5
2	269.1	271.1

- 18.3.2 הסכום האמור ישולם במלואו על ידי הזוכה בתוך 30 יום ממועד הדרישה מטעם המזמין.
- 18.3.3 כל שינוי של היצרן בדגם הרכב במהלך ההתקשרות יובא בכתב לידיעת המזמין מיד עם היוודע דבר השינוי.
- 18.3.4 במסגרת תחזוקת הרכב הזוכה ידאג למלאי חלקי חילוף באופן שכל חלקי החילוף הדרושים לכשירות ובטיחות כלי רכב המוצעים במכרז יהיו זמינים. אספקת החלפים ואחזקת המלאי תהיה כנדרש על-פי הקבוע בסעיף 48 לחוק רישוי שירותים בענף הרכב 2016.
- 18.3.5 הזוכה מתחייב להודיע לענבל בכתב על כל מוסד מורשה חדש שנפתח, את העדכון יש לשלוח לכתובת הבאה: ענבל חברה לביטוח בע"מ – אגף רכב ומכרזים, ערבה, קריית שדה התעופה ת.ד. 282, נתבי"ג 70100 ולכתובת המייל: HAIMZ@INBAL.CO.IL
- 18.3.6 הזוכה יודיע למזמין בכתב, ותוך 48 שעות, על כל שינוי במעמדו החוקי, אי יכולתו לעמוד בהתחייבויותיו על פי הסכם זה או על כל עניין אחר אשר יש בו כדי להשפיע על מתן השירותים.
- 18.3.7 אין בסעיף זה כדי לייתר או לצמצם מיתר התחייבויות הנדרשות מהזוכה המפורטות במכרז או בהסכם ההתקשרות.

19 תמורה

- 19.1 מחיר הרכישה של כלי הרכב יהיה בהתאם לנספחי המחירים שיצורפו לחוזים והמהווים חלק בלתי נפרד ממנו (להלן- התמורה). הזוכה מתחייב כי שיעור ההנחה המוצע הנקוב בהצעתו וכן מחיר ההתקנות (תוספות) יישארו קבועים לאורך כל תקופת ההתקשרות, לרבות הארכת תקופת ההתקשרות על פי האופציה הניתנת למזמין לפי סעיף 4.2.
- 19.2 מחיר הרכב המוצע ישמר למשך שנה מיום חתימת ההסכם, גם אם במהלך תקופה זו יהיה שינוי במחיר כתוצאה משינוי הדגם או שינוי בשער מטבע.
- 19.3 התמורה הנזכרת בסעיף זה מהווה תמורה סופית למילוי כל התחייבויות הספק לפי הסכם זה.
- 19.4 מועד התשלום יהיה עפ"י מועד קבלת הרכב או מועד קבלת החשבונית המאוחר מבניהם. מועדי התשלום יתבססו על הוראת תכ"מ 1.4.3.
- 19.5 הספק יגיש את החשבוניות הנזכרות בסעיף זה כשהן תואמות את הקבוע בנספחי המחירים (נספח ה"ה-1'). כל עיכוב בתשלום הנגרם מאי התאמה לקבוע בנספחי המחירים, לא יהיה בו כדי לחייב את המזמין לפצות על כך את הספק מהסכם זה, ולא תהיה לספק כל טענה בקשר לכך.
- 19.6 מועד פירעון החשבוניות יקבע עפ"י מועד קבלת הרכב או מועד קבלת החשבונית, המאוחר מבין השניים.

20 תנאי הצמדה

- 20.1 כללי ההצמדה המפורטים להלן הם אלה הקבועים על ידי החשב הכללי:
- 20.2 הגדרות:
- 20.2.1 תאריך הבסיס – המועד האחרון להגשת הצעות במכרז- 2.9.2020
- 20.2.1.1 תאריך התחלת הצמדה – המועד שממנו והלאה מחושבת ההצמדה - 18 חודש מתאריך הבסיס – 1.3.2022
- 20.2.1.2 מדד התחלתי – המדד הידוע בתאריך התחלת ההצמדה, מדד חודש: ינואר 22
- 20.2.1.3 המדד הקובע – המדד האחרון הידוע ביום מועד ביצוע ההצמדה אפריל 2022
- 20.2.1.4 הצמדה שלילית – הצמדה המבוצעת כאשר המדד או הרכב המדדים הקובע ירד אל מתחת לשיעור המדד ההתחלתי.

20.2.1.5 המדד - מדד המחירים לצרכן כפי שמתפרסם מעת לעת על ידי הלשכה המרכזית לסטטיסטיקה.

20.3 מנגנון ביצוע הצמדה:

20.3.1 ביצוע ההצמדה יחל לאחר תום 18 חודשים מתאריך הבסיס, למעט במקרה המפורט בסעיף 20.2.1.1. המדד הידוע ביום זה ייקבע כמדד ההתחלתי.

20.3.2 ההצמדה תתבצע מדי 3 חודשים, כך שההצמדה הראשונה תתבצע בחלוף 21 חודשים מתאריך תחילת הצמדה, ובכל 3 חודשים לאחר מכן.

20.3.3 על אף האמור בסעיף 21.3.1, אם במועד מסוים (להלן: "יום השינוי") במהלך 18 החודשים הראשונים מתאריך הבסיס, יחול שינוי במדד – כך שיהיה גבוה בשיעור של 4% ויותר מהמדד הידוע בתאריך הבסיס, יחל חישוב ההצמדה מנקודה זו ואילך, באופן הבא:

20.3.3.1 המדד הידוע ביום השינוי ייקבע כמדד ההתחלתי.

20.3.3.2 ביצוע ההצמדה ייעשה בחלוף פרק הזמן שנקבע לביצוע הצמדות, כאמור בסעיף 21.3.1 לעיל.

21 זכויות המזמין

21.1 מבלי לגרוע מסמכויות המזמין לפי תנאי המכרז ולפי הוראות כל דין, יהיה זכאי המזמין, בין היתר:

21.2 שלא לדון בהצעה, אשר לא צורפו לה כל המסמכים והנתונים הנדרשים במכרז זה, ולקבוע כי היא פסולה, או לפי שיקול דעתו, לדרוש השלמתם.

21.3 לבטל את המכרז או לדחותו, מסיבות תקציביות, ארגוניות או מכל סיבה אחרת לפי שיקול דעתו הבלעדי והמוחלט.

21.4 לדחות, בהודעה שתועבר בכתב, כל אחד מן המועדים הקבועים במכרז, לרבות המועד האחרון להגשת הצעות, ככל שימצא לנכון, ואף מספר פעמים.

21.5 בכל עת לפני המועד האחרון להגשת הצעות, בין אם מיוזמתו ובין אם בתשובה לשאלות הבהרה מצד הספקים, להורות, כי איזו דרישה מדרישות המכרז, לרבות דרישות סף והוראות בקשר עם בדיקת ההצעות, תבוטל באופן חלקי או מלא, לרבות באמצעות קביעה מחדש ושינוי התנאים, וכן להוסיף או לשנות תנאים ודרישות, והכל אם סבר המזמין כי הדבר יהיה לטובת ההליך, ובלבד שהחלטותיו יחולו באופן שוויוני על כל המציעים.

21.6 לברר עם מציע פרטים, לדרוש הבהרות ו/או השלמות בקשר להצעתו, וכן לדרוש כל פרט או נתון הדרוש או כל מסמך או מידע כלשהם (טכני, כלכלי, כספי או אחר), לצורך קבלת החלטה ולצורך ניהול תקין והוגן של המכרז, ולרבות מסמך או מידע בדבר כישוריו, ניסיונו או יכולתו של המציע.

21.7 לפסול הצעה חלקית, חסרה, מותנית, מסויגת, מוטעית או מבוססת על הנחות בלתי נכונות או על הבנה מוטעית של הדרישות, זולת אם החליט אחרת מנימוקים שירשמו בפרוטוקול.

- 21.8 לפסול כל הצעה שהיא בלתי סבירה, בין השאר בכל הנוגע למחירה, איכות שירותיה או האמצעים או התכניות למימושה, בין הצעה שהיא בלתי סבירה לטובה (כגון מחיר המיטיב עם המזמין) ובין שהיא בלתי סבירה לרעה.
- 21.9 לא לבחור כל הצעה שהיא, והכול במטרה להבטיח את מרב היתרונות למזמין.
- 21.10 המזמין אינו מחויב לקבל את ההצעה הזולה ביותר או כל הצעה שהיא, והוא יהיה רשאי לקבל כל הצעה או כל חלק ממנה.
- 21.11 להחליט על בחירת מספר הצעות מתאימות תוך פיצול ההתקשרות ביניהן או על בחירת חלק מן ההצעה בלבד.
- 21.12 לפסול הצעה או חלק מהצעה אשר כוללת דגם רכב שנרכש בעבר על ידי המזמין ושנתגלתה בו - באותו דגם הרכב - תקלה אפידמית ביותר מ 5 רכבים, וזאת בכפוף לזכות שימוע שתינתן למציע.
- 21.13 לקבוע, בלעדית, את כמות כלי הרכב שיירכשו מהזוכה במסגרת המכרז והסכם ההתקשרות, ובכלל זאת שלא לרכוש כלל, כלי רכב מהזוכה, וזאת לנוכח העובדה, כי בחירת דגם הרכב מתבצעת בהתאם לרצון עובד המזמין הזכאי לרכב.
- 21.14 להחליט על השעיית או הפסקת ההתקשרות עם הזוכה, וזאת במקרה שהתגלתה תקלה אפידמית - כהגדרתה לעיל.
- 21.15 אם לא תעלה ההתקשרות עם הזוכה או תבוטל ההתקשרות מסיבה כלשהי בכל שלב, ובכללה תקלות אפידמיות, מופעי תקלות בתדירות גבוהה, אמינות נמוכה של כלי הרכב שזכה המזמין יהיה רשאי לפנות למציע שדורג במקום הבא ולחתום איתו על הסכם התקשרות כאילו היה הזוכה במכרז, בהתאם לתנאי המכרז ולהצעתו של אותו מציע. לא הסכים לכך המציע שדורג במקום השני - יהיה המזמין רשאי לפנות למציע שדורג במקום השלישי וכן הלאה.
- 21.16 במידה והופסק ייצורו של דגם הרכב שנכלל בהצעת הספק הזוכה, ו/או הוחלף הדגם האמור בדגם חדש של היצרן, המזמין שומר לעצמו את הזכות לרכוש מהזוכה את הדגם החדש המחליף את הדגם שזכה במכרז, וזאת בהתאם לשיקול דעת המזמין, ויראו בדגם המחליף כדגם הזוכה במכרז זה. כל שינוי של היצרן בדגם הרכב במהלך ההתקשרות יובא בכתב לידיעת המזמין מיד עם היוודע דבר השינוי.
- 21.17 המזמין שומר לעצמו את הזכות לרכוש מדגם הרכב שזכה, כלי רכב עם כל התוספות והמפרטים המופיעים במחירון החברה ועפ"י אחוזי ההנחה שנקבעו במכרז זה.
- 21.18 כל שינוי של היצרן בדגם הרכב במהלך ההתקשרות כולל שינויים במחיר ובמפרט הטכני של הדגם החדש יובא בכתב לידיעת המזמין, מיד עם היוודע דבר השינוי.
- 21.19 למען הסר ספק, המזמין לא יהיה חייב לעשות שימוש בזכויות אלה ולא יהיה מחויב להתיר תיקונים או השלמות כאמור לעיל, והדבר יהיה כפוף לשיקול דעתו הבלעדי של המזמין ולצרכיו ושיקוליו המקצועיים.

22 שינויים, השמטות ותוספות

- 22.1 בכל מקרה של שינוי, השמטה או תוספת שייעשו על ידי המציע בהצעתו לעומת הנדרש במסמכי המכרז, לרבות בקשר עם תנאי, או כל הסתייגות לגבי הנדרש, בכל דרך או צורה שהיא (לעיל ולהלן: "הסתייגות"), יהיה המזמין רשאי:
- 22.2 לפסול את הצעת המציע;
- 22.3 לראות בהסתייגות כאילו לא נכתבה כלל ולהתעלם ממנה;
- 22.4 לראות בהסתייגות כאילו היא מהווה פגם טכני בלבד, ולהכשירה;
- 22.5 לדרוש מהציע לתקן את ההסתייגות, בין באמצעות הגשת הצעתו מחדש, כולה או חלקה, בין באמצעות הודעה של המציע למזמין כי הוא מסיר את ההסתייגות, ובין בכל דרך אחרת, לפי שיקול דעתו והחלטתו הבלעדית של המזמין;
- 22.6 ההחלטה בין האפשרויות המנויות לעיל מסורה לשיקול דעתו הבלעדי של המזמין. אם יחליט המזמין לפעול לפי אחת החלופות המנויות בסעיפים קטנים לעיל, והמציע יודיע כי הוא מסרב להסכים להחלטתו, רשאי המזמין לפסול את הצעתו של המציע וזאת מבלי לגרוע מכל זכות וסמכות אחרת המוקנים למזמין.
- 22.7 אימוץ מדיניות המתירה תיקון פגמים מסוג אחד אין בה כדי לחייב אימוץ מדיניות המתירה תיקון פגמים מסוג אחר.
- 22.8 אין בהודעה על זוכה בפניה זו בכדי לסיים את הליכי המכרז או כדי ליצור יחסים חוזיים בין המזמין והזוכה וכי בטרם חתימת מורשה החתימה מטעם המזמין על הסכם ההתקשרות בין הצדדים, המזמין רשאי לבטל או לשנות את החלטתו על פי שיקול דעתו הבלעדי והמוחלט.

23 זכות עיון בהצעה הזוכה

- 23.1 כל משתתף במכרז יהיה זכאי לעיין במסמכי המכרז בהתאם להוראות תקנות חובת המכרזים, תשנ"ג-1993.
- 23.2 מציע המעוניין שלא לחשוף חלקים מהצעתו המוגדרים על ידו כסוד מסחרי או מקצועי מתבקש לצרף מכתב הנמקה המציין את העמודים והסעיפים שהוא לא מעוניין לחשוף והיה ויזכה במכרז ולפרט את הנימוקים למניעת החשיפה.
- 23.3 מציע אשר ציין בהצעתו חלקים החסויים לטעמו בפני הצגה למציעים אחרים, לא יהיה רשאי לעיין בחלקים המקבילים בהצעותיהם של המציעים האחרים. זאת, אף אם המזמין ידחה את עמדת המציע ויתיר עיון באותם חלקים בהצעתו.
- 23.4 בכל מקרה מובהר בזה כי ועדת המכרזים הינה הגורם המוסמך להחליט אם מדובר במידע שניתן לחשוף אותו אם לאו.

24 שאלות או הבהרות למכרז

- 24.1 מציע יהיה רשאי להפנות, בכתב, שאלות הבהרה בקשר למכרז, אל גב' שירי וקנין במינהל הרכב הממשלתי (להלן: "איש הקשר") באמצעות הדואר האלקטרוני: shiriv@mof.gov.il רח' בית הדפוס 12 גבעת שאול ירושלים, על המציע חלה החובה לבדוק כי הפנייה שהעביר התקבלה בידי איש הקשר, באופן ובמועד הנדרשים.
- 24.2 יש לרשום בכותרת הפנייה: "מכרז מספר 11-2019:
- 24.3 פורמט ההגשה לשאלות יהיה כדלקמן:

שאלה	מס"ד	סעיף/מראה מקום אחר <i>יש להפנות למקום המדויק במסמכי המכרז אליו מתייחסת השאלה)</i>
	1.	
	...	

- 24.4 על הפניות להגיע למזמין עד למועד שנקבע בסעיף 1.3 או בכל מועד נדחה אחר שקבע המזמין. פניות שתגענה לאחר המועד שנקבע לא תענינה, אלא אם סבר המזמין לפי שיקול דעתו כי הועלה במסגרת הפניה נושא המצדיק התייחסותו. למזמין שיקול הדעת להחליט ביחס לכל שאלה האם להשיב עליה אם לאו והוא רשאי להשיב על שאלה מסוימת ולהימנע מלהשיב על שאלה אחרת.
- 24.5 רק תשובות בכתב תחייבנה את המזמין ותהיינה חלק בלתי נפרד ממסמכי המכרז. המזמין אינו מחויב לנוסח השאלה, ובכלל זה רשאי המזמין בעת ניסוח תשובות ההבהרה שתישלחנה למתמודדים לקצר נוסח של שאלה או לנסחה מחדש.
- 24.6 אין בכל האמור לעיל כדי לגרוע מזכות המזמין, בכל עת שקדמה למועד הגשת ההצעות, לכלול כל שינוי או הבהרה במסמכי המכרז לפי שיקול דעתו המלא, וללא תלות בשאלות שנשאל על ידי מציעים אחרים.
- 24.7 המזמין יהיה רשאי לדרוש מהמצעים לאשר את קבלת הודעות מטעמו בכל דרך שימצא לנכון, לרבות באמצעות פקסימיליה או דואר אלקטרוני.

25 מקום שיפוט ייחודי

בהתאם לתקנה 2 לתקנות בתי משפט לעניינים מנהליים (סדרי דין), התשס"א-2000, תוגש תובענה בקשר למכרז זה אך ורק לבית המשפט המוסמך בעיר ירושלים.

ג'יפ סגור 5 דלתות מנוע בנזין/דיזל/היברידי/פלאג אין הנעה 4X4 - סל 1

- א. רכב שטח (ג'יפ) מודל 2020 ואילך.
- ב. 5 מקומות ישיבה
- ג. הנעה 4X4.
- ד. הילוך כוח LOW
- ה. מחיר מחירון הרכב יהיה עד 370,000 ₪.
- ו. הספק 150 כ"ס לפחות.
- ז. מומנט 34 ק"ג/מ' לפחות.
- ח. בסיס גלגלים 2700 מ"מ לפחות.
- ט. מרווח גחון לפחות 210 מ"מ.
- י. נפח תא מטען מינימאלי 500 ליטר לפחות מושבים פתוחים.
- יא. מערכת A.B.S,
- יב. מערכת E.B.D
- יג. מערכת B.A.S
- יד. בקרת יציבות.
- טו. גלגל נוסף
- טז. חלוקת בלמים אלקטרונית
- יז. מערכת סיוע למניעת תאונות שכוללת :
- (1) התראת אי שמירת מרחק.
- (2) התראה מפני התנגשות.
- (3) התראה מפני פגיעה בהולך רגל.
- (4) התראת סטייה מנתיב.
- יח. הגה כוח.
- יט. משקל כולל עד 3 טון.
- כ. תיבת הילוכים אוטומטית/טיפטרוניק/רציפה
- כא. רמת אבזור בטיחותי לפחות 1.
- כב. 6 כריות אוויר לפחות.
- כג. אימוביליזר .
- כד. מע' מולטימדיה הכוללת :
1. מערכת ניווט מובנית עצמאית עם כרטיס סים בנפח גלישה של 2 גיגה ל- 4 שנים לפחות.
2. התקן בלוטוס לחיבור טלפון נייד.
3. מצלמת רברס.
4. חיישני רברס עם צג.
- כה. חלונות חשמל ב-4 דלתות 2 קדמיות+ 2 אחוריות.
- כו. כיבוי האורות בעת סגירת מתג הפעלה. לחילופין זמזום התראה לאורות דלוקים .
- כז. נעילה מרכזית באמצעות שלט כולל מרימי שמשות.
- כח. מזגן הרכב יאפשר קירור בכל החלל הפנימי של הרכב.
- כט. צבע בהתאם לדרישה (חובה לבן).

רכב שטח/ספורט עבור משטרת ישראל סל 2**1. כללי**

- 1.1. נדרש מרכב זה להיות שטח/ספורט – מרכב אחוד, מנוע בנזין או דיזל או היברידי, 5 דלתות, סוג הנעה 4x4.
- 1.2. רכב הסיור נדרש לתת מענה מידי לאירועים פלילים כולל ביצוע מרדפים, לקיחת עצורים, מענה מידי לאזרח וכדומה.
- 1.3. נדרש מרכב הסיור לשמור על בטיחות השוטרים והעצורים כאחד בכל ההיבטים.
- 1.4. אופי עבודת הסיור מחייב עמידת הרכב למשך פרקי זמן ארוכים עם מנוע פועל כאשר כל צרכני החשמל פעילים.

2. דרישות מרכב הסיור**2.1. מפרט טכני כללי**

- 2.1.1. רכב שטח/ספורט – מרכב אחוד 5 דלתות (2 דלתות בכל דופן ודלת אחת מאחור), דגמי 2020 ואילך.
- 2.1.2. מחיר מחירון הרכב יהיה עד 355,000 ₪.
- 2.1.3. סוג מנוע בנזין או דיזל או היברידי.
- 2.1.4. סוג הנעה 4x4.
- 2.1.5. תיבת הילוכים אוטומטית.
- 2.1.6. אורך הרכב 4800 מ"מ לפחות.
- 2.1.7. רוחב הרכב 1850 מ"מ לפחות.
- 2.1.8. הספק מנוע 177 כ"ס לפחות.
- 2.1.9. מומנט מינימלי 34 קג"מ.
- 2.1.10. מרווח גחון 185 מ"מ לפחות.
- 2.1.11. תאוצה 0-100 קמ"ש פחות מ 12.8 שניות.
- 2.1.12. כושר העמסה מינימלי 630 ק"ג.
- 2.1.13. רמת האבזור הבטיחותי 1 לפחות.
- 2.1.14. מערכת סיוע למניעת תאונות דרכים שתכלול:
 - 2.1.14.1. התראה על אי שמירת מרחק.
 - 2.1.14.2. התראה מפני התנגשות.
 - 2.1.14.3. התראה מפני פגיעה בהולכי רגל.
 - 2.1.14.4. התראה סטייה מנתיב.
- 2.1.15. מערכת ABS.
- 2.1.16. מערכת בקרת יציבות ESP.
- 2.1.17. גלגל נוסף.
- 2.1.18. 6 כריות אויר לפחות.
- 2.1.19. אימוביליזר.
- 2.1.20. מצלמה לאחור עם תצוגה במסך המולטימדיה של הרכב.
- 2.1.21. חיישני רוורס עם צג.

- 2.1.22 מערכת מולטימדיה הכוללת חיבור USB , Bluetooth , ומערכת ניווט ווייז או שווה ערך עם סים לגלישה למשך 4 שנים.
- 2.1.23 נעילה מרכזית – נעילה של 4 דלתות + הפרדת נעילת 2 דלתות אחוריות בלבד נעילה בשלט רחוק.
- 2.1.24 4 חלונות חשמל, כולל מנגנון מרים שמשות בשלט הרכב.
- 2.1.25 מזגן מקורי מפוצל כולל פתחי אוורור לנוסעים במושבים האחוריים.
- 2.1.26 כיבוי והדלקה אוטומטי של אורות הרכב עם מפתח ההתנעה.
- 2.1.27 אלטרנאטור המאפשר מאזן אנרגיה חיובי בסיבובי סרק ברכב של לפחות 5 אמפר בהפעלת כלל צרכני הרכב כולל: גשר תאורה, מכשיר כריזה, מכשיר קשר, מחשב ניידות, מטען פנס חיפוש, מטען פנסי ערכת מחסום(כמפורט בנספח א' -פירוט צריכות חשמל) פנס סריקה ומצלמות.
- 2.1.28 התקן מטף + מטף כיבוי אש 1 ק"ג (מיקום ההתקן יוחלט במסגרת ה-PDR).
- 2.1.29 חיווט הכנה להתקני תדלוק ותדלוק אוריאיה במידה ונדרש.
- 2.1.30 מנגנון המאפשר נעילת דלתות בשלט רחוק מחוץ לרכב כאשר המנוע מונע – אופציונלי בתוספת תשלום .
- 2.1.31 כיסוי הגה.
- 2.1.32 נפח תא מטען 1000 ליטר לפחות כאשר שורת המושבים השלישית מבוטלת במידה וישנה.
- 2.1.33 רוחב תא המטען בין בית גלגל לבית גלגל נדרש להיות לפחות 1.05 1.00 מטר לפחות.
- 2.1.34 אורך תא המטען ללא שורת מושבים שלישית נדרש להיות לפחות 1.1 מטר לפחות.
- 2.1.35 צבע לבן חובה, צבע נוסף בהתאם לדרישה ובכפוף לזמינות-לא תהיה תוספת מחיר עבור צבע נוסף.
- 2.1.36 כל הרכיבים וחומרי הגלם נדרשים להיות חדשים, ללא פגמים ושלא נעשה בהם שימוש למעט בדיקות תקינות.
- 2.1.37 תכן הדיגום יהיה מאלומיניום / פוליקרבונט / מחומרים פלסטיים עמידים בוונדליזם.
- 2.1.38 תכן הדיגום יהיה ארגונומי ונוח למשתמש הקצה, הדיגום יהיה ללא פינות חדות וללא שימוש באמצעים מיוחדים לתפעול.

3. התקנות עבור סל 2

3.1. התקנות בארגז הרכב

3.1.1. גג הרכב

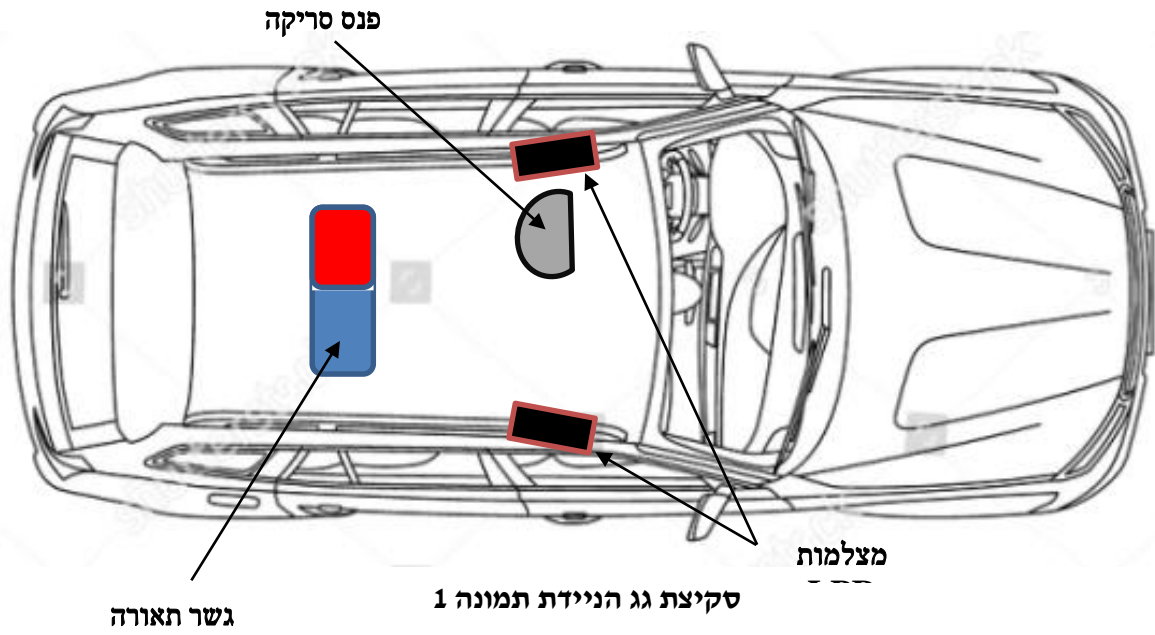
- 3.1.1.1. על גג הרכב יותקן פנס סריקה בחלקו הקדמי של הגג – יתומחר כאופציה :
- 3.1.1.2. הפנס יהיה נשלט ע"י הנהג / הנוסע מתוך הרכב, חיבור השלט באמצעות כבל חוטי.
- 3.1.1.3. צבע גוף הפנס יהיה שחור או צבע אחר שיאושר על ידי נציגי המשטרה.
- 3.1.1.4. גוף תאורה בטכנולוגיית LED.
- 3.1.1.5. הפנס יהיה ברמת אטימות IP67 לפחות. עמידות לגשם, מלח, קרני UV.
- 3.1.1.6. הפנס יסתובב 370 מעלות, או 360 מעלות מתמשך (הפנס לא עוצר בסיבוב אלא מסתובב סיבוב מתמשך)
- 3.1.1.7. 130-135 מעלות זווית אנכית.
- 3.1.1.8. עוצמה הארה: 350 אלף קנדלה.
- 3.1.1.9. מרחק אלומה מינימלי: 1.1 ק"מ.
- 3.1.1.10. זווית הארה: 7-9 מעלות.
- 3.1.1.11. תינתן אחריות של שלוש שנים לבהתאם לסעיף 5.8.1 לעיל
- 3.1.1.12. סוג הפנס יתואם בין המשטרה לזוכה.

3.2. התקנת תושבות למצלמות LPR בשני צידי הגג בחלק הקדמי – יתומחר כאופציה:

- 3.2.1. על גג הרכב יותקנו תושבות למצלמות LPR, המצלמות יסופקו כמוצר GFE לתכנון התושבות.
- 3.2.2. על התושבות להיות מחומר עמיד נגד קורוזיה בצבע שייבחר ב PDR.
- 3.2.3. מיקום המצלמות על הגג ייקבעו במסגרת ה-PDR.
- 3.2.4. התושבות יתחברו על גבי גשר התאורה, או לחלופין לגג הרכב באמצעות חבקים למרזב הרכב ללא קדיחת / מסמור.

3.3. התקנת גשר תאורה:

- 3.3.1. על גג הרכב יותקן גשר תאורה מאושר על ידי משטרת ישראל, גשר התאורה יסופק כפריט GFE.
- 3.3.2. להפעלת כל פונקציות הגשר יותקנו מפסקי הפעלה מוארים באיכות גבוהה עמידים בשימוש אינטנסיבי בפנל השליטה (ראה סעיף 6.8), כולל להפעלת מצב יום/לילה במידה וישנו בגשר התאורה. סוג המפסק יאושר ב CDR.



3.4. תא הנהג**3.5. התקנת אמצעי תקשורת:****3.5.1. התקנת טאבלט "דרך המלך":**

3.5.2. נדרשת התקנה של תושבת טאבלט "דרך המלך" על פי נספח א'. לא יאושר רכב בו לא תתאפשר ההתקנה, עפ"י בדיקה ואישור של אגף התקשוב במשטרה.

3.6. התקנת מערכת קשר וכריזה:

3.6.1. נדרשת התקנה של מערכת קשר וכריזה על פי נספח א' בקדמת תא המנוע.

3.7. התקנת אמצעים נוספים:

3.7.1. נדרשת התקנת תושבות לאמצעים נוספים על פי המפורט בנספח א'.

3.7.2. נדרשת התקנה של לחצן PTT, למערכת הקשר המופיע בנספח א' בידית ההילוכים בנוסף נדרש התקנת מיקרופון של מכשיר הקשר בסך השמש של הנהג.

3.7.3. אופציונלי – הוספת לחצן כריזה נוסף בצד הנהג מיקום סופי ייקבע במסגרת ה – PDR.

3.8. התקנת שקע מצית ושקעי USB:

3.8.1. נדרש להתקין 2 שקעי מצית ושקע USB כפול, השקעים נדרשים להיות בתצורת בודדים (ללא שקעים נוספים באותו בית), השקעים נדרשים להיות עמידים מפני זעזועים.

3.8.2. לפחות שקע USB אחד נדרש להיות בזרם A 2 או יותר.

3.8.3. הנדרש להתקין שקע מצית נוסף עבור מצלמת דרך כתסופק כ – GFE.

3.8.4. מיקום סופי של השקעים ברכב ייקבע במסגרת ה-PDR.

3.9. התקנת עריסה לטלפון:

3.9.1. נדרש להתקין עריסת טלפון קבועה ואיכותית על גבי כרית ייעודית המותאמת לדגם הרכב.

3.9.2. נדרש לקבל אחריות לעריסת הטלפון למשך שנה.

3.9.3. העריסה נדרשת להיות עמידה מפני זעזועים, עריסת הטלפון תהיה אוניברסלית ותתאים לשלל סוגי הטלפונים הקיימים היום בשוק, עמידה לשימוש ממושך של ריבוי משתמשים.

3.9.4. מיקום העריסה והכרית ייקבע במסגרת ה-PDR.

3.9.5. כל הרכיבים נדרשים להיות מותקנים בצורה ארגונומית ונגישים ככל שניתן לנהג ולנוסע, תצורת ההתקנות ייקבעו במסגרת ה-PDR.

3.10. מערכת תקשורת לתא העצורים:

3.10.1. מערכת זו בנויה ממצלמה, מיקרופון שמשוקעים בתא העצורים ומחוברת למערכת השמע ברכב.

3.10.2. שליטת המערכת תהיה מתא הנהג, הפעלת צג המצלמה ושמע.

3.10.3. צג המצלמה:

3.10.3.1. הצג יהיה בנוי על גבי / במקום המראה האמצעית.

3.10.3.2. גודל המסך יהיה כ- 7.3 inch לפחות.

3.10.3.3. הרזולוציה המינימלית הנדרשת היא 1280x400.

3.10.3.4. מתח המצלמה המקסימלי יהיה 12 V.

3.10.3.5. יכולת הקלטה בעזרת כרטיס חיצוני micro SD.

3.10.3.6. אפשרות לבהירות מסך.

3.10.3.7. טווח טמפרטורות עבודה מ $10^{\circ}C$ – עד $70^{\circ}C$ (טמפי פנים הרכב בקיץ).



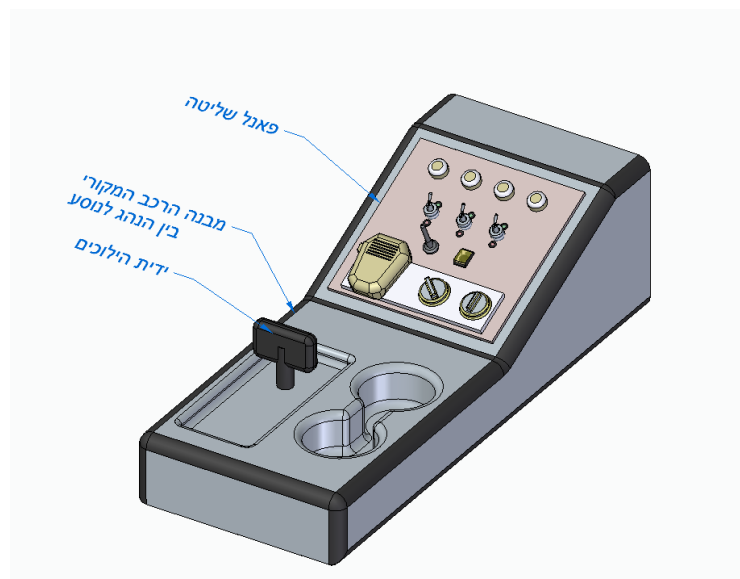
תמונה 2 דוגמא מצלמה אמצעית עם צג

3.10.4. שמע תא עצורים:

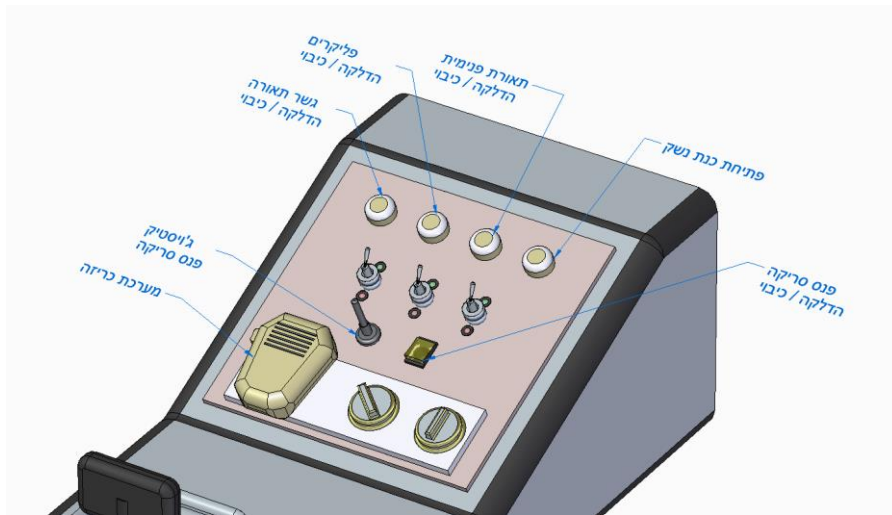
- 3.10.4.1. שמע תא העצורים יחובר למולטימדיה ונדרש להיות חלק ממערכת השמע ברכב.
- 3.10.4.2. נדרשת אפשרות להפעלה, כיבוי, מפנל השליטה.
- 3.10.4.3. נדרש להיות מתג העברה בין מצבים למערכת שמע המקורית של הרכב למערכת השמע מהתא עצורים.

3.10.5. פאנל שליטה:

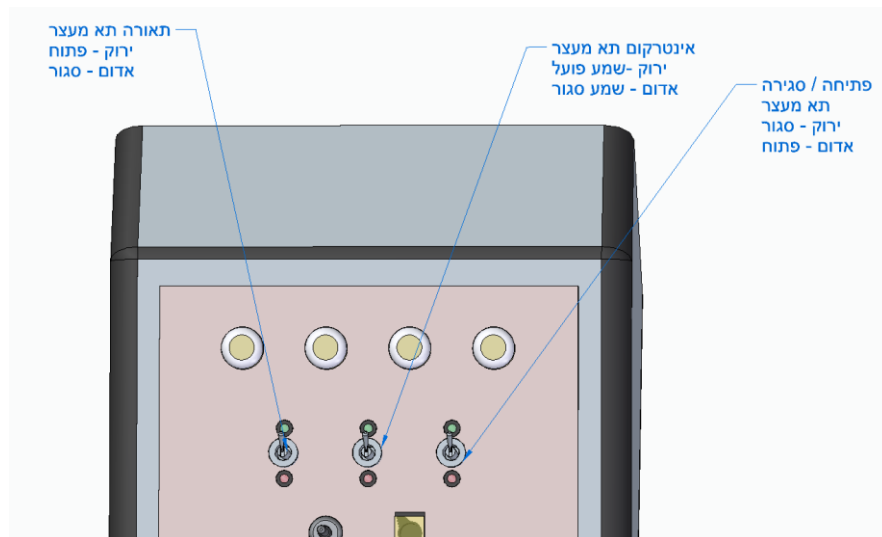
- 3.10.5.1. פאנל השליטה יהיה ממוקם בין הנהג לנוסע.
- 3.10.5.2. כפתורים הפעלה של הפאנל שליטה נדרשים להיות איכותיים ומאסיביים.
- 3.10.5.3. תצורה סופית של הפאנל שליטה ודגם סופי של כפתורי ההפעלה יוחלטו במסגרת ה-PDR.
- 3.10.5.4. פאנל השליטה נדרש להיות בתצורת לוח מתכת וצבוע בצבע שחור וחרטת מלל בצבע לבן.
- 3.10.5.5. מעל כל כפתור יהיה חרוט תיאור הכפתור / פעולתו.
- 3.10.5.6. פאנל השליטה נדרש להפעיל: מערכת פתיחת וסגירה של דלתות תא מעצר (דלתות אחוריות), תאורה פנימית וחימום, פנס סריקה, מערכת שמע בתא העצורים, פליקרים, גשר תאורה, תאורה פנימית לתא העצורים ועוד.
- 3.10.5.7. עבור לחצנים הקשורים לתא המעצר, נדרש להתקין "נורות מצב" צבע ירוק ואדום שמצביעות על סטאטוס המתג.



תמונה 3 דוגמא - מיקום פאנל שליטה ברכב



תמונה 4 רכיבים בפאנל שליטה



תמונה 5 רכיבים פאנל שליטה עבור תא העצורים

3.10.6. כנת נשק – יתומחר כאופציה

- 3.10.6.1. נדרש להתקין כנה לנשק, שתסופק ע"י הספק כאופציה, או ע"י המשטרה כ GFE .
- 3.10.6.2. כנת נשק תהיה מוצר מדף, הנמצא בשימוש במשטרות / גופי בטחון מערביים, לדוגמת מוצר BLAC-RAC 1082 או שווה ערך.
- 3.10.6.3. בין הנהג לנוסע יותקן מתקן כנת נשק המשמש לאחסון באופן בטוח של רובה אחד מהסוג: M16 מקוצר, M4, M4 carbine עם מחסניות במצב הכנס.
- 3.10.6.4. כנת הנשק תעוגן על מחיצת תא העצורים בין מושב הנהג לנוסע.
- 3.10.6.5. כנת הנשק תהיה בעלת נעילה חשמלית ומכנית, כך שלא ניתן לפתוח את הכנה על ידי חיבור מקור זרם חיצוני או על ידי מעקף סוויץ' ואמצעים אחרים.

- 3.10.6.6 בעת הפעלת רכב באופן מורשה (הפעלת סוויץ' על ידי מנגנון משטרתי מערכת "איתוראן " כיום) ניתן להוציא את הנשק, כל עוד הסוויץ' פועל.
- 3.10.6.7 לא ניתן לפרק את הנשק, כאשר הנשק נעול בכנה.
- 3.10.6.8 הוצאת הנשקים תהיה קלה לביצוע (שליפה מהירה).
- 3.10.7 פתיחת המנעול תהיה על ידי לחצן בפאנל השליטה מיקום הכפתור ייקבע במסגרת ה - PDR, בנוסף על ידי פתיחה מכנית באמצעות מפתח ייחודי.
- 3.10.8 להסתרת הרובה מפני עוברי אורח, יסופק כיסוי מותאם מבד בצבע שחור מסוג קורדורה 1000, הבד נדרש לכסות את הרובה מקצה אל קצה, הבד יהיה מחובר באמצעות פס מגנטי מעל כנת הנשק.
- 3.10.9 על כנת הנשק או בסמיכות, תודבק מדבקת הסבר על שיטת התפעול. פורמט סופי של המדבקה תסוכם במסגרת ה- PDR.



תמונה 6 דוגמא למתקן לכנת נשק 1

3.10.10. תא עצורים

- 3.10.10.1 בשורת המושבים השנייה יותקן תא עצורים אנטי וונדלי, התא יהיה סגור מכל צדדיו כך שלא יהיה ניתן להגיע למושב הקדמי, שלא יהיה ניתן לפתוח חלונות ודלתות מתוך התא ושלא יהיה ניתן להגיע לתא המטען.
- 3.10.10.2 מידות התא עצורים יהיו אופטימליות כך שתהיה יכולת להזיז את המושבים הקדמיים והמשענות אחורה ככל שניתן. מיקום מחיצת ההפרדה ייקבע ב PDR יוצג תכן ויבוצע "מוק אפי", לפני אישור CDR, יש להציג תכן ל - 2 התצורות המפורטות בסעיף 3.10.10.14.
- 3.10.10.3 תא העצורים יהיה בנוי מחומרים קלים, מתכת קלה או חומר מרוכב.
- 3.10.10.4 התא יהיה מעוגן לקורות הרכב כך שלא יהיה ניתן לפגוע במבנה וחוזק התא.
- 3.10.10.5 התא נדרש להיות מעוצב באופן אנטי ואנדליזם ללא יכולת של העציר לשבור או להזיק לתקינות מבנה התא.

- 3.10.10.6. התא יהיה בנוי כך שלא יהיה ניתן להגיע למושב הקדמי או לתא המטען .
- 3.10.10.7. התא נדרש להיות בנוי כנגד הסלקה - ללא פתחים וקדחים המאפשרים להחביא אמצעים מפלילים .
- 3.10.10.8. התא נדרש להיות בנוי בצורה בטיחותית ללא פינות חדות כך שהעציר לא יוכל להזיק לעצמו .
- 3.10.10.9. התא יהיה אטום לרעש סביבתי ככל שניתן .
- 3.10.10.10. נדרש להתקין פתחי אוורור מוסתרים לצורך מיזוג התא, הפתחים יותקנו בצורה שלא תאפשר הסלקה או סיכון לעציר .
- 3.10.10.11. תא העצורים לא ייפגע בפתחת כריות האוויר, במידה ולא ניתן יבוטלו כריות האוויר האחוריות .
- 3.10.10.12. תכן התא עצורים יהיה ללא בליטות, שקעים וקדחים .
- 3.10.10.13. תצורה סופית של התא תקבע במסגרת ה- CDR / Mockup .
- 3.10.10.14. תא העצורים יהיה ב – 2 תצורות :
- 3.10.10.14.1. תצורה 1 – תא עצורים כפול, פרוס על פני המושב האחורי .
- 3.10.10.14.2. תצורה 2 – תא עצורים יחיד, פרוס על חלק מהמושב האחורי .
- 3.10.11. **מחיצה בין המושב הקדמי למושב האחורי :**
- 3.10.11.1. המחיצה תהיה בנויה בחלקה העליון מפוליקרבונט שקוף העמיד נגד ונדאליזם, חיבור הפוליקרבונט למסגרת המחיצה תהיה כך שלא יהיה ניתן לחבל או להזיק למחיצה ולא תאפשר תלישה או נזק .
- 3.10.11.2. המחיצה תהיה בנויה כך שלא ניתן להזיק למבנה המחיצה על ידי מכות או בעיטות .
- 3.10.11.3. המחיצה תהיה בנויה בצורה מדורגת כך שיהיה מקום להניח את רגלי העצור בצורה נוחה ובטוחה בנסיעה .
- 3.10.11.4. בצד הנהג והנוסע תודבק מדבקה מטשטשת על כל החלק העליון שלא מאפשרת לראות את הכתוב על האמצעים שהוגדרו בסעיף 2.5 – יתומחר כאופציה .



תמונה 7 דוגמא לתצורת מחיצה קדמית

3.10.12. **מושבים – תמחור כאופציה**

- 3.10.12.1 נדרש להתקין על שלדת המושבים כיסוי פלסטי של חברת POLYCART TECHNOLOGIES או מוצר שווה ערך.
- 3.10.12.2 חומר המושב יהיה עשוי מ-UHMWPE עם מעכב בעירה. החומר יהיה עמיד לתנאי סביבה קיצוניים, עמיד מפני מכות או חבלה, עמיד למים, לחות וחומרי ניקוי.
- 3.10.12.3 הכיסוי נדרש להיות מותקן על שלדת המושבים האחוריים הקיימים, ללא ביצוע שינוי בתצורת המושבים.
- 3.10.12.4 הכיסוי לא יפגע ולא יבוצע שינוי בעגנית החגורות בטיחות.
- 3.10.12.5 עובי הכיסוי יהיה 0.25 inch לפחות.
- 3.10.12.6 צבע כיסוי המושב ייקבע במסגרת ה-PDR.
- 3.10.12.7 נדרש לבטל את אופציית קיפול המושב.
- 3.10.12.8 המציע יאחסן אצלו את הריפוד המקורי של המושבים, על מנת שניתן יהיה להחזיר את המצב לקדמותו למצבו המקורי של המושב עם הורדת הרכב למכירה בסיום שירותו במשטרה. המחיר לא יכלול את ריפוד המושב מחדש, שירות זה יירכש ע"י המשטרה בנפרד.



3.10.12.9

תמונה 8 דוגמא למושב פלסטי

- 3.10.13 **מחיצה אחורית בין תא המעצר לתא המטען:**
- 3.10.13.1 מחיצה זו תהיה בנויה לכל אורך המושבים האחוריים.
- 3.10.13.2 בחלק העליון של המחיצה יהיה פתח מילוט, את פתח המילוט יהיה אפשר לפתוח רק מתא המטען בתצורת תא עציר יחיד פתח המילוט יהיה לכיוון הנוסע שליד העציר.
- 3.10.13.3 בתצורת תא עציר יחיד פתח המילוט יהיה לכיוון הנוסע שליד העציר.
- 3.10.13.4 גודל פתח המילוט יהיה מקסימלי.
- 3.10.13.5 תצורה סופית של פתח המילוט ונעילת הפתח תיקבע במסגרת ה-PDR.

- 3.10.14 **כיסויים לדלתות האחוריות (תא העצורים):**
- 2.11.14.1 בדלתות הרכב יותקנו כיסויים המכסים אותן במקום הריפוד המקורי.
- 2.11.14.2 כיסויים אלו ימנעו גישה פונקציונאלית לדלת הרכב כגון: פתיחת וסגירת הדלתות, פתיחת וסגירת החלונות עצירה של הדלת מפתיחה וכדומה.

- 2.11.14.3 בחלקו העליון של הכיסוי יהיו סורגים שימנעו את מגע העציר עם החלונות, הסורגים יהיו בנויים מפרופיל גלילי עגול, מוגן כנגד קורוזיה, מרווח בין הסורגים יהיה לכל היותר כ-8 cm.
- 2.11.14.4 הסורגים ייבנו כך שלא יגרמו נזק לעצור ויהיו עמידים למכות ובעיטות.
- 2.11.14.5 נדרש להתקין בדלת שמאל מנגנון חירום לפתיחת הדלתות, ידית הפתיחה תהיה מחוץ לתא העצורים ולא תאפשר גישה אליה מתוך התא, מנגנון פתיחת החירום נדרש להיות רב פעמי לשימוש חוזר במקרה הצורך, המנגנון נדרש להיות קל לתפעול ומסומן בהתאם במידה ולא קיים מוצר מדף נדרש לאשר את תכנון המנגנון במסגרת ה-PDR.
- 2.11.14.6 יש להדביק את הוראות ההפעלה של המנגנון על יד הידית, עיצוב המדבקה הסופי יאושר במסגרת ה-PDR.
- 3.10.15 תקרה תא העצורים**
- 3.10.15.1 בתקרת התא, יותקנו המצלמה והמיקרופון שהתחברו ישירות לתא הנהג ובעזרתם תהיה התקשרות עם העציר (סעיף 6.7).
- 3.10.15.2 המיקרופון והמצלמה נדרשים להיות שקועים ומוגנים מפני וונדליזם/פגיעה ככל שניתן.
- 3.10.15.3 מיקומם הסופי ייקבע במסגרת ה-PDR.
- 3.10.15.4 נדרש להוסיף תאורה בתא העצורים, התאורה תהיה תאורת LED מוגנת וונדליזם, נדרשת תאורה בעוצמה כך שתאיר את כל תא העצורים בחושך מוחלט.
- 3.10.16 מצלמה**
- 3.10.16.1 המצלמה תותקן בצורה המאפשרת לקבל תמונה רחבה מתא העצורים ללא "שטחים מתים", המצלמה תצלם ממותן העצור עד לראש המושב.
- 3.10.16.2 הרזולוציה המינימלית הנדרשת 1280x960P.
- 3.10.16.3 זווית צילום רחבה של 150 מעלות לפחות.
- 3.10.16.4 רמת אטימות IP68 לפחות.
- 3.10.16.5 מתח המצלמה יהיה V12.
- 3.10.17 מיקרופון**
- 3.10.17.1 המיקרופון נדרש להיות עמיד, heavy duty standard ומוסתר ככל שניתן.
- 3.10.17.2 המיקרופון נדרש לכסות את כל שטח תא העצורים מבחינת קליטת שמע.
- 3.10.17.3 המיקרופון נדרש להיות כ- 130 SPL 5db ובעל תדר עצמי של 17 kHz לפחות.
- 3.10.17.4 המיקרופון נדרש להיות עם מסנן רעשים מובנה, שיידע לסנן את רעשי הרכב הנלווים לנסיעה וביטול הד חוזר מהרמקול.



תמונה 9 דוגמא להתקנת מצלמה ומיקרופון

3.10.18. רצפת תא העצורים

- 3.10.18.1 רצפת תא העצורים תצופה בחומר פלסטי מחומר העמיד מפני שחיקה, ונדאליזם, מים וחומרי ניקוי.
- 3.10.18.2 רצפת תא העצורים תהיה ללא חריצים או קדחים שמאפשרים הסלקה.
- 3.10.18.3 בתחתית הרצפה נדרש להיות 2 פתחי ניקוז להוצאת נוזלים מחוץ לרכב, פתחי הניקוז נדרשים להיות בדומה לוונטיל לכיור

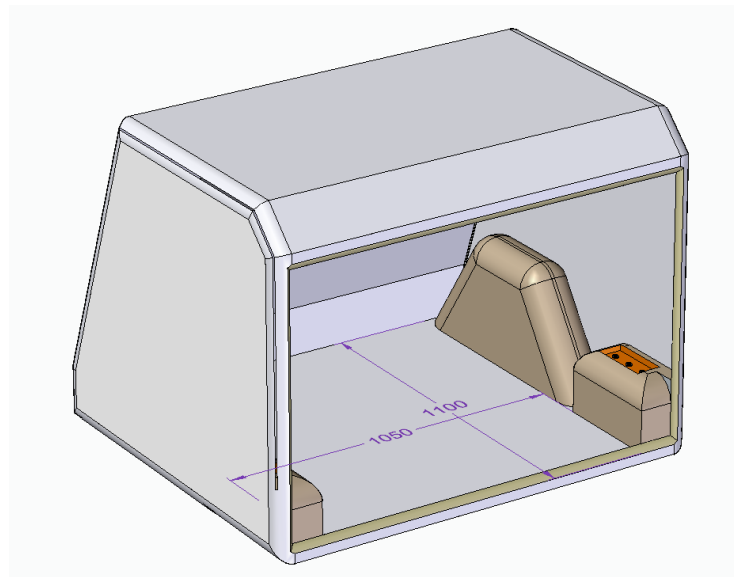
3.10.19. תא מטען

- 3.10.19.1 תא המטען יהיה לאחר פירוק שורת המושבים השלישית של הרכב במידה והייתה קיימת.
- 3.10.19.2 בין תא המטען לתא העצורים תהיה מחיצה עם פתח מילוט הנפתח לכיוון תא המטען (ראה סעיף 7.15) ידית הפתיחה של תא המילוט תהיה ידית אחיזה גדולה וארגונומית.
- 3.10.19.3 על פתח המילוט יותקן שילוט איכותי המסביר על אופן פתיחת וסגירה של הפתח ועל תכולת תא המטען ושימוש באמצעים – השילוט יתומחר כאופציה ותצורה סופית של השילוט תיקבע במסגרת ה-PDR.
- 3.10.19.4 נדרשת תאורה בתא המטען, תאורה המספיקה לעבודה בחושך מוחלט כ- 500 lx לקוטר של 2 מטר לפחות, סוג סופי של התאורה ומיקומה תיקבע במסגרת ה-PDR על פי המלצת הספק הזוכה.
- 3.10.19.5 נדרש להתקין 2 תושבות לתמרורים, התמרורים יסופקו כרכיב GFE, התושבות צריכות להיות מותקנות כך שלא יעצרו את פתח המילוט מלהיפתח ולא יפריעו להכנסת הזיוד הפנימי של תא המטען.
- 3.10.19.6 נדרש להתקין 2 מחשבים למצלמות LPR, מיקום המחשבים יהיה על גבי המחיצה האחורית לכיוון תא המטען, יש להתקין הגנה על המחשבים מפני פגיעת ציוד, המחשבים יסופקו כרכיב GFE.
- 3.10.19.7 על דופן השמשה האחורית נדרש להתקין אנטנה למצלמות או לציוד קשר אחר, האנטנה תסופק כרכיב GFE.

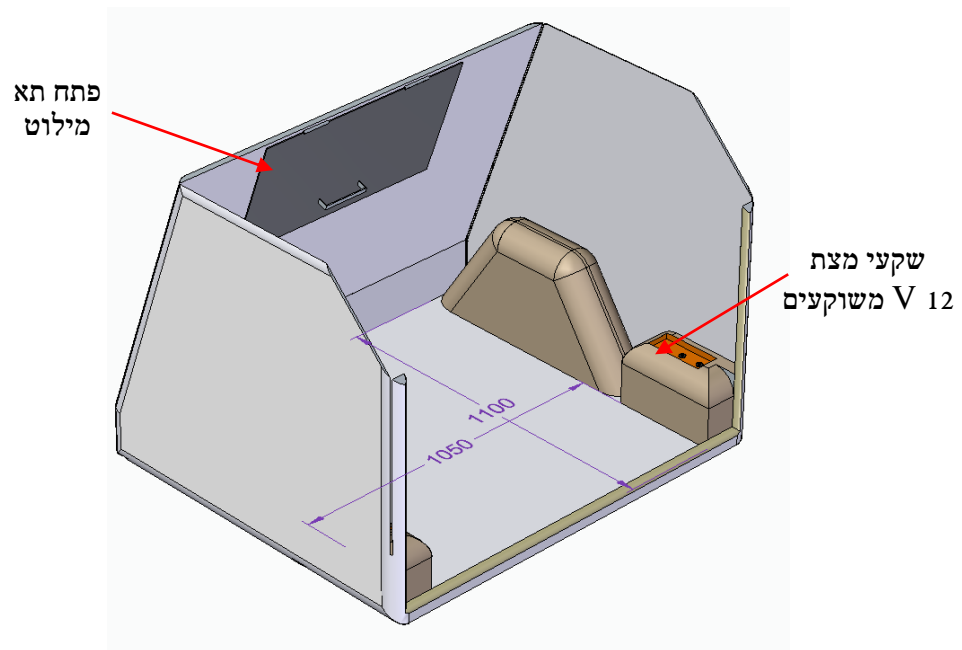
- 3.10.19.8 נדרש להתקין מגן ממתכת על השמשה האחורית, המגן יהיה בצורת שתי וערב, מטרת המגן למנוע חדירה לרכב / לקיחת ציוד בעת ניפוץ השמשה.
- 3.10.19.9 נדרש לבצע התקנה לשקע מצית V 12 , מ – 2 צידי תא המטען, השקע נדרש להיות בתא/כיס פנימי מוגן באמצעות מחיצות כדי למנוע פגיעה בתקע המצת, מיקום ותצורה סופית ייקבעו במסגרת ה – PDR.
- 3.10.19.10 נדרש לספק תיק לכלי נהג, במידה ולא קיים תיק מקורי יש לתפור תיק מבד קורדורה 1000.



תמונה 10 דוגמא לתא מטען



(מידות) הדמיית תמונה 11 מטען



חתך הדמייה תא מטען תמונה 12

שילוט 3.10.20

- 3.10.20.1 עבור כל מכלול ומתג הפעלה נדרש להוסיף שילוט בהתאם.
- 3.10.20.2 שילוט פונקציונאלי יהיה חרוט על גבי פלסטיק או מתכת ברקע שחור וכתב לבן.
- 3.10.20.3 שילוט אזהרה יהיה חרוט על גבי מתכת או פלסטיק ברקע אדום וכתב לבן.
- 3.10.20.4 השילוט יסומרר, אם לא ניתן לבצע סמרוור יש להדביק בדבק העמיד מפני קרינה, חום ולחות.
- 3.10.20.5 מיקום השילוט לכלל המכלולים נדרש להיות במקום בולט למשתמש.
- 3.10.20.6 מיקום סופי של השילוט, גופן וגודל הכתב ייקבע במסגרת ה – PDR.

בחינת הרכב 3.10.21

- 3.10.21.1 אישור הדיגום
- 3.10.21.2 מותנה באישור בחינת הרכב:
- 3.10.21.3 בחינה מכנית לדיגום.
- 3.10.21.4 בחינת חשמל לדיגום.
- 3.10.21.5 בחינת תקינות מושבים וחגורות בטיחות.
- 3.10.21.6 אישור הגבהה של יבואן הרכב (במידה ותבוצע הגבהה לרכב).
- 3.10.21.7 אחריות
- 3.10.21.8 משך זמן האחריות המינימאלית על כל פריטי הדיגום והרכיבים שהותקנו ברכב ע"י היבואן יהיו בהתאם לסעיף 5.8.1 ו-8.2.5 לעיל.
- 3.10.21.9 במקרה של תקלה באחד מהרכיבים הספק או חברת בת מטעמו נדרשים לתת מענה לתיקון עד 2 ימי עבודה מרגע דיווח התקלה.
- 3.10.21.10 PDI
- 3.10.21.11 עבור כל רכב יבוצע PDI אצל הספק הזוכה.
- 3.10.21.12 נדרש לבצע בדיקה פונקציונאלית של כל מכלולי הרכב ופריטי הדיגום שהותקנו ברכב.

הדרכה 3.10.22

- 3.10.22.1 נדרש לבצע הדרכת היכר ותפעול לרכב לקציני תחבורה אצל הספק הזוכה, עד 7 מופעים של עד 15 שוטרים בכל מופע. בהתאם לצורך, תינתן ההדרכה במחוזות השונים של המשטרה ברחבי הארץ.
- 3.10.22.2 נדרש לבצע הדרכה למפקחי חוף ומכונאים בנושא תחזוקת הרכב אצל הספק הזוכה, מופע אחד של 15 שוטרים.
- 3.10.22.3 נדרש להוציא ספר תפעול למשתמש עבור כל רכב, הספר נדרש להיות מפורט ככל שניתן ומלווה בתמונות והסברים, ניתן לקבל גם ספר דיגיטלי

הצהרת הספק בדבר קבלת תנאי המכרז

מכרז מס' 11-2019

אני הח"מ, _____, (שם מורשה החתימה של הספק) מצהיר בזה כי קראתי את כל מסמכי המכרז, לרבות תנאי המכרז, והחזזה המצורף כחלק ממסמכי המכרז, הבנתי אותם באופן מלא, ואני מתחייב כי אם אוכרז כזוכה במכרז, אבצע את מלוא ההתחייבויות הנובעות מההתקשרות עם המזמין, לפי כל תנאי המכרז, והחזזה.

1. בחנתי היטב את המפרט הטכני להלן- המפרט הטכני, ואני מצהיר כי יש ביכולתי לספק את כלי הרכב, על פי תנאי המפרט ובמועדים הקבועים במכרז.
2. אני יודע ומסכים לכך כי חלקי החילוף שישמשו לאחזקת כלי הרכב הינם מוצרי תעבורה העומדים בדרישות איכות והתאמה כמשמעות מונח זה בצו שפורסם לפי סעיף 50ב לחוק ההגבלים העסקיים, תשמ"ח-1988.
3. אני מסכים ומצהיר בזאת כי עשיית שימוש בחלפים כאמור לעיל לא תפגע באחריות היצרן לרכב.
4. אני מסכים ומתחייב כי היקף הכיסוי והאחריות לרכב שתינתן על ידי המציע בכל תקופת האחריות כנדרש במכרז זה תהיה כוללת וללא כל סייגים.
5. ידוע לי היטב כי לעמידה בלוח הזמנים יש חשיבות רבה, וכי כל איחור יגרום לנזקים משמעותיים למזמין.
6. אני מצהיר כי אם אוכרז כזוכה, אעמוד במועדים הקבועים בלוח הזמנים, לשביעות רצונו של המזמין.

אני הח"מ _____ מצהיר בזה כי אני הבעלים/ מנהל כללי/מורשה חתימה של חברת

_____ ליבוא רכב בעלת רישיון יבוא מספר _____

שכתובתה _____ טלפון _____

ומורשה לחתום בשם החברה הנ"ל.

ולראיה באתי על החתום היום _____ לחודש _____ שנת _____

_____ חתימת וחותמת הספק

תצהיר העסקת עובדים זרים ותשלום שכר מינימום כדין

אני הח"מ _____ ת.ז. _____ לאחר שהוזהרתי כי עלי לומר את האמת וכי אהיה צפוי לעונשים הקבועים בחוק אם לא אעשה כן, מצהיר/ה בזה כדלקמן:

1. הנני נותן תצהיר זה בשם _____ (להלן – המציע) שהוא המציע המבקש להתקשר עם עורך מכרז 11-2019 לרכישת כלי רכב מתוצר _____ דגם _____ (להלן – המציע). אני מצהיר/ה כי הנני מוסמך/ת לתת תצהיר זה בשם המציע.
2. בתצהירי זה, משמעותו של המונח "בעל זיקה" כהגדרתו בחוק עסקאות גופים ציבוריים, התשל"ו - 1976 (להלן - חוק עסקאות גופים ציבוריים). אני מאשר/ת כי הוסברה לי משמעותו של מונח זה וכי אני מבין/ה אותו.
3. המציע הינו תאגיד הרשום בישראל.
4. (למילוי ולסימון X במשבצת הנכונה, והכול בכפוף לחוק עסקאות גופים ציבוריים).
 - המציע ו"בעל זיקה" אליו לא הורשעו ביותר משתי עבירות לפי חוק עובדים זרים, התשנ"א - 1991 (להלן – חוק עובדים זרים) או חוק שכר מינימום, התשמ"ז - 1987 (להלן – חוק שכר מינימום) עד למועד האחרון להגשת ההצעות במכרז 11-2019 לרכישת ג'יפים (להלן - מועד ההתקשרות).
 - המציע או "בעל זיקה" אליו הורשעו בפסק דין ביותר משתי עבירות לפי חוק עובדים זרים או חוק שכר מינימום וחלפה שנה אחת לפחות ממועד ההרשעה האחרונה ועד למועד ההתקשרות.
 - המציע או "בעל זיקה" אליו הורשעו בפסק דין ביותר משתי עבירות לפי חוק עובדים זרים או חוק שכר מינימום ולא חלפה שנה אחת לפחות ממועד ההרשעה האחרונה ועד למועד ההתקשרות.
5. זה שמי, להלן חתימתי ותוכן תצהירי דלעיל אמת.

חתימה וחותמת

תאריך

אישור

אני הח"מ, _____, עו"ד מאשר/ת כי ביום _____ הופיע/ה בפני במשרדי אשר ברחוב _____ בישוב/עיר _____ מר/גב' _____ שזיהה/תה עצמו/ה על ידי ת.ז. _____ /המוכר/ת לי באופן אישי, ואחרי שהוזהרתי/ה כי עליו/ה להצהיר אמת וכי י/תהיה צפוי/ה לעונשים הקבועים בחוק אם לא י/תעשה כן, חתם/ה בפני על התצהיר דלעיל.

חתימת עו"ד

חותמת ומספר רישיון עורך דין

תאריך

הצעת המציע למכרז מס' 11-2019

- אני הח"מ, _____ באמצעות נציגי המוסמך מר/גב' _____ מתכבד להגיש בזאת הצעה לאספקת הטובין במסגרת מכרז 11-2019 בהתאם לתנאי המכרז החוזה.
- יש בידינו את כל מסמכי המכרז, המוכרים לנו והמובנים לנו היטב, והצעתנו נעשית לאחר ששקלנו אותם היטב על השלכותיהם.
 - אנו מקבלים על עצמנו את הדרישות האמורות בתנאי המכרז, ובמיוחד המפרט הטכני, וההסכם המצורף לחוברת המכרז.
 - אם נוכרז כזוכים במכרז, אנו מתחייבים לחתום אתכם על החוזה בנוסח שבחוברת המכרז, ולמלא את התחייבויותינו על פי תנאי המכרז, החוזה והצעתנו זו.
 - אנו מאשרים כי אחוז ההנחה ממחירון היבואן והמחירים הכלולים בהצעת המחיר שבנספח ו' הינם המחירים המלאים, הסופיים והמוחלטים (כולל מע"מ כדיון) בגין אספקת הטובין וכי לא נבקש לשנותם או להוסיף עליהם.
 - הצעתנו הנה בהתאם לפירוט המצ"ב להצעתנו כחלק בלתי נפרד הימנה. תוקף הצעתנו עד ליום 16.5.2021.

להלן פרטים מלאים אודות מגיש ההצעה:

שם המציע: _____ מס' תאגיד / שותפות: _____

שמות בעלי המניות / שותפים: _____

מספר עוסק מורשה: _____

כתובת המציע: _____

טלפון: _____ פקס: _____ דוא"ל: _____

שם האחראי מטעם המציע לקשר ישיר עם המזמין: _____

טלפון האחראי: _____ פקס: _____ דוא"ל: _____

שמות המוסמכים לחייב את התאגיד: _____

(יש לצרף אישור עו"ד/ רו"ח)

מצורף בזאת כל הנדרש לפי סעיף 6 לתנאי המכרז: (לסמן ב-X)

- [] הצעתי זו, הכוללת את חוברת המכרז על כל נספחיה, לרבות הצעת המחיר והסכם ההתקשרות (על נספחיו) ולרבות מסמך שאלות ההבהרה והתשובות להן (ככל שישנו), חתום בראשי תיבות בכל עמוד וחתימה וחותמת המציע במקומות המיועדים לכך (יש להקפיד על כך שמטעם המציע יחתמו מורשי החתימה המורשים כדין לחייבו);
- [] הצעתי מוגשת ב-2 מעטפות: "מעטפה מס' 1" שתכיל את כל הנדרש לפי מבנה מסמך זה ונספחיו למעט נספח ו', ו"מעטפה מס' 2" שתכיל את נספח הצעת המחיר (נספח מס' ה'-ה'1) ובכלל זאת המחירים, מחירון הרכב הרשמי של היבואן וקטלוג היצרן/ספק של דגם הרכב המוצע. 2 המעטפות יוכנסו למעטפה אחת גדולה שעליה יירשם מספר המכרז, ללא שום סימני זיהוי של המציע;
- [] הצהרה כי קראתי את מסמכי המכרז, לפי הנוסח המצורף לחוברת המכרז, וכי תנאי המכרז מקובלים עליי, לפי הנוסח המצ"ב כנספח ב';
- [] אם המציע הוא תאגיד [חברה או שותפות] - תעודת התאגדות עדכנית וכן נסח חברה/שותפות עדכנית מרשם החברות או השותפויות אשר תקפה למועד הגשת ההצעות בפניה או תקפה למועד שעד 7 ימים קודם למועד הגשת ההצעות. אישור מרשם החברות/שותפויות ולפיו המציע שילם את האגרה השנתית והגיש את הדוח השנתי, כנדרש בחוק החברות התשנ"ט – 1999.
- [] אם המציע אינו תאגיד – תעודת עוסק מורשה תקפה.
- [] תצהיר חתום ומאושר כדין, ואישור מאת עורך דין, בדבר זכויות החתומים בשם המציע וסמכותם לחייב את המציע בחתימתם.
- [] כל האישורים הנדרשים לצורך עמידה בתנאים המוקדמים כמפורט בסעיף 7 לעיל.
- [] הצעת המחיר שתוגש על פי נספח ה'-ה'1 המצ"ב, במעטפה מספר 2.
- [] אישור יבואן רכב מורשה מטעם משרד התחבורה;
- [] האישורים הנדרשים לפי חוק עסקאות גופים ציבוריים, התשל"ו-1976;
- [] הצהרה על ניגוד עניינים;
- [] מציע המעוניין במתן העדפה למוצר מתוצרת הארץ: אישור של רואה חשבון בדבר שיעור מחיר המרכיב הישראלי במחיר ההצעה.
- [] למציע שהינו עסק בשליטת אישה והמעוניין בכך - אישור של רואה חשבון כי המציע הינו עסק בשליטת אישה כמשמעו בחוק חובת המכרזים, התשנ"ב-1992 וכן תצהיר של מחזיקה בשליטה שהמציע אכן עסק בשליטת אישה כמשמעו בחוק זה;
- יובהר כי הרשימה דלעיל הינה לשם נוחות המציעים בלבד, ואין בה כדי לייתר, להחריג או לשלול כל מסמך או דרישה אשר הופיעו בתנאי המכרז ולא נמנו ברשימה זו.**

הצעת מחיר - לרכישת כלי רכב מסוג ג'יפ 4X4 – (מחירים כולל מע"מ) - סל 1

שם המציע (יבואן) _____

תוצרת הרכב _____

דגם הרכב _____

נפח מנוע _____

קבוצת רישוי _____

אחריות נוספת שנה ו-40,000 ק"מ מקובל _____ לא מקובל _____

אחריות מצבר בחודשים

מחיר לג'יפ	הנושא
4X4	מחיר הרכב עפ"י מחירון בש"ח (כולל מע"מ)
	אחוז הנחה ממחיר המחירון של הרכב
	מחיר הרכב לאחר הנחה
	התוספות המופיעות בנספח הטכני (נספח א') שאינן כלולות במחיר המחירון.
	אביזרי רישוי
	אגרת רישוי
מחיר התוספת	תוספות לרכב משטרה (דרישות אופציונליות)
	דמי שימוש במתקן היבואן לצורך התקנות
	תוספות נדרשות למפרט הטכני שאינן כלולות במחיר הרכב עפ"י המחירון ¹ ושיסופקו לפי דרישה
	תוספת שקע מצית בקורה שמאלית כולל מפסק (לפנס מהבהב)
	אספקה והתקנת פטיש חילוץ
	אספקה והתקנת מטפה כיבוי אש 1 ק"ג.

¹ במידה וידרשו מתקונים נוספים שאינם מופיעים בפירוט הנ"ל, התהליך יבוצע באמצעות הצעת מחיר

	אספקה והתקנת טרמינל קדמי להתקנת צרכני חשמל נוספים מוגן בקופסת פלסטיק, יותקן בחלק הקדמי של תא הנהג.
	אספקה והתקנת טרמינל אחורי להתקנת צרכני חשמל נוספים מוגן בקופסת פלסטיק, יותקן בחלק האחורי של המרכב.
	התקנת מע' רישום נסיעות (קופסא ירוקה) בהתאם לזוכה במכרז של המשטרה, המערכת תסופק ע"י המזמין
	אספקה והתקנה שקע כח V 12 (בתא מטען אחורי/בחלק קדמי)
	הצללת חלונות אחוריים על פי תקנות משרד התעבורה
	וו גרירה תפוח כולל רישום חרוט של כושר הגרירה, ורישום ברישיון הרכב, כולל אספקה והתקנה של רתמת חשמל מקורית במידת הצורך
	התקנת פוליקרבונט ל-4 שמשות צד בזיכוי שמשות המקוריות של הרכב
	התקנת מגבר צופר וחיווט כאשר קופסת ההפעלה ורמקול יסופקו ע"י המזמין.
	אספקת החלקים להתקנת מגבר צופר והרמקול עפ"י המפרט המופיע בנספח א'
	התקנת מכשיר קשר "מוטורולה" כולל התקנת חיווט ואנטנת גג /
	התקנת מכשיר קשר "מוטורולה" כולל התקנת חיווט ואנטנת צוריסחלון עפ"י המפרט בנספח התקנת מערכות הקשר
	אספקת החלקים והחיווט המקורי להתקנת מכשיר הקשר מוטורולה ברכב עפ"י המפרט המצורף בנספח התקנת מערכות הקשר
	התקנת התשתית למערכת דרך המלך ברכב כמפורט בנספח התקנת מערכות הקשר
	אספקת חלקי התשתית למערכת דרך המלך כמפורט בנספח התקנת מערכות הקשר
	התקנת גשר תאורה כולל מע' חשמל ואספקת מתאמים לחיבור לגג הרכב, הגשר יסופק ע"י המזמין.
	התקנת רשת מגן לשמשה קדמית כנגד אבנים, הרשת ואביזרים מגולוונים נגד חלודה, כולל גגון לאיחסון על גג הרכב ואפשרות להתקנה ופריקה מהירה
	מיגון גחון
	אספקת לוחיות רישוי משטרה אדומות כאשר הלוחיות האזרחיות יימסרו גם הן למשטרה
	אספקה והתקנת מתקן למספר מתחלף
	אספקה והתקנת פנס לד שטוח מעל מושב קדמי ימני מותקן בסך השמש, כולל מפסק הפעלה

	אספקה והתקנת זוג פליקרים בצבע כחול/אדום (מיקום יקבע ע"י המזמין). הפליקרים יעמדו בדרישות משרד התחבורה ותקן אירופאי R65 או אמריקאי SAE J595 (SAE J845 / הספק יידרש להציג אישור עמידה בתקנים הנדרשים ודרישות משרד התחבורה מאושרים על ידי מעבדת הטכניון או מכון התקנים, לדרישת המשטרה יוגשו דוחות הבדיקה ממעבדה מוסמכת לבדוק את התקנים בארץ או בחו"ל המאשרת עמידה בכל דרישות התקנים
--	--

	(האמורים.)
	<p>אספקה והתקנת 6 פליקרים בצבע כחול/אדום כלהלן:</p> <p>2 בפגוש קדמי.</p> <p>2 בחלון אחורי או לחלופין בשני צידי הרכב</p> <p>2 בתא המטען כך שבעת פתיחת דלת תא המטען הפליקרים ייראו.</p> <p>הפליקרים יעמדו בדרישות משרד התחבורה ותקן אירופאי R 65 או אמריקאי SAE J595 (SAE J845 / הספק יידרש להציג אישור עמידה בתקנים הנדרשים ודרישות משרד התחבורה מאושרים על ידי מעבדת הטכניון או מכון התקנים, לדרישת המשטרה יוגשו דוחות הבדיקה ממעבדה מוסמכת לבדוק את התקנים בארץ או בחו"ל המאשרת עמידה בכל דרישות התקנים האמורים.)</p>
	אספקה והתקנת כרית מרופדת לחיבור טלפון סלולרי כולל עריסה אוניברסלית
	אספקה והתקנת חיווט להתקן דלקן
	אספקה והתקנת כיסוי הגה

ההתקנות תהיינה באחריות הספק הזוכה.

ערך גרט

1. לצורך חישוב עלות הרכישה במונחים שנתיים, יחושב ערך הגרט בהתאם למחירון לוי יצחק כעבור ארבע שנים (עפ"י נתונים שיתקבלו בנספח ו' למכרז (נספח הצעת המחיר)).
2. במידה ולא ניתן לקבל את ערך הגרט מכל סיבה שהיא, יש להגיש מסמך חתום על ידי שמאי הרכב על ערך הגרט כעבור 4 שנים מיום הרכישה.
3. בטבלה מטה יש לציין את קוד הרכב המוצע ומחיר הרכב כפי שמופיע במחירון רכב משומש של יצחק לוי, במידה והמחיר אינו מופיע בחוברת רכב משומש יש להמציא הערכת השמאי לרכב זה.

מחיר הרכב	קוד הדגם לפי מחירון יצחק לוי	שנתון	תוצר ודגם הרכב
		2020	
		2019	
		2018	
		2017	

* חובה למלא את כל הנתונים.

נספח ה'1

טופס הצעת מחיר לרכישת כלי רכב מסוג ג'יפ לסיור – (מחירים כולל מע"מ) – סל 2

שם המציע (יבואן) _____

תוצרת הרכב _____

דגם הרכב _____

נפח מנוע _____

קבוצת רישוי _____

אחריות נוספת שנה ו-40,000 ק"מ מקובל _____ לא מקובל _____

אחריות מצבר בחודשים

הנושא	מחיר לג'יפון סיור
מחיר הרכב עפ"י מחירון בש"ח (כולל מע"מ)	
אחוז הנחה ממחיר המחירון של הרכב	
מחיר הרכב לאחר הנחה	
אביזרי רישוי	
אגרת רישוי	
תוספות לרכב משטרה (דרישות אופציונליות)	מחיר התוספת
דמי שימוש במתקן היבואן לצורך התקנות	
תוספות נדרשות למפרט הטכני שאינן כלולות במחיר הרכב עפ"י המחירון ² ושיסופקו לפי דרישה	
אספקה והתקנת כל רכיבי החובה לדיגום תא המעצר האחורי, מחיצות, סורגים, כיסויי דלתות, מיגון חלונות, הפרדת השליטה בנעילת הדלתות, עבודות חשמל ובקרה, כולל כל האביזרים שאופיינו במפרט ואינם מופיעים בטבלה זו בנפרד כאופציות בתשלום נפרד	
תוספת שקע מצית כולל מפסק (לפנס מהבהב)	
התקנת פטיש חילוץ (הפטיש יסופק ע"י הזוכה)	
הדבקת שילוט של מדבקה מטשטשת במחיצה	

² במידה וידרשו מתקונים נוספים שאינם מופיעים בפירוט הנ"ל, התהליך יבוצע באמצעות הצעת מחיר

	הקדמית
	אספקה והתקנת מטפה כיבוי אש 1 ק"ג.
	אספקה והתקנת טרמינל קדמי להתקנת צרכני חשמל נוספים
	אספקה והתקנת טרמינל אחורי להתקנת צרכני חשמל נוספים
	התקנת פנס פס לד ארוך באורך 60 ס"מ לפחות בדלת תא מטען הנדלק אוטומטית עם פתיחת תא המטען
	התקנת מע' רישום נסיעות, קופסא ירוקה של חברת איתוראן, המערכת תסופק ע"י המזמין
	אספקה והתקנה שקע כח V 12 (בתא מטען אחורי/בחלק קדמי)
	הצללת חלונות אחוריים על פי תקנות משרד התעבורה
	וו גרירה תפוח כולל רישום חרוט של כושר הגרירה, ורישום ברישיון הרכב
	התקנת פוליקרבונט ל 4 שמשות צד בזיכוי שמשות המקוריות של הרכב
	התקנת מגבר וצופר וחיווט כאשר קופסת ההפעלה ורמקול יסופקו ע"י המזמין.
	אספקת החלקים להתקנת מגבר צופר ורמקול עפ"י המפרט המופיע בנספח א'
	התקנת מכשיר קשר "מוטורולה" כולל התקנת חיווט מקורי של מוטורולה ואנטנת גג /חלון עפ"י נספח אספקת החלקים להתקנת מגבר צופר ורמקול עפ"י המפרט בנספח א'
	אספקת החלקים והחיווט המקורי להתקנת מכשיר הקשר מוטורולה ברכב עפ"י המפרט המצורף בנספח א'
	התקנת התשתית למערכת דרך המלך ברכב כמפורט בנספח א'
	אספקת חלקי התשתית למערכת דרך המלך כמפורט בנספח א'
	התקנת התשתית למצלמת גוף כמפורט בנספח א'
	אספקת חלקי התשתית למצלמת גוף כמפורט בנספח א'
	התקנת גשר תאורה כולל מע' חשמל ואספקת מתאמים לחיבור לגג הרכב, הגשר יסופק ע"י המזמין.
	התקנת רשת מגן לשמשה קדמית כנגד אבנים, הרשת ואביזרים מגולוונים נגד חלודה, כולל גגון לאיחסון על גג הרכב ואפשרות להתקנה ופריקה מהירה,
	מיגון גחון
	אספקת לוחיות רישוי משטרה אדומות כאשר הלוחיות האזרחיות יימסרו גם הן למשטרה
	אספקה והתקנת פנס לד שטוח מעל מושב קדמי ימני מותקן בסך השמש, כולל מפסק הפעלה

	<p>אספקה והתקנת זוג פליקרים בצבע כחול/אדום (מיקום יקבע ע"י המזמין). הפליקרים יעמדו בדרישות משרד התחבורה ותקן אירופאי R65 או אמריקאי SAE J595 (SAE J845/הספק ידרש להציג אישור עמידה בתקנים הנדרשים ודרישות משרד התחבורה מאושרים על ידי מעבדת הטכניון או מכון התקנים, לדרישת המשטרה יוגשו דוחות הבדיקה ממעבדה מוסמכת לבדוק את התקנים בארץ או בחו"ל המאשרת עמידה בכל דרישות התקנים האמורים).</p>
	<p>אספקה והתקנת 6 פליקרים בצבע כחול/אדום כלהלן: 2 בפגוש קדמי. 2 בחלון אחורי או לחלופין בשני צידי הרכב 2 בתא המטען כך שבעת פתיחת דלת תא המטען הפליקרים ייראו. הפליקרים יעמדו בדרישות משרד התחבורה ותקן אירופאי R65 או אמריקאי SAE J595 SAE J845 / (הספק ידרש להציג אישור עמידה בתקנים הנדרשים ודרישות משרד התחבורה מאושרים על ידי מעבדת הטכניון או מכון התקנים, לדרישת המשטרה יוגשו דוחות הבדיקה ממעבדה מוסמכת לבדוק את התקנים בארץ או בחו"ל המאשרת עמידה בכל דרישות התקנים האמורים).</p>
	<p>מעמד לפלאפון כולל שקע V12 כולל עריסה (יותקן בקורה שמאלית קדמית של הרכב)</p>
	<p>רכש והתקנת פנס סריקה עם שלט על גג הרכב</p>
	<p>אספקת כנה לנשק עפ"י דרישת סעיף 6.9 כולל כיסוי קורדורה לנשק</p>
	<p>התקנת הכנה לנשק</p>
	<p>התקנת תושבות למצלמות LPR בשני צידי הגג בחלק הקדמי</p>
	<p>אספקה והתקנת כיסוי קשיח למושב האחורי עפ"י סעיף 7.15</p>
	<p>אספקה והתקנת מערכת תקשורת - מיקרופון, מסך ומצלמה בתא העצורים עפ"י סעיפים 6.7, 7.18 למפרט</p>
	<p>אחסנת כל החלקים שיפורקו מהרכב במהלך דיגומו לניידת סיור עפ"י המפרט, והתקנתם מחדש עם סיום חיי הרכב במשטרה.</p>

ערך גרט

1. לצורך חישוב עלות הרכישה במונחים שנתיים, יחושב ערך הגרט בהתאם למחירון לוי יצחק כעבור ארבע שנים (עפ"י נתונים שיתקבלו בנספח ו' למכרז (נספח הצעת המחיר)).
2. במידה ולא ניתן לקבל את ערך הגרט מכל סיבה שהיא, יש להגיש מסמך חתום על ידי שמאי הרכב על ערך הגרט כעבור 4 שנים מיום הרכישה.

3. בטבלה מטה יש לציין את קוד הרכב המוצע ומחיר הרכב כפי שמופיע במחירון רכב משומש של יצחק לוי, במידה והמחיר אינו מופיע בחוברת רכב משומש יש להמציא הערכת השמאי לרכב זה.

מחיר הרכב	קוד הדגם לפי מחירון יצחק לוי	שנתון	תוצר ודגם הרכב
		2020	
		2019	
		2018	
		2017	

4 סיכום תמחור כאופציה נפרדת

מס'	תיאור (בקצרה)	מחיר
1	רכש והתקנת פנס סריקה על גג הרכב	
2	התקנת מצלמות LPR על גג הרכב	
3	אספקה והתקנת כנת נשק חשמלית	
4	הדבקת שילוט של מדבקה מטשטשת במחיצה הקדמית	
5	אספקה והתקנת כיסוי קשיח למושב האחורי	
6	שילוט לתא המטען	
7	התקנת תשתית למכשירי קשר וכריזה, לדרך המלך ולמצלמות גוף	
8	התקנת קופסה ירוקה	

4.1 סיכום פריטי GFE להתקנה על הרכב

מס'	תיאור	מחיר
1	2 מצלמות LPR	
2	גשר תאורה	
3	מצלמת דרך	
4	כנת נשק	
5	תמרורים	
6	מחשב למצלמות LPR	
7	אנטנה למצלמות LPR	
8	כל מכשירי הקשר ודרך המלך, תושבת למצלמת גוף	

4.2 סיכום החלטות במסגרת PDR

מס'	החלטה נדרשת	מחיר
1	מיקום התקן מטף בתא המטען	
2	צבע תושבות מצלמת LPR	
3	מיקום סופי מצלמות LPR	
4	התקנה סופית של הרכיבים בתא הנהג	
5	מיקום סופי של שקעי מצית	
6	מיקום סופי לעריסת הטלפון	
7	תצורה סופית של פאנל השליטה	
8	מיקום מחיצת תא עצורים	
9	צבע כיסוי מושבים אחוריים	
10	תצורה סופית של פתח המילוט	
11	מיקום סופי של מיקרופון ומצלמה בתא העצורים	
12	סוג תאורה בתא העצורים	
13	מיקום וכמות שקעי מצת בתא המטען	
14	סגנון השילוט	

נספח ו'

נתונים טכניים לסל 1 וסל 2 – מסחרי אחוד מסוג גיפ

חובה למלא את כל הנתונים הדרושים
נא לסמן v במקום המתאים

נתון טכני	נתונים לדגם סל 1	נתונים לדגם: סל 2
תוצר ודגם הרכב המוצע -		
מידת הצמיג כולל קוד עומס ומהירות		
בסיס גלגלים		
מפסק גלגלים קדמי		
מפסק גלגלים אחור		
מספר כריות אוויר מעבר לתנאי הסף		
ציון דרגת זיהום אויר		
מומנט מנוע		
הספק מנוע		
נפח מנוע		
רדיוס סיבוב בין מדרכות		
משקל העמסה מותר		

		צריכת דלק - מספר ק"מ לליטר בנסיעה משולבת (עירוני ובינעירוני)
		סוג דלק
		קיבולת מיכל דלק
		הגה כוח
		ציון רמת אבזור בטיחותי
		משקל כולל
		סוג בלמים קדמיים (דיסק/ דיסק מאוורר)
		סוג בלמים אחוריים (דיסק/דיסק מאוורר)
		סוג מצבר הספק מצבר (אמפר)
		הספק אלטרנטור
		הגה קורס בזמן תאונה קיים/לא קיים
		הגה מתכוון לגובה ולעומק ;
		מצלמה + מסך לנסיעה לאחור
		תדירות טיפולים

נתונים טכניים

דוגמא למילוי נתונים		נתונים למילוי ע"י היבואן	
ע"ר	תיאור מאפיין סיווג	ע"ר	תיאור מאפיין סיווג
ק/לא	בקרת יציבות (ESP)		בקרת יציבות (ESP)
	דגם		דגם
2	דרגת זיהום אוויר		דרגת זיהום אוויר
B	דרגת רישיון מתאימה		דרגת רישיון מתאימה
98	הספק (כ"ס)		הספק (כ"ס)
ק/לא	חישוק כפול		חישוק כפול
ק/לא	טורבו		טורבו
ק"ג 725	כושר גרירה		כושר גרירה
	כושר נשיאה		כושר נשיאה
	כינוי מסחרי		כינוי מסחרי
215/60R17	מידת צמיג קדמי		מידת צמיג קדמי
96	קוד עומס צמיג קדמי		קוד עומס צמיג קדמי
H	קוד מהירות צמיג קדמי		קוד מהירות צמיג קדמי
215/60R17	מידת צמיג אחורי		מידת צמיג אחורי
96	קוד עומס צמיג אחורי		קוד עומס צמיג אחורי
H	קוד מהירות צמיג אחורי		קוד מהירות צמיג אחורי
ק/לא	ממוגן אבנים		ממוגן אבנים
ק/לא	ממוגן ירי		ממוגן ירי
כביש/שטח	מסלול		מסלול
5	מספר נוסעים (כולל נהג)		מספר נוסעים (כולל נהג)
1 י"ח	מספר מצברים		מספר מצברים
12V 210 א"ש	מידת מצבר התנעה		מידת מצבר התנעה
	מרכב		מרכב
רכב פנאי	מרכב		מרכב
ק"ג 1,000	משקל כולל		משקל כולל
ק"ג 380	משקל מורשה		משקל מורשה
ק"ג 1,380	משקל עצמי		משקל עצמי
1,798	נפח מנוע		נפח מנוע
95	סוג דלק		סוג דלק
בנזין	סוג הנעה		סוג הנעה
4X2	סוג מונה		סוג מונה
ק"מ	צבע אפשרי		צבע
אפור גרניט מטאלי			
אפור מתכתי מטאלי			
כסף מטאלי			
לבן פנינה מטאלי			
2	קבוצת רישוי		קבוצת רישוי
	קוד ביטוח (לוי יצחק)		קוד ביטוח (לוי יצחק)
	קוד דגם (רישוי)		קוד דגם (רישוי)
	סמל יצרן (רישוי)		סמל יצרן (רישוי)
43	קיבולת מיכל דלק		קיבולת מיכל דלק
ק/לא	רכב היברידי		רכב היברידי
	רמת גימור		רמת גימור
12	תדירות טיפול (חודשים)		תדירות טיפול (חודשים)
15,000	תדירות טיפול (ק"מ/שעה)		תדירות טיפול (ק"מ/שעה)
סקנייה	תוצרת		תוצרת
אוטומטית/דינתי/חבטתי	תיבת הילוכים		תיבת הילוכים

ציון רמת אבזור בטחותי-

חובה למלא את כל הנתונים הדרושים נא לסמן v במקום המתאים

נספח ז'

כתב ערבות ביצוע- למכרז מס' 11-2019 סל 1

שם הבנק/חברת הביטוח: _____

מכרז 11-2019 לרכישה ותחזוקת רכב שטח ג'יפ 4X4
מינהל הרכב הממשלתי, רחוב הדפוס 12 גבעת שאול ירושלים

מס' הטלפון: _____

מס' הפקס: _____

כתב ערבות

לכבוד

ממשלת ישראל

באמצעות משרד _____

הנדון: **ערבות מס'** _____

אנו ערבים בזה כלפיכם לסילוק כל סכום עד לסך 740,000 ₪

(במילים שבע מאות ארבעים אלף ₪)

אשר תדרשו מאת: _____ (להלן "החייב") בקשר

עם סל 1 במכרז 11-2019

אנו נשלם לכם את הסכום הנ"ל תוך 15 יום מתאריך דרישתכם הראשונה שנשלחה אלינו במכתב בדואר רשום או במסירה ידנית, מבלי שתהיו חייבים לנמק את דרישתכם ומבלי לטעון כלפיכם טענת הגנה כל שהיא שיכולה לעמוד לחייב בקשר לחיוב כלפיכם, או לדרוש תחילה את סילוק הסכום האמור מאת החייב.

ערבות זו תהיה בתוקף עד תאריך _____

דרישה על פי ערבות זו יש להפנות לסניף הבנק/חב' הביטוח שכתובתו _____

שם הבנק/חב' הביטוח _____

כתובת סניף הבנק/חברת הביטוח

מס' הבנק ומס' הסניף

הערבות אינה ניתנת להעברה או להסבה.

חתימה וחותמת

שם מלא

תאריך

ערבות ביצוע סל 2

שם הבנק/חברת הביטוח: _____
 מס' הטלפון: _____
 מס' הפקס: _____

כתב ערבות

לכבוד
 ממשלת ישראל
 באמצעות משרד _____
הנדון: ערבות מס' _____

אנו ערבים בזה כלפיכם לסילוק כל סכום עד לסך 4,650,000 (במילים ארבעה מיליון שש מאות וחמישים אלף ₪) אשר תדרשו מאת: _____ (להלן "החייב") בקשר

עם סל 2 במכרז 11-2019

אנו נשלם לכם את הסכום הנ"ל תוך 15 יום מתאריך דרישתכם הראשונה שנשלחה אלינו במכתב בדואר רשום או במסירה ידנית, מבלי שתהיו חייבים לנמק את דרישתכם ומבלי לטעון כלפיכם טענת הגנה כל שהיא שיכולה לעמוד לחייב בקשר לחיוב כלפיכם, או לדרוש תחילה את סילוק הסכום האמור מאת החייב.

ערבות זו תהיה בתוקף עד תאריך _____
 דרישה על פי ערבות זו יש להפנות לסניף הבנק/חב' הביטוח שכתובתו _____
 שם הבנק/חב' הביטוח _____

_____ כתובת סניף הבנק/חברת הביטוח

_____ מס' הבנק ומס' הסניף

הערבות אינה ניתנת להעברה או להסבה.

_____ חתימה וחותמת

_____ שם מלא

_____ תאריך

נספח ח'**הוראות מילוי נתוני היבואן לכלי הרכב למכרז 11-2019****הוראות מילוי**

למלא בתאים הצבועים בלבד.

שם היבואן :

דגם ותוצר הרכב :

בטבלת הטיפולים השוטפים יש לסמן באות V בתיבת עמודת הטיפול באם החלק ו/או השמנים והחלפים רלוונטיים לטיפול.

בטבלת הטיפולים השוטפים יש למלא רק בעמודות הרלוונטיות לפי שגרת הטיפולים. לדוגמא : כל 30,000 ק"מ, יסמן בעמודות 30, 60, 90 ק"מ וכו'.

הטיפול ייעשה במוסכי מורשה יבואן ובעלי אישור לטיפול במתח חשמל גבוה.

כל המחירים כוללים מע"מ

חובה למלא את הנתונים הדרושים בנספח זה.

טיפולים שוטפים - חלפים מקוריים

שם יבואן: _____
 זוגס הרוב: _____

יש לסמן X רק בעמודות הרלוונטיות לפי שגרת הטיפול. לדוגמא: רכב המסופל כל 30K ק"מ יסמן בעמודות 30K, 60K, 90K, 120K, 150K, 180K.

חלקים	180K	165K	150K	135K	120K	105K	90K	75K	60K	45K	30K	15K	מחיר ליחידה	יחידת מידה	כמות לטיפול	מק"ט	תיאור
	מסנן שמן מנוע	<input type="checkbox"/>	<input type="checkbox"/>	<input type="checkbox"/>	<input type="checkbox"/>	<input type="checkbox"/>	<input type="checkbox"/>	<input type="checkbox"/>	<input type="checkbox"/>	<input type="checkbox"/>	<input type="checkbox"/>	<input type="checkbox"/>	<input type="checkbox"/>				
שמן מנוע	<input type="checkbox"/>	<input type="checkbox"/>	<input type="checkbox"/>	<input type="checkbox"/>	<input type="checkbox"/>	<input type="checkbox"/>	<input type="checkbox"/>	<input type="checkbox"/>	<input type="checkbox"/>	<input type="checkbox"/>	<input type="checkbox"/>	<input type="checkbox"/>					שמן מנוע
מסנן למזגן	<input type="checkbox"/>	<input type="checkbox"/>	<input type="checkbox"/>	<input type="checkbox"/>	<input type="checkbox"/>	<input type="checkbox"/>	<input type="checkbox"/>	<input type="checkbox"/>	<input type="checkbox"/>	<input type="checkbox"/>	<input type="checkbox"/>	<input type="checkbox"/>					מסנן למזגן
קרב מסנן אוויר	<input type="checkbox"/>	<input type="checkbox"/>	<input type="checkbox"/>	<input type="checkbox"/>	<input type="checkbox"/>	<input type="checkbox"/>	<input type="checkbox"/>	<input type="checkbox"/>	<input type="checkbox"/>	<input type="checkbox"/>	<input type="checkbox"/>	<input type="checkbox"/>					קרב מסנן אוויר
מסנן דלק	<input type="checkbox"/>	<input type="checkbox"/>	<input type="checkbox"/>	<input type="checkbox"/>	<input type="checkbox"/>	<input type="checkbox"/>	<input type="checkbox"/>	<input type="checkbox"/>	<input type="checkbox"/>	<input type="checkbox"/>	<input type="checkbox"/>	<input type="checkbox"/>					מסנן דלק
מעמית	<input type="checkbox"/>	<input type="checkbox"/>	<input type="checkbox"/>	<input type="checkbox"/>	<input type="checkbox"/>	<input type="checkbox"/>	<input type="checkbox"/>	<input type="checkbox"/>	<input type="checkbox"/>	<input type="checkbox"/>	<input type="checkbox"/>	<input type="checkbox"/>					מעמית
רצועת תזמון	<input type="checkbox"/>	<input type="checkbox"/>	<input type="checkbox"/>	<input type="checkbox"/>	<input type="checkbox"/>	<input type="checkbox"/>	<input type="checkbox"/>	<input type="checkbox"/>	<input type="checkbox"/>	<input type="checkbox"/>	<input type="checkbox"/>	<input type="checkbox"/>					רצועת תזמון
שמן תיבת הילוכים אוטו	<input type="checkbox"/>	<input type="checkbox"/>	<input type="checkbox"/>	<input type="checkbox"/>	<input type="checkbox"/>	<input type="checkbox"/>	<input type="checkbox"/>	<input type="checkbox"/>	<input type="checkbox"/>	<input type="checkbox"/>	<input type="checkbox"/>	<input type="checkbox"/>					שמן תיבת הילוכים אוטו
נוזל בלמים	<input type="checkbox"/>	<input type="checkbox"/>	<input type="checkbox"/>	<input type="checkbox"/>	<input type="checkbox"/>	<input type="checkbox"/>	<input type="checkbox"/>	<input type="checkbox"/>	<input type="checkbox"/>	<input type="checkbox"/>	<input type="checkbox"/>	<input type="checkbox"/>					נוזל בלמים
נוזל קירור	<input type="checkbox"/>	<input type="checkbox"/>	<input type="checkbox"/>	<input type="checkbox"/>	<input type="checkbox"/>	<input type="checkbox"/>	<input type="checkbox"/>	<input type="checkbox"/>	<input type="checkbox"/>	<input type="checkbox"/>	<input type="checkbox"/>	<input type="checkbox"/>					נוזל קירור
אסם בורג ריקון אוויר שמן	<input type="checkbox"/>	<input type="checkbox"/>	<input type="checkbox"/>	<input type="checkbox"/>	<input type="checkbox"/>	<input type="checkbox"/>	<input type="checkbox"/>	<input type="checkbox"/>	<input type="checkbox"/>	<input type="checkbox"/>	<input type="checkbox"/>	<input type="checkbox"/>					אסם בורג ריקון אוויר שמן
אוויר	<input type="checkbox"/>	<input type="checkbox"/>	<input type="checkbox"/>	<input type="checkbox"/>	<input type="checkbox"/>	<input type="checkbox"/>	<input type="checkbox"/>	<input type="checkbox"/>	<input type="checkbox"/>	<input type="checkbox"/>	<input type="checkbox"/>	<input type="checkbox"/>					אוויר
אוויר	<input type="checkbox"/>	<input type="checkbox"/>	<input type="checkbox"/>	<input type="checkbox"/>	<input type="checkbox"/>	<input type="checkbox"/>	<input type="checkbox"/>	<input type="checkbox"/>	<input type="checkbox"/>	<input type="checkbox"/>	<input type="checkbox"/>	<input type="checkbox"/>					אוויר
אוויר	<input type="checkbox"/>	<input type="checkbox"/>	<input type="checkbox"/>	<input type="checkbox"/>	<input type="checkbox"/>	<input type="checkbox"/>	<input type="checkbox"/>	<input type="checkbox"/>	<input type="checkbox"/>	<input type="checkbox"/>	<input type="checkbox"/>	<input type="checkbox"/>					אוויר
אוויר	<input type="checkbox"/>	<input type="checkbox"/>	<input type="checkbox"/>	<input type="checkbox"/>	<input type="checkbox"/>	<input type="checkbox"/>	<input type="checkbox"/>	<input type="checkbox"/>	<input type="checkbox"/>	<input type="checkbox"/>	<input type="checkbox"/>	<input type="checkbox"/>					אוויר

הערות:
 * תחת "אוויר" יש לרשום חלפים או נוזלים שאינם מופיעים בטבלה ה"ע" בהתאם למופיע בהוראות היצרן.
 * במידת התייעול הינו עפ"י זמן יש לסמן את המעלה שנתבצע בקלומטראז' היחסי המומים למקומה.

צריכת חלפים עד 180,000 ק"מ רכב בנזין/ דיזל- מקוריים בלבד

עבודה		חלקים		תיאור
זמן תקן	קוד שעתון	מחיר מחירון יבואן כולל מע"מ	מק"ט חלק מקורי	
				רפידות בלם קדמיות (סט)
				צלחת בלם קדמית
				סנדלים / רפידות בלם אחוריות(סט)
				תוף / צלחת בלם אחורי

חלקים נצרכים במחירי יבואן לרכבי בנזין/ דיזל (לצורך הערכת עלות האחזקה ל 4 שנים)

מחיר עבודה		מחיר חלקים		תאור החלק	מס"ד
זמן תקן	קוד שעתון	*מחיר מחירון יבואן כולל מע"מ	מק"ט		
				מצבר	1
				מתנע	2
				אלטרנטור	3
				מדחס למזגן	4
				מעבה למזגן	5
				מצנן מים	6
				בולם זעזועים קדמי	7
				בולם זעזועים אחורי	8
				משאבה לבלם / קליפר	9
				מגבים קדמיים	10
				נורה ראשית	11
				מנגנון חלון קדמי שמאל	12
				פנס ראשי	13
				פנס אחורי	14
				מאוורר חיצוני למזגן	15
				אופן גלגל (ג'נט)	16
				מראת צד שמאל (נהג)	17
				מאייד מזגן	18
				בית מיסב ימ' קד'	19
				בית מצערת	20
				מאוורר מנוע	21
				מצנן (רדיאטור/ מאייד) חימום פנימי	22
				מכלול גל הינע ימין	23
				משאבת דלק לחץ נמוך	24
				חיישן חמצן (למבדה)	25
				שסתום EGR	26
				תיבת הגה	27
				משאבת ABS	28
				*משאבת דלק לחץ גבוה	30
				*מזרק/ מרסס מס' 1	31
				*מגדש טורבו	32

*לרכבי דיזל בלבד

**יש למחוק פריטים לא רלוונטיים

• תחת "אחרי" יש להוסיף חלפים ו/או נזלים שאינם מופיעים בטבלה ויש בהם צורך לפי הוראות היצרן.

• במידה ואין צורך בחלף/חלק ו/או נוזל מתוך הרשימה בטבלה הנ"ל יש למחוק את הפריט

נספח ט'

התקנות ציוד קשר בכלי רכב

להלן נתונים להתקנות קשר/כריזה/דרך המלך בכלי הרכב

1. התקנת אמצעי התקשוב כוללת שני שלבים עיקריים:

1.1 דיגום אב טיפוס –

1.1.1 דיגום דרך המלך (כולל מצלמת גוף) - דיגום הכולל הוראות התקנה מפורטות ותיק_הנדסי ליצור חלקי ההתקנה - באחריות משטרת ישראל.

1.1.2 דיגום קשר וכריזה- דיגום הכולל הוראות התקנה (ללא תיק הנדסי של חלקי ההתקנה). באחריות משטרת ישראל.

1.2 יצור סדרתי-

1.2.1 יבוצע עפ"י אב טיפוס ובהתאם להוראות ההתקנה וסוג ההתקנה ביצוע אופציונאלי של אספקת והתקנת התשתיות למערכות הקשר, הכריזה , מערכת דרך המלך ומצלמות גוף באחריות יבואן הרכב

1.2.2 יצור חלקי התקנה של קשר וכריזה יעשה לפי דוגמא.

1.2.3 יצור חלקי התקנה של דרך המלך יעשה בהתאם לתיק הנדסי.

1.3 סוג ההתקנה:

1.3.1 התקנת האמצעים תפורט בהזמנה בהתאם ליעוד הרכב:

1.3.2 התקנה גלויה.

1.3.3 סוג ההתקנה יפורט בכל הזמנה.

1.3.4 הוראות התקנה בהתאם להנחיות ועפ"י דיגום אב טיפוס.

1.4 אמצעי התקשוב שיותקנו ברכב :

מס',	אמצעי	תיאור הפריט	מק"ט יצרן	אחריות אספקה	אחריות התקנה
1	קשר	מקמ"ש רב-גל דיגיטאלי APX7500 נייד/נייח	M30TSS9PW1N	משטרת ישראל	אופציה – יבואן הרכב
2		רמקול למקמ"ש W13 APX7500	HSN4023B	משטרת ישראל	אופציה – יבואן הרכב
3		מיקרופון למקמ"ש APX7500	HMN1089	משטרת ישראל	אופציה – יבואן הרכב
4		מיקרופון עם מקלדת למקמ"ש APX7500	HMN4079	משטרת ישראל	אופציה – יבואן הרכב
5		יחידת בקרה O5 למקמ"ש APX7500 נייד	PHCN4000	משטרת ישראל	אופציה – יבואן הרכב
7		אנטנה למקמ"ש MHZ 764-870	HAF4013	משטרת ישראל	אופציה – יבואן הרכב

1.4.1 מגבר כריזה

מס'	אמצעי	תיאור הפריט	מק"ט יצרן	אחריות אספקה	אחריות התקנה
1	מגבר כריזה	רמקול קרן מלבני	1059826	משטרת ישראל	אופציה – יבואן הרכב
2		מגבר צופר	D3100 1064976	משטרת ישראל	אופציה – יבואן הרכב
3		בקרה למגבר צופר		משטרת ישראל	אופציה – יבואן הרכב
4		מיקרופון למגבר צופר	1065356	משטרת ישראל	משטרת ישראל

1.4.2 מערכת מחשוב "דרך המלך"

מס'	אמצעי	תיאור הפריט	מק"ט יצרן	אחריות אספקה	אחריות התקנה
1	מערכת מחשוב "דרך המלך"	עמדת עגינה לטאבלט	HAVIS DN-PAN-701	משטרת ישראל	אופציה – יבואן הרכב
2		מקלדת לטאבלט		משטרת ישראל	אופציה – יבואן הרכב
3		מפצל usb	1022904	משטרת ישראל	אופציה – יבואן הרכב
4		מדפסת "הדס"	brother packet jet 3	משטרת ישראל	אופציה – יבואן הרכב
5		קורא ביומטרי		משטרת ישראל	אופציה – יבואן הרכב
6		ספק כוח לטאבלט		משטרת ישראל	אופציה – יבואן הרכב
7		כבל מאריך USB כבל מאריך נתונים למדפסת כבל מתח למדפסת		משטרת ישראל	אופציה – יבואן הרכב

1.4.3 מצלמת גוף

מס'	אמצעי	תיאור הפריט	מק"ט יצרן	אחריות אספקה	אחריות התקנה
1	מצלמת גוף	עריסה	Getac vd-02	משטרת ישראל	אופציה – יבואן רכב
2		כבל מאריך USB	1009879	משטרת ישראל	אופציה – יבואן רכב
3		ממיר מתח 5V ל- 12V	1067895	משטרת ישראל	אופציה – יבואן רכב
4		מפצל USB	1061410	משטרת ישראל	אופציה – יבואן רכב

מינהל הרכב הממשלתי מכרז 11-2019 לרכישת כלי רכב ספורט שטח (גי'פ) 4X4

1.5 מערכת הקשר כוללת:

- 1.5.1 מכשיר קשר המותקן בתא הנוסעים או בתא במטען בחלק האחורי. המקמ"ש יחובר באמצעות חלק התקנה מותאם בהתאם להנחיות.
- 1.5.2 חיבור מקמ"ש לטרמינל המחובר למצבר הרכב.
- 1.5.3 חיבור פנל בקרת קשר למקמ"ש באמצעות כבל יעודי (מפורט בסעיף 5) :
 - 1.5.3.1 ברכב גלוי o5 כולל מיקרופון המותקן באזור הקדמי מול הנהג באמצעות חלק התקנה יעודי שיוגדר בהוראות ההתקנה.
 - 1.5.3.2 פנל בקרת קשר ברכב סמוי o3 המותקן באזור הקדמי ליד תא הכפפות עפ"י המפורט בסעיף 5.
 - 1.5.3.3 אנטנה למקמ"ש :
 - 1.5.3.3.1 ברכב גלוי תותקן אנטנת גג.
 - 1.5.3.3.2 רמקול למקמ"ש – ניתוב כבל בין הרמקול למקמ"ש.

1.6 מערכת כריזה הכוללת:

- 1.6.1 מגבר צופר ברכב מבצעי :
 - 1.6.1.1 התקנת מגבר צופר של חברת EE911 המותקן בתא הנוסעים או בתא במטען בחלק האחורי באמצעות חלק התקנה יעודי.
 - 1.6.1.2 התקנת בקרת כריזה של חברת EE911
 - 1.6.1.3 התקנת כבל נתונים בין המגבר לבקרת הכריזה – כבל 8 גידים עם תקע RG45.
 - 1.6.1.4 רמקול כריזה (דרייבר) המותקן בדרי"כ בתא המנוע, באמצעות חלק התקנה מותאם.
 - 1.6.1.5 פנל בקרת כריזה כולל מיקרופון המותקן באזור הקדמי מול הנהג – ברכב מבצעי.
 - 1.6.1.6 פנל בקרת כריזה לרכב צמוד הכולל מיקרופון.
 - 1.6.1.7 חיבור המגבר לטרמינל המחובר למצבר הרכב.

1.7 מערכת מחשוב נייד:

- 1.7.1 עמדת עגינה לטאבלט המותקנת באזור הקדמי מול הנהג (בין ההגה לכרית האוויר של הנוסע הקדמי). באמצעות זרוע יעודית שתוגדר בהוראות ההתקנה, המחוזקת למושב הנוסע.
- 1.7.2 מקלדת המותקנת באזור הקדמי.
- 1.7.3 מדפסת הדס המותקנת בתא הכפפות באמצעות חלק התקנה מתאים.
- 1.7.4 קורא ביומטרי המותקן באזור הקדמי.

1.8 מערכת מצלמת גוף:

- 1.8.1 עריסה למצלמת גוף מותקנת באזור הקונסולה הקדמית כך שתהיה נגישה ליושבים מקדימה.
- 1.8.2 העריסה תהיה מותקנת באמצעות חלק התקנה יעודי .
- 1.8.3 העריסה תקבל הזנת מתח מהטרמינל הקידמי באמצעות ממיר מתח מ- 12v ל- 5v.
- 1.8.4 העריסה תהיה מחוברת לעמדת העגינה באמצעות כבל USB נפרד משאר הציוד שמחובר לעמדת עגינה של הטאבלט.

1.9 דרישה להכנות מתח עבור ציוד קשר/כריזה/דרך המלך ברכב – באחריות יצרן הרכב

- 1.9.1 חיבורי עבור V12 פלוס בקוטר 3 מ"מ נחושת (6 מ"מ"ר/קוודראט) עם גישור .
- 1.9.2 חיבורי עבור V12 מינוס בקוטר 3 מ"מ נחושת (6 מ"מ"ר/קוודראט) עם גישור (המינוס V12 יחובר ישירות למצבר הרכב ולא לשלדה).

1.9.3 חיבור מתח V12 ממותג (SWITCH) יהיה בעובי 1.5 מ"מ וצבעו יהיה כחול.

1.9.4 הנתיד הראשי של הטרמינל המתואר לעיל יחובר צמוד למצבר עם בית נתיד אטום מגומי ל A30.

1.9.5 זוג החוטים הראשי יהיה בצבע אדום, שחור וינותב מהמצבר עד לטרמינל החיבורים.

1.9.6 כל חיבור בין מוליכים חשמליים ברכב יבוצעו בהלחמות ויבודדו היטב בעזרת בידוד מתכווץ או סרט בידוד.

1.9.7 כול החיווט והדרישות המתוארת לעיל ינותבו בתוך בידוד לא מתכווץ.

1.9.8 כל חיבור בין מוליכים חשמליים ברכב יבוצעו בהלחמות ויבודדו היטב בעזרת בידוד מתכווץ או סרט בידוד.

1.10 כבילה נדרשת להתקנת האמצעים:

מס'	תיאור הפריט	מק"ט יצרן	אחריות אספקה והתקנה
1 ק	כבל מתח למקמ"ש	HKN4191B	יבואן הרכב-אופציה
2	כבל מחבר לאנטנה למקמ"ש APX7500	3000475378	יבואן הרכב-אופציה
ה ת 3 ק	כבל פיצול בין יח' בקרה O5 למקמ"ש APX7500	HKN6169	יבואן הרכב-אופציה
נ 4 ה	כבל פיצול בין יח' בקרה O3 למקמ"ש APX7500	PMLN4958	יבואן הרכב-אופציה
נ 5 ד	כבל מתח ורמקול ליח' בקרה בהתקנה קדמית	HKN6188A	יבואן הרכב-אופציה
ר 6	כבל נתונים לכריזה	1009849	יבואן הרכב-אופציה
ש 7 י	כבל מתח למגבר צופר	1009975	יבואן הרכב-אופציה
8	כבל פנדל 1.5X2 באורך של 6 מטר	1041211	יבואן הרכב-אופציה
9 ל	צינור שרשורי 11 מ"מ	1042855	יבואן הרכב-אופציה
ה 10	סקווש נדבק (זכר+נקבה)	1030152	יבואן הרכב-אופציה
ת 11 ק	כבל דו גידי	1041222	יבואן הרכב-אופציה

ת מכשיר קשר ומגבר צופר:

מס'	תיאור הפריט:	אחריות יצרן/רכש	אחריות התקנה
1	מתקן אחיזה ליחידת הפיצול O-5 ובקרת כריזה	יצור חלקי ההתקנה באחריות יבואן הרכב ובהתאם לדיגום "אב טיפוס"	יבואן הרכב-אופציה
2	חלק התקנה כללי למקמ"ש APX		יבואן הרכב-אופציה
3	חלק התקנה למגבר צופר		יבואן הרכב-אופציה
4	חלק התקנה לדרייבר		יבואן הרכב-אופציה

1.12 חלק

1.13 התקנה נדרשים להתקנת מערכת מחשוב "דרך המלך":

מס'	תיאור הפריט:	אחריות יצור/רכש	אחריות התקנה
1	זרוע לעמדת עגינה	יצור חלקי ההתקנה באחריות יבואן הרכב	יבואן הרכב- אופציה
2	מתקן למדפסת	ובהתאם לסרטוט בתיק ההנדסי	יבואן הרכב- אופציה
3	מתקן לביומטרי		יבואן הרכב- אופציה
4	מתקן למקלדת		יבואן הרכב- אופציה
5	חלק התקנה שטוח עבור עמדת התקנה		יבואן הרכב- אופציה

1.14 חלק התקנה נדרש להתקנת מערכת מצלמת גוף:

מס'	תיאור הפריט:	אחריות יצור/רכש	אחריות התקנה
1	חלק התקנה לעריסה מצלמת גוף	יצור חלק ההתקנה באחריות יבואן הרכב ובהתאם לסרטוט בתיק ההנדסי	יבואן הרכב- אופציה

2. תמונות אמצעים (להמחשה בלבד)

אנטנת גג למקמ"ש



בקרה למקמ"ש 30

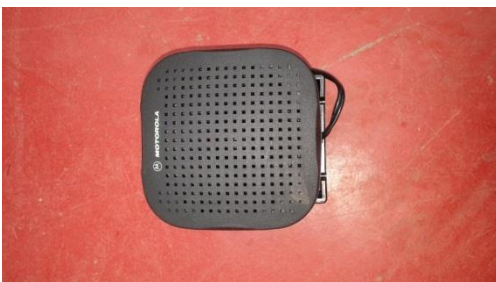


מקמ"ש



o5

רמקול למקמ"ש



o3



מקלדת לדרך המלך



קורא ביומטרי



עריסה מצלמת גוף



עמדת עגינה למדפסת הדס



דרייבר מרובע



מגבר צופר



בקרה למגבר צופר ברכב מבצעי



דרייבר עגול



נספח ט' 1

מפרט התקנות מערכת לקופסה ירוקה (לרכב משטרה בלבד)

המערכת הינה מערכת ממוחשבת לניהול צי רכב איכון וניטור התנהגות נהג לצורך הפעלת מערכת פיקוד ושליטה ומערכת היזון חוזר לנהגים. השירותים ניתנים באמצעות טכנולוגיה לוויינית מבוססת GPS\GPRS.

מבנה טכני של המערכת:

המערכת כוללת יחידת איתור STARLINK, המדווחת (באמצעות רשת הסלולר GPRS) לשרת מוגדר את מיקום הרכב, סטאטוס הרכב והנהג הנוהג בו.

יחידת ניתוק המחייבת את הנהג להזדהות לפני הנעת הכלי באמצעות מפתח דאלאס של המכיל קוד ולידציה. מפתח עקיפה, המאפשר נטרול המערכת בעת חירום המבצע גישור של הניתוק, וביטול הצורך בהזדהות הנהג. המערכת עוברת למצב חסכוני בזרם זמן מסוים לאחר סגירת מתג ההמתה, במצב זה יחידת האיתור מנותקת מהשרת ולא ניתן "להעיר" אותה מרחוק.

היחידה "תתעורר" ותתחבר לשרת בעת הפעלת מתג ההצתה או בעת ביצוע פעולת טלטול של האופנוע.

תנאי הסביבה

• **טמ"פ**

- טמ"פ עבודה - $30^{\circ}\text{C} - +75^{\circ}\text{C}$
- טמ"פ אחסנה - $40^{\circ}\text{C} - +85^{\circ}\text{C}$

• **צריכת זרם ומתח עבודה של המערכת**

שם הרכיב	צריכת זרם בסוויץ סגור	צריכת זרם בסוויץ פתוח	מתחי עבודה
StarLink	3-5 mA	30-70 mA	9V – 36 V
מפתח השבתה	-	-	-
צריכה כוללת	3-5 mA	90 mA	-

• **תקנים**

FCC PART 15 sup part B class B	תקן תקשורת
EN 301-1 V 1.8.1.2008	הגנות מתח
EN 60950-1 2001	הגנות מתח
EN 301-511 V 9.0.2.2003	הגנות מתח
*5905	תקן ישראלי למערכות ענ"א
UL - 1007	תקן לכבלים

תיאור המערכת

שם הפריט	תיאור הפריט	שם הפריט	תיאור הפריט
StarLink - יחידת איתור מסוג GPRS/GPS		שם הפריט	תיאור הפריט
מנעול ומפתח עקיפה – מאפשר התנתעת האופנוע (גישור) במקרה חירום.		בית קורא קודן דאלאס	
זמזם – חיווי קולי		קודן דאלאס – יחידת נטרול המערכת וזיהוי נהג באופנוע	
לחצן מצוקה - לחיצה על לחצן תשדר "הודעת מצוקה" למוקד חירום. אופציונלי לפי דרישה בלבד		ממסר ניתוק באופנוע יחידת מניעת התנתעת האופנוע לנהג לא מורשה.	
רתמת חיבורים			

תצהיר בדבר אי תיאום הצעות במכרז

אני הח"מ _____ מס ת"ז _____ העובד בתאגיד

_____ (שם התאגיד) מצהיר בזאת כי

1. אני מוסמך לחתום על תצהיר זה בשם התאגיד ומנהליו.
2. אני נושא המשרה אשר אחראי בתאגיד להצעה המוגשת מטעם התאגיד במכרז זה.
3. בכוונתי להשתמש, במסגרת הצעה זו בקבלני המשנה המפורטים להלן (יש לפרט את שם התאגיד ופרטי יצירת קשר עמו):

שם התאגיד	תחום העבודה בו ניתנת	פרטי יצירת
	קבלנות המשנה	קשר
_____	_____	_____
_____	_____	_____
_____	_____	_____

4. המחירים ו/או הכמויות אשר מופיעים בהצעה זו הוחלטו על ידי התאגיד באופן עצמאי, ללא התייעצות, הסדר או קשר עם מציע אחר או עם מציע פוטנציאלי אחר (למעט קבלני המשנה אשר צוינו בסעיף 3 לעיל).
5. המחירים ו/או הכמויות המופיעים בהצעה זו לא הוצגו בפני כל אדם או תאגיד אשר מציע הצעות במכרז זה או תאגיד אשר יש לו את הפוטנציאל להציע הצעות במכרז זה (למעט קבלני המשנה אשר צוינו בסעיף 3 לעיל).
6. לא הייתי מעורב בניסיון להניא מתחרה אחר מלהגיש הצעות במכרז זה.
7. לא הייתי מעורב בניסיון לגרום למתחרה אחר להגיש הצעה גבוהה או נמוכה יותר מהצעתי זו.
8. לא הייתי מעורב בניסיון לגרום למתחרה להגיש הצעה בלתי תחרותית מכל סוג שהוא.
9. הצעה זו של התאגיד מוגשת בתום לב ולא נעשית בעקבות הסדר או דין ודברים כלשהוא עם מתחרה או מתחרה פוטנציאלי אחר במכרז זה.

יש לסמן V במקום המתאים

למיטב ידיעתי, התאגיד מציע ההצעה לא נמצא כרגע תחת חקירה בחשד לתיאום מכרז

אם כן, אנא פרט:

אני מודע לכך כי העונש על תיאום מכרז יכול להגיע עד חמש שנות מאסר בפועל, הכלל בהתאם להוראות חוק ההגבלים העסקיים, תשמ"ח-1988.

תאריך	שם התאגיד	חותמת	שם המצהיר	חתימת
		התאגיד	המצהיר	

אני הח"מ, עו"ד _____, מ"ר _____, מרח' _____, מאשר בזאת כי ביום _____ הופיע בפני _____, שזיהה את עצמו ע"י ת"ז / המוכר לי באופן אישי ולאחר שהזרתיו כי עליו להצהיר את האמת וכי הוא יהא צפוי לעונשים הקבועים לכך בחוק אם לא יעשה כן, אישר בפני את נכונות התצהיר דלעיל וחתם עליו.

שם מלא וחותמת

רכישות גומלין כנגד רכישות הממשלה במכרז - נוסח התחייבות ספק חוץ לשיתוף פעולה עסקי

This form, including Attachment A thereof, has to be filled out, duly signed and submitted by each Proponent together with the Proponent's Proposal in response to the Tender/Request for Proposals referred to below. Failure to comply with this requirement may disqualify the Proponent's Proposal. The Proponent shall be referred to herein as the "Supplier".

Annex to Invitation to Tender/Request for Proposals no. _____, issued by _____
_____ (hereinafter referred to as the "Buyer") dated _____
for the supply of _____

Foreign Supplier's Industrial Cooperation Undertaking

As per the Mandatory Tenders Regulations

(Mandatory Industrial Cooperation), 5767-2007 (hereinafter the "Regulations")

We, (name of Supplier) _____

having offices at (full address) _____

Commit to the State of Israel that in the event of winning the above mentioned Tender/Request for Proposals (hereinafter referred to as the "Tender"), we shall put into practice Industrial Cooperation in Israel, in accordance with the outlined below:

1. We are aware of the fact that this Industrial Cooperation Undertaking is provided pursuant to the Regulations and that the terms used herein shall have the same meanings as ascribed to them in the Regulations.
2. The extent of Industrial Cooperation that shall be carried out by us, shall equal at least 35% (for suppliers of non-excluded products from GPA member states, the extent of industrial cooperation is 20%), of the value of the Contract or of the Transaction, that will be concluded with us, in the event of winning this tender in whole or in part. With respect to the foregoing, the value of the Contract or Transaction shall also include the following: (i) the exercise of any option related thereto; (ii) any follow-on procurement in excess of USD 500,000 that is made within a period of five years from the date of the original contract and (iii) any acquisition of spare parts, training activities, maintenance, technical assistance, guarantees etc. that will be procured from us, in connection with the main services and/or products acquired from us, within the framework of the Tender.
3. We are aware that our Industrial Cooperation Undertaking may be fulfilled by using any of the following means: local subcontracting, investments, Know-How transfer, R&D, acquisition of

Israeli products, work or services, or by any other means if written approved in advance by the Industrial Cooperation Authority ("ICA"), but excluding those listed in clause 10 below.

4. (a) Within the framework of our Industrial Cooperation Undertaking we commit to carry out Local Subcontracting in a value not less than 20 % of the Contract/Transaction value and additionally, carry out Industrial Cooperation in one or more of the other ways set forth in clause 3 above, in a value not less than 15 or 0 % (subject to the rule outlined in clause 2 above) of the contract/transaction value.
(b) We are aware that once we've committed to carry out Local Subcontracting in the value outlined above, at the end of work done, we'll have to provide the Buyer and the ICA with a signed by a CPA report, indicating the value and nature of Local Subcontracting actually materialized.
5. We are aware of that in accordance with the provisions of the Tender, we are required to provide in conjunction with our price proposal and this duly signed undertaking form, a detailed fulfillment program with respect to our Industrial Cooperation Undertaking, in the event that we win the Tender, as further described below in clause 11.
Failure to provide the fulfillment program as required will disqualify our bid.
6. We are aware that if we win the Tender, the ICA will be in charge on behalf of the Government of Israel with the appraisal, classification and monitoring of the hereby attached fulfillment program.
7. Our Industrial Cooperation Undertaking shall be carried out within 3 (three) years as of the effective date of the Contract/Transaction the subject of the Tender. The ICA may upon request, approve an extended period of time for the fulfillment of our Industrial Cooperation Undertaking, considering the nature of Industrial Cooperation to be implemented or the complexity of the contract/transaction. In any case, our undertaking for Industrial Cooperation remains in force until completed.
8. The records of ICA pertaining to the execution of our Industrial Cooperation Undertaking shall be *prima facie* evidence in any matter relevant to the fulfillment of this requirement in the Tender.
9. We are aware that in order to value the extent of Industrial Cooperation activities carried out by us pursuant to this Industrial Cooperation Undertaking the following rules shall apply:
(a) New or incremental procurement by the Supplier of Israeli products or services, compared to the Supplier's average extent of procurements carried out in the last 3 (three) years, or the award of orders for local subcontracting, **both comprising a level of Israeli added value of at least 35(thirty five)%**, shall result in Industrial Cooperation credits in a value of 100 (one hundred)% of the business deal nominal price.
(b) In some instances, subject to the rules to be published and on a case by case basis, the ICA will be entitled to grant credits exceeding 100 (one hundred)% of the business deal price, by virtue of Industrial Cooperation activities of a unique nature, or activities implemented with preferred industry sectors and regions.
10. Furthermore we are aware that:
(a) Any grant that was provided by the Government of Israel as part of a plan for an investment, acquisition or funding of a R&D project shall not be taken into account for the purpose of calculating our Industrial Cooperation Undertaking.
(b) Expenditures such as: agent commissions, personnel expenses, office expenses and other expenses that were incurred for the purpose of promoting our sales in Israel, as well as Government Of Israel Furnished Equipment (hereinafter the "GOIFE"), shall not be recognized as Industrial Cooperation activities.

(c) Purchase of shares of Israeli companies to which the Securities Law 5728-1968 applies, to the extent in which the purchaser is not deemed to be "a party with an interest" as defined in the said Law, will not be considered as Industrial Cooperation.

(d) Any activity of ours with the Israeli industry that was carried out prior to being awarded with the Buyer's contract shall not be eligible for crediting purposes.

(e) Any Industrial Cooperation activity to be carried out by us which is not part of our fulfillment program will be subject to ICA's prior approval.

(f) Activities of the Supplier with Israeli industry due to which credits are to be requested, but at the same time are to incur offset/Industrial Cooperation obligations on the Israeli industry, will be subject to the ICA's earlier written approval on a case by case basis, otherwise, same activities shall not be eligible for crediting purposes.

(g) The ICA shall be entitled, in the event that the Supplier failed to fulfill its obligations as defined in this Industrial Cooperation Undertaking, after having given the Supplier the opportunity to voice its claims to the ICA, to determine, with the consent of the Accountant General of the Ministry of Finance and in consultation with the Minister that it believes is connected with the matter, to determine that the Supplier did not comply with its Industrial Cooperation Undertaking, and that the Supplier shall not be entitled to engage in supply contracts with a Government Entity for a period that shall not exceed 5 (five) years.

11. Aimed at demonstrating our serious intentions regarding the fulfillment of our Industrial Cooperation Undertaking, we commit to take the following steps:

(a) To furnish along with the submission of our bid or price proposal (the latest between the two), a fulfillment program for our Industrial Cooperation Undertaking, if we win the above mentioned Tender. We will use Attachment A to specify the program including as many details as possible of subjects for Industrial Cooperation with the Israeli industry, implementation milestones and time frame of completion, having regard to activities as outlined in clause 3 above.

(b) Part of that program will be the appointment and written notification of a competent person to act as our Industrial Cooperation Coordinator (ICC), who will be responsible on our behalf for the fulfillment of this Industrial Cooperation Undertaking, for managing the activities in this regard and serve as our contact with the ICA, with the Israeli industry and other business entities. The appointee's name and position in our organization and all other complementary information will be fully outlined in the program submitted.

In case the ICC is replaced at any time in the future, we are committed to notify the ICA within 72 hours from the time the replacement took place.

(c) To take all conventional measures, including the use of consultation services, conducting a professional survey in Israel, visiting business entities in Israel and vice versa, or any other means aimed at the examination of business feasibilities in Israel.

(d) Once every year (on January 31) and until our undertaking is fully satisfied, we shall furnish the ICA with written - in a format to be set by the ICA - reports, having regard to the fulfillment of our Industrial Cooperation Undertaking for Industrial Cooperation, which will include the following data:

(1) Full identifying details of orders for Israeli products, work and services, local Subcontracts, investments or any other Industrial Cooperation activities carried out during the reporting period, subject to the rules set forth in clause 9 above.

(2) Any additional information that might be required by the ICA, regarding activities we've carried out aimed at the fulfillment of our undertaking.

Non compliance with any of the requirements outlined in clause 11 will be deemed as a violation of our undertaking.

12. All communications on our behalf having regard to the fulfillment of this Industrial Cooperation Undertaking will be sent to the ICA at the following address:

**Industrial Cooperation Authority
Ministry of Economy
86 Menachem Begin Rd.,
P.O. Box 36049 Tel Aviv 67138, Israel.
Tel: +(972) 3 7247514 Fax: +(972) 3 7347639**

and additionally, for U.S. and Canadian companies:

**Government of Israel Economic Mission - US Director ICA
800 Second Ave. 17th Floor,
New York, NY 10017, U.S.A.
Tel: (212) 499 5741, Fax: (212) 499 5745**

Signature of an authorized officer on behalf of the Supplier:

If the bid is submitted by an importer and/or a leasing services provider, this document should be signed by an authorized officer on behalf of the foreign manufacturer of the goods or services to be supplied pursuant to the a.m. tender.

Name: _____ Title: _____

Phone No.: _____ Fax No: _____

Signature: _____ Date: _____

Email: _____ Web Site: _____

Attachment A

to the

Industrial Cooperation Undertaking

Related to Tender/RFP No.

Issued by Dated

Pursuant to clause 11(a) of the a.m. document, we (full company name)
....., hereby submit our Fulfillment Program,
that will serve as our initial draft, aimed at the satisfaction of our a.m. undertaking, as
follows:

1. In accordance with clause 3 of our undertaking, our fulfillment activities will
be in the fields of one or more of the following Industrial Cooperation
Categories:

- | | |
|---|--|
| <input type="checkbox"/> Local Subcontracting | <input type="checkbox"/> R&D Orders |
| <input type="checkbox"/> Investments | <input type="checkbox"/> Acquisition of Israeli Products, Work or Services |
| <input type="checkbox"/> Know-How transfer | <input type="checkbox"/> Other |

2. Anticipated / Approximate dates of the following mile stones implementation:

- a. Conducting an Israeli industry survey:
- b. Projects and partners selection:
- c. Starting date of IC activities implementation:
- d. Full program accomplishment:

3. Following is our prospective Fulfillment Program.

Industrial Cooperation Category	Transaction Description	Estimated Timeframe		Names of Israeli Entities Involved	Transaction Value	Israeli entity's Contact Person info.
		Start Date	Due Date			
Total Fulfillment Value						

(Additional records, should be registered in the same matrix format).

4. Following is the info of our Industrial Cooperation Coordinator (ICC)

I.C.C. Name:Title:.....

Full address:.....

Tel. no..... Fax no:.....

Cell:..... Email:.....

Signature of an authorized officer on behalf of the Supplier

Name: Title:

Signature: Date:

Note: For further clarifications or assistance in filling out this document, feel free to contact the corresponding ICA representative, to be found at: www.ica.gov.il

הסכם רכש למכרז 11-2019

שנערך בירושלים ביום ____ לחודש _____ בשנת 2020

בין ממשלת ישראל בשם מדינת ישראל המיוצגת על-ידי מנהל מינהל הרכב הממשלתי וחשב האוצר (להלן - המזמין)

לבין _____ (להלן - הספק) מספר ח.פ. _____ מצד אחד

מצד שני

הואיל והמזמין מעוניין להגיע לידי הסכם עם הספק בדבר קניית רכב _____ מתוצרת _____ ומדגם _____ כמפורט במכרז מספר 11-2019 (להלן – המכרז)

והואיל והספק הגיש הצעה למכרז, המהווה חלק בלתי נפרד מהסכם זה; והצעתו נבחרה כהצעה הזוכה (להלן- הזוכה)

והואיל וועדת המכרזים הבין-משרדית של מינהל הרכב הממשלתי בחרה בהצעת הספק כהצעה הזוכה במכרז, בכפוף לחתימת הסכם זה ומילוי התנאים המוקדמים ליצירת היחסים החוזיים ביניהם המפורטים בתנאי המכרז;

והואיל והספק מוכן לממש את זכייתו בהתאם לאמור בהסכם זה, בהצעתו ובמכרז;

לפיכך הוצהר, הותנה והוסכם בין הצדדים כדלקמן:

1. כללי

- 1.1. המבוא להסכם זה ונספחיו מהווים חלק בלתי נפרד ממנו.
- 1.2. פרשנות ההסכם תיעשה באופן המקיים את דרישות המכרז והמפרט המפורשות והמשתמעות בצורה המלאה ביותר.
- 1.3. כותרות הסעיפים בהסכם זה משמשות לצרכי נוחיות בלבד, ואין לפרש הוראות הסכם זה על פיהן.
- 1.4. האמור בלשון יחיד משמעו גם רבים וההיפך, האמור בלשון זכר משמעו גם בלשון נקבה וההיפך.
- 1.5. כל התחייבויות הספק בהסכם, לכל עניין שהוא, מוסיפות על התחייבויותיו במסגרת הצעתו ובמסגרת המכרז (ואינן מחליפות אותו), ולהיפך.
- 1.6. הסכם זה מחליף הסכמים קודמים ומוסיף עליהם. בכל מקרה של סתירה, או אי התאמה בין הסכם זה להסכמים קודמים, יקבעו הוראות חוזה זה.
- 1.7. המכרז על נספחיו הוא חלק בלתי נפרד מהסכם זה, ופרשנות ההסכם תיעשה באופן המקיים את דרישות המכרז המפורשות והמשתמעות בצורה המלאה ביותר, וכך לגבי נספחי ההסכם.

2. הגדרות

- 2.1 "דגם" - דגם הרכב ורמת הגימור הנדרשים לסלים השונים.

- 2.2 "סל 1" – רכב ספורט/ שטח עבור מינהל הרכב הממשלתי, משטרת ישראל, שירות בתי הסוהר ורשות הכבאות הארצית, יחידות ביטחוניות ויחידות נלוות.
- 2.3 "סל 2" – רכב ספורט/ שטח עבור מינהל הרכב הממשלתי, משטרת ישראל, שירות בתי הסוהר ורשות הכבאות הארצית, יחידות בטחוניות ויחידות נלוות.
- 2.4 "הצעה" – תשובת המציע שהוגשה למזמין כמענה למכרז.
- 2.5 "ועדת המכרזים" – ועדת המכרזים הבין-משרדית מיוחדת לענייני רכב שבמינהל הרכב הממשלתי.
- 2.6 "ועדת משנה" – ועדה ממונה ע"י ועדת המכרזים, לצורך בדיקת ההצעות ומתן המלצות לוועדת המכרזים.
- 2.7 "זוכה" – מציעים אשר ייבחרו על ידי ועדת המכרזים לספק את הטובין לפי מכרז זה.
- 2.8 "מזמין" – מינהל הרכב הממשלתי או ועדת המכרזים.
- 2.9 "מכרז" – מכרז מספר 11-2019 לרכישת רכב שטח ספורט, על נספחיו, לרבות קבצי הבהרות, אם יהיו כאלה.
- 2.10 "מציע" – רוכש מסמכי המכרז המגיש הצעה כמענה למכרז זה.
- 2.11 "משרדי הממשלה" – משרדי הממשלה או יחידות הסמך.
- 2.12 "ספק" – רוכש מסמכי המכרז.
- 2.13 "ספק חוץ" – יצרן, ספק או יבואן של טובין מיובאים, או ספק של עבודה שאינה מבוצעת בארץ – בין בעצמם ובין באמצעות אחרים (כהגדרתו בתקנות חובת המכרזים (חובת שיתוף פעולה תעשייתית), התשס"ז-2007).
- 2.14 "ענבל" – חברה לביטוח בע"מ אשר אחראית על פרסום וטיפול במכרז התחזוקה.
- 2.15 תקלה אפידמית:
- 2.15.1 תקלה שחוזרת על עצמה ב-5 כלי רכב ומעלה מאותו דגם בתוך 12 חודשים מהתקלה הראשונה; או תקלה שחוזרת על עצמה באותו כלי רכב 3 פעמים ומעלה בתוך 12 חודשים מהתקלה הראשונה;
- 2.15.2 תקלות שונות שבעקבותיהן נדרש כלי הרכב להגיע למוסך לתיקונים מעל 3 פעמים בין טיפול לטיפול (למעט טיפולים שוטפים נורות ואביזרים שונים).
- 2.15.3 "ענבל" – חברה לביטוח בע"מ אשר אחראית על פרסום וטיפול במכרז התחזוקה.
- 2.16 פורטל ספקים- מערכת ממוחשבת להעברת הזמנות רכש מהממשלה לספקים.

3. מהות ההסכם

- 3.1 אין באמור בהסכם זה משום הטלת חובה כלשהי על המזמין לרכוש כלי רכב באמצעות הסכם זה.
- 3.2 ככל שהמזמין יבחר לרכוש כלי רכב באמצעות הסכם זה, מספר כלי הרכב שיירכשו נתון לשיקול דעתו הבלעדי של המזמין, אשר יהיה רשאי להתחשב בכל שיקול רלוונטי שהוא לצורך כך, לרבות שיקולים תקציביים ומדיניות גורמים שונים בקשר עם רכישת כלי רכב מהדגם שנבחר במכרז.
- 3.3 המזמין רשאי לרכוש כלי-רכב נוספים באמצעות הסכם זה, מעבר לאומדן המצוין בסעיף 5 למכרז, וכל הוראות ותנאי המכרז, לרבות המחיר, יחולו גם על רכישת כלי-רכב אלה.

- 3.4. המזמין שומר לעצמו את הזכות שלא לרכוש כלי רכב כלל, וזאת, בין היתר, לנוכח העובדה, כי בחירת דגם הרכב מתבצעת בהתאם לרצון עובד המזמין הזכאי לרכב.
- 3.5. ההתקנות תהיינה עפ"י הדרישות המופיעות במפרטים הטכניים ובהתקנות המפורטות בנספח ט' ו- ט' 1 לפי דרישה.
- 3.6. ההתקשרות עם הספק היא של המזמין בלבד ואין בה או באמור בהסכם זה כדי ליצור כל קשר חוזי או התחייבות כלשהי בין הספק לבין כל גורם אחר שאיננו המזמין.

4. תקופת ההתקשרות

- 4.1. תקופת ההתקשרות לרכישת כלי רכב תהיה ל-24 חודשים מיום חתימת ההסכם על-ידי הגורמים המורשים להתחייב מטעם המדינה.
- 4.2. המזמין שומר לעצמו את הזכות להאריך את תקופת ההתקשרות בתקופה של עד 24 חודשים נוספים בסך הכול, בבת אחת או בתקופות רצופות, בתנאים זהים לתנאי הסכם ההתקשרות, לרבות תנאי המחיר, וזאת בהודעה מוקדמת לפני תום מועד תקופת ההתקשרות. מימוש הזכות להאריך את תקופת ההתקשרות נתון לשיקול דעתו הבלעדי של המזמין.

5. אופן הזמנת כלי הרכב

- 5.1. הממשלה תזמין בכתב ובטופס מתאים את כלי הרכב שברצונה לרכוש מהספק.
- 5.2. ההזמנה תכלול את הנתונים הבאים:
- 5.2.1. סוג כלי הרכב ומפרטיו.
- 5.2.2. כמות כלי הרכב מכל סוג.
- 5.2.3. מועדי אספקה לכל כלי רכב.
- 5.3. על ההזמנה יחתמו מנהל מינהל הרכב הממשלתי וחשב משרד האוצר/המשטרה. הזמנה אשר לא תהיה חתומה בידי שני הגורמים המורשים האמורים לא תכובד על ידי הספק. יובהר כי בכל מקרה של אספקת רכב שלא בהתאם לאמור בסעיף זה לא ישולמו כל תמורה או פיצוי בעבור כלי הרכב.

6. אספקת כלי הרכב

- 6.1. הספק מתחייב לספק למזמין את כלי הרכב בתוך 90 ימים קלנדריים מיום הוצאת הזמנה חתומה על ידי המזמין בידי הגורמים המורשים (להלן- מועד אספקה).
- 6.2. נוכח הספק לדעת כי אין בידו לעמוד במועד האספקה, עליו להודיע למזמין בתוך 7 ימים מיום קבלת ההזמנה על כך. הודיע הספק כאמור, רשאי המזמין לפי שיקול דעתו לקבוע מועד אספקה חדש כמו כן רשאי המזמין לפי שיקול דעתו להפסיק את ביצוע ההסכם או כל חלק ממנו, ויחולו הוראות סעיף זה בשינויים המחוייבים.
- 6.3. נגרם עיכוב באספקת כלי הרכב למזמין, ישלם הספק פיצוי בסך 500 ₪ עבור כל יום עיכוב מעבר ל- 90 ימים ממועד האספקה המקורי, או מעבר ליום אחד ממועד האספקה החדש שנקבע, ככל שנקבע, לכל כלי רכב המצוין בהזמנה. סכום הפיצוי האמור יוצמד למדד המחירים לצרכן מיום העיכוב ועד ליום תשלום הסכום האמור בפועל.
- 6.4. עד למסירת כלי הרכב למזמין, הספק יהיה אחראי לאחסונם הנאות ולשמירתם. הספק יהיה אחראי לכל פגיעה שתיגרם לכלי הרכב עד למועד מסירתם.

- 6.5. הספק מתחייב למסור לממשלה את כלי הרכב שהממשלה הזמינה במצב תקין, בהתאם למפרט וללא פגם, גלוי או נסתר.
- 6.6. הספק מתחייב למסור את כלי הרכב במקום שיורה עליו המזמין, בתנאים הבאים:
- 6.6.1. מתודלקים ב- 30 ליטר דלק לפחות.
- 6.6.2. מצוידים בספר רכב.
- 6.6.3. מצוידים בשני סטים של מפתחות: מפתח הנעה + שלט.
- 6.7. על כלי הרכב יסומן לחץ האוויר הנדרש בצמיגים וכן סימון למגבה ומדבקת אזהרה לכריות אוויר.

7. התחייבויות והצהרות הספק

- 7.1. הספק מצהיר, כי הוא קרא את כל תנאי המכרז והמפרט ודרישותיו וכי הוא הבין אותם והוא מתחייב לבצע את העבודות על כל חלקיהן ובהתאם לכל תנאיו ודרישותיו של המפרט ושל ההצעה, בדיוקנות, ביעילות, במומחיות ובמיומנות לשביעות רצון המזמין, ובמועדים הקבועים במפרט או בהצעה, לפי המוקדם שביניהם, והכול בכפוף להוראות הסכם זה.
- 7.2. הספק מצהיר כי כל הפרטים שמסר למזמין בהצעתו ובכללם פרטים על ניסיונו, הציוד שברשותו ויכולתו לבצע את העבודות, הינם מלאים ונכונים.
- 7.3. הספק מתחייב לשתף פעולה עם המזמין, עם כל גורם אחר הקשור עם המזמין או כל גורם אחר השותף לביצוע העבודות, לפי הוראת המזמין.
- 7.4. הספק מתחייב לשתף פעולה, ככל שיידרש, עם המוסכים המורשים מטעם היבואן שיבחרו על ידי חברת ענבל במכרז לאחזקת כלי הרכב, או עם כל גורם אחר שייקבע ע"י המזמין, לצורך מתן שירות למזמין וטיפול בכלי הרכב בתקופת ההתקשרות, הכול על פי הוראת המזמין.
- 7.5. הספק מתחייב לא להפסיק את ההרשאה, כמוסך מורשה יבואן, למוסך שנבחר במכרז התחזוקה בלי שניתנה לענבל הודעה מוקדמת על כך, כך שיתאפשר לענבל להיערך לכך, לרבות לפנות למוסך בדרישה שהמוסך יתקן את הטעון תיקון.
- 7.6. הספק מתחייב לקיים שיתוף פעולה תעשייתי, כאמור בנספח יא', ובהתאם לתקנות חובת מכרזים (שיתוף פעולה תעשייתי), התשס"ז-2007, ככל שתקנות אלו חלות בעניינו, קרי כי הינו ספק חוץ. מובהר בזאת כי אי עמידת הספק בהתחייבות זו עלולה להביא לביטול הסכם רכישת כלי הרכב, בהתאם לשיקול דעתו הבלעדי של המזמין.
- 7.7. הספק מתחייב להדריך את אנשי המקצוע של המזמין או מי מטעמו בכל הקשור בצדדים הטכניים והמקצועיים של כלי הרכב.
- 7.8. הספק מתחייב להעביר למזמין באופן שוטף (כל אימת שמתעדכן המידע):
- 7.8.1. מחירוני רכב מעודכנים, מיד עם פרסומם, וכן לצרף מחירון רלוונטי לכל חשבונית שתוגש בגין רכישת כלי רכב;
- 7.8.2. רשימת החלפים לדגם המוצע ומחירוניהם מעודכנים שלהם.
- 7.8.3. הוראות טכניות של היצרן וכן ספר רכב;
- 7.8.4. ספר/רשימת הטיפול הנדרשים לכלי הרכב שהוצע על ידו, על פי מחזורי הטיפול (פירוט כל הטיפולים והמחזוריות שלהם), ובכלל זה: פירוט הפעולות הנדרשות בכל טיפול וטיפול וכן סוגי וכמויות השמנים הנדרשים בכל טיפול;

7.8.5. שעתון הטיפולים ושעתון התיקונים;

7.8.6. כל המידע האמור יועבר בכתב ובקובץ בפורמט אקסל.

7.9. בכל מקרה שרכב הנרכש מהזוכה במסגרת המכרז ונדרש לשהות במוסך למעלה מכפל הזמן הנדרש לטיפול בהתאם לשעתון היצרן, יסופק רכב חלופי כפי שמופיע בסעיף 2.17 או שהזוכה ישלם עבור כל יום שהיה במוסך, לפי בחירת המזמין. במידה והמזמין יבחר לקבל תשלום, גובה התשלום יהיה על פי התעריף אותו משלם מינהל הרכב על פי מכרז השכירות ויכול להשתנות בהתאם לתוצאות מכרז השכירות. נכון למועד כתיבת המכרז, התשלום האמור הנו כמפורט:

מספר סל במכרז	תעריף לרכב מינהל(כולל מע"מ)	תעריף לרכב משטרה (כולל מע"מ)
1	214.5	215.5
2	269.1	271.1

7.10. מבלי לגרוע מהאמור לעיל המזמין רשאי להעביר לענבל או לכל גורם אחר אשר ירכז את הטיפול ברכבים במהלך תקופת ההתקשרות, כל אחד מפריטי המידע המצוינים בסעיף זה.

7.11. כל שינוי של היצרן בדגם הרכב במהלך ההתקשרות יובא בכתב לידיעת המזמין מיד עם היוודע דבר השינוי.

7.12. במסגרת תחזוקת הרכב הזוכה ידאג למלאי חלקי חילוף באופן שכל חלקי החילוף הדרושים לכשירות ובטיחות כלי רכב המוצעים במכרז יהיו זמינים. בהתאם להוראת סעיף 48 לחוק רישוי שירותים ומקצועות בענף הרכב, התשע"ו-2016

7.13. הזוכה יודיע למזמין בכתב, ותוך 48 שעות, על כל שינוי במעמדו החוקי, אי יכולתו לעמוד בהתחייבויותיו על פי הסכם זה או על כל עניין אחר אשר יש בו כדי להשפיע על מתן השירותים

7.14. מובהר כי ההתקשרות עם הספק היא של המזמין בלבד ואין בה או באמור בהסכם זה כדי ליצור כל קשר חוזי או התחייבות כלשהי בין הספק לבין כל גורם אחר שאיננו המזמין.

8. שמירת סודיות

8.1. הספק מתחייב לשמור בסוד ולא להעביר, להודיע, למסור, או להביא לידיעת כל אדם, כל ידיעה שתגיע אליו בקשר עם חוזה זה, או בתוקף חוזה זה, תוך תקופת החוזה, לפניו, או לאחר מכן.

8.2. הספק מצהיר בזאת, כי ידוע לו, כי אי מילוי התחייבות על-פי סעיף זה, מהווה עבירה לפי חוק דיני העונשין (בטחון המדינה, יחסי חוץ וסודות רשמיים), תשל"ז – 1977.

8.3. הספק מתחייב לגרום לכך, שהסודיות כאמור תישמר גם על-ידי עובדיו, מנהליו, סוכניו והמועסקים על ידיו, וכל מי שהחוזה כאמור יובא לידיעתו על-ידי הספק או באמצעותו, ולהחתים אותם על הצהרת סודיות לפיה יתחייבו לא להעביר, להודיע, למסור או להביא לידיעת כל אדם, כל ידיעה שתגיע אליהם בקשר עם חוזה זה, תוך תקופת החוזה, לפניו, או לאחר מכן. התחייבות לשמירת סודיות מצורפת כנספח 1' להסכם זה ומהווה חלק בלתי נפרד ממנו.

9. ניגוד עניינים

- 9.1. הספק מצהיר ומתחייב שאין ולא יהיה לו, במהלך תקופת ההתקשרות בין הצדדים, ניגוד עניינים מכל מין וסוג שהוא, או קשרים עסקיים או קשרים אחרים ביחס לביצוע העבודה.
- 9.2. מבלי לגרוע מכלליות האמור, על הספק לדווח מראש למזמין או לנציג מטעמו על כל כוונה שלו, של מי מעובדיו, להתקשר עם כל גורם כאמור בסעיף זה, ולפעול בהתאם להוראותיו בעניין. המזמין רשאי לא לאשר לקבלן התקשרות כאמור או לתת הוראות אחרות שיבטיחו העדר ניגוד עניינים, והספק יפעל בהתאם להוראות אלו.
- 9.3. הצהרה והתחייבות הספק או מי מטעמו של הספק להימנע ממצב של ניגוד עניינים מצורפת כנספח 2 להסכם זה. התחייבות הספק וחתימת מי מטעמו, אשר ייטלו חלק בביצוע העבודה כאמור מהווה תנאי לביצוע העבודה באמצעותם.
- 9.4. על הספק להודיע למזמין או לנציג מטעמו באופן מידי על כל נתון או מצב שבגינם הוא, או מי מטעמו, עלולים להימצא, במישרין או בעקיפין, במצב של ניגוד עניינים, בין תפקידו האמור בהסכם זה לבין עניין אחר, מיד עם היוודע לו הנתון או המצב האמורים.
- 9.5. אם לדעת המזמין, הספק או מי מטעמו, בכל שלב של ביצוע ההסכם, נמצא או עלול להימצא בניגוד עניינים, רשאי המזמין להורות על הפסקת עבודתו של הספק ועל סיום ההתקשרות עמו וכן על חילוט ערבות הביצוע כמשמעותה בהסכם זה, מטעם זה בלבד.

10. הוראות קצין בטחון

הספק מתחייב לקיים את הוראות קצין הביטחון של המשרד, כפי שיימסרו לו.

11. מערכת היחסים בין הצדדים

- 11.1. מוצהר ומוסכם בזה בין הצדדים כי היחסים ביניהם לפי הסכם זה יוצרים יחס בין מזמין לספק המבצע הזמנות, או בין מוכר שירותים וקונה שירותים בלבד, והם אינם יוצרים יחסי עובד - מעביד.
- 11.2. מוצהר ומוסכם בזה כי לספק או למי מעובדיו לא תהיינה זכויות של עובדים אצל המזמין וכי למעט תשלום התמורה כמפורט להלן, הוא לא יהיה זכאי לכל תשלום או הטבה אחרת בקשר להסכם זה ו/או ביטולו, או סיומו, ו/או הפסקתו - מכל סיבה שהיא.
- 11.3. המזמין לא ישלם עבור אנשים המועסקים על-ידי הספק כל תשלום לביטוח לאומי, מס מקביל ויתר הזכויות הסוציאליות.
- 11.4. אין לראות בכל זכות הניתנת למזמין או לנציגו לפקח, להדריך או להכווין את הספק או מי מטעמו, אלא אמצעי להבטיח את ביצוע העבודות כראוי וביצוע הסכם זה במלואו ואין בהם כדי להקים מערכת יחסים של עובד מעביד.
- 11.5. הספק בלבד יהיה אחראי לכל תשלום לשיפוי בגין נזק או פיצויים או כל תשלום אחר המגיע ממנו על פי כל דין לאנשים המועסקים על ידו, או לכל אדם אחר בשם פעולות שביצע.

12. תשלום התמורה

- 12.1. התמורה עבור רכישת כלי הרכב תהיה בהתאם לקבוע בסעיף הצעת המחיר במכרז.
- 12.2. התמורה תשולם לספק בהתאם ל"מועד התשלום הממשלתי" כפי שנקבעו בהוראות החשכ"ל לעניין הזה. מועדי התשלום יתבססו על הוראת תכ"מ 1.4.3.
- 12.3. התמורה הנזכרת בסעיף זה מהווה תמורה סופית למילוי כל התחייבויות הספק לפי הסכם זה.

12.4. הספק יגיש את החשבוניות הנזכרות בסעיף זה כשהן תואמות את הקבוע בנספחי המחירים (נספח ה'-ה')
1. כל עיכוב בתשלום הנגרם מאי התאמה לקבוע בנספחי המחירים, לא יהיה בו כדי לחייב את המזמין לפצות על כך את הספק מהסכם זה, ולא תהיה לספק כל טענה בקשר לכך.

12.5. המועד לחישוב התשלום יהיה עפ"י מועד קבלת הרכב או מועד קבלת החשבונית המאוחר מבניהם.

12.6. עוסק מורשה - תנאי מוקדם לביצוע התשלומים לפי הסכם זה הינו המצאת צילום תעודת עוסק מורשה ברת תוקף על פי חוק מס ערך מוסף, התשל"ו-1976, ובכל שנת כספים במשך קיום הסכם זה אישור מפקיד מורשה או מרואה חשבון, או העתק ממנו, המעיד כי הספק מנהל את פנקסי החשבונות והרשומות שעליו לנהלם על פי חוק.

13. ריבית פיגורים

13.1. פיגר המזמין בתשלומים לספק, עליו לשלם לספק ריבית חשב כללי בשיעור שנקבע בהוראת החשב הכללי באותה עת.

14. תנאי הצמדה:

תנאי הצמדה לרכב:

מחיר הרכב כפי שהוגש נכון ליום האחרון להגשת הצעות במכרז יהיה קבוע למשך שנה גם אם מחירון הרכב ישתנה. לאחר שנה מחיר הרכב יוצמד למחירון יצרן ביום קבלת הרכב בניכוי אחוז ההנחה הקבוע בהצעת המחיר.

תנאי הצמדה להתקנות:

14.1. במכרז זה תעריפי ההתקנות המופיעים בנספח ז' ו ז"א יוצמדו למדד המחירים על פי כללי הצמדה בהוראת התכ"ס שמספרה 7.5.2.1

14.2. כללי הצמדה המפורטים להלן הם אלה הקבועים על ידי החשב הכללי

14.3. הגדרות:

14.4. תאריך הבסיס – המועד האחרון להגשת הצעות במכרז 11-2019 - 2.9.2020

14.5. תאריך התחלת הצמדה – המועד שממנו והלאה מחושבת הצמדה - 18 חודש מתאריך הבסיס – 1/3/22

14.6. מדד התחלתי – המדד הידוע בתאריך התחלת הצמדה, מדד חודש: ינואר 2022.

14.7. המדד הקובע – המדד האחרון הידוע ביום מועד ביצוע הצמדה. מדד אפריל 2022

14.8. הצמדה שלילית – הצמדה המבוצעת כאשר המדד או הרכב המדדים הקובע ירד אל מתחת לשיעור המדד ההתחלתי.

14.9. המדד - מדד המחירים לצרכן כפי שמתפרסם מעת לעת על ידי הלשכה המרכזית לסטטיסטיקה.

14.10. עקרונות ביצוע הצמדה:

14.10.1. המחירים יוצמדו לשינויים במדד המחירים לצרכן (להלן: "המדד").

14.10.2. סכום הצמדה שיחושב יתווסף (או יופחת, אם חלה ירידה במדד) לתעריפים שנקבעו בהתקשרות.

14.10.3. ביצוע הצמדה יהיה גם במקרים שבהם מדובר בהצמדה שלילית.

- 14.10.4. ביצוע ההצמדה יהיה במועד קבלת החשבונית.
- 14.11. מנגנון ביצוע הצמדה :
- 14.11.1. ביצוע ההצמדה יחל לאחר תום 18 חודשים מתאריך הבסיס, למעט במקרה המפורט בסעיף 22.10.3. המדד הידוע ביום זה ייקבע כמדד ההתחלתי.
- 14.11.2. ההצמדה תתבצע מדי 3 חודשים, כך שההצמדה הראשונה תתבצע בחלוף 21 חודשים מתאריך הבסיס, ובכל 3 חודשים לאחר מכן.
- 14.11.3. על אף האמור בסעיף 14.10.1, אם במועד מסוים (להלן: "יום השינוי") במהלך 18 החודשים הראשונים מתאריך הבסיס, יחול שינוי במדד – כך שיהיה גבוה בשיעור של 4% ויותר מהמדד הידוע בתאריך הבסיס, יחל חישוב ההצמדה מנקודה זו ואילך, באופן הבא :
- 14.11.4. המדד הידוע ביום השינוי ייקבע כמדד ההתחלתי.
- 14.11.5. ביצוע ההצמדה ייעשה בחלוף פרק הזמן שנקבע לביצוע הצמדות, כאמור בסעיף 14.10.1 לעיל.

15. עדכון מחירים

- 15.1. התשלום עבור רכישת כלי הרכב יהיה בהתאם להצעה כאמור. מחיר זה יהיה תקף לשנה מיום חתימת ההסכם ולאחר מכן כעבור שנה התשלום יהיה על בסיס המחירון של היבואן בעת מועד הפקת החשבונית בהפחתת אחוז ההנחה שהוצע (אחוז ההנחה יישאר קבוע למשך כל תקופת ההסכם).
- 15.2. התשלום עבור התוספות יהיה בהתאם להצעת המחיר, מחיר זה יהיה תקף למשך כל תקופת ההסכם, לרבות הארכותיו ככל שיהיו.

16. שינוי דגם רכב

- 16.1. במידה והופסק ייצורו של דגם הרכב שנכלל בהצעת הספק הזוכה, ו/או הוחלף הדגם האמור בדגם חדש של היצרן, המזמין שומר לעצמו את הזכות לרכוש מהזוכה את הדגם החדש המחליף את הדגם שזכה במכרז, וזאת בהתאם לשיקול דעת המזמין ובלבד שהדגם החדש עומד בתנאי המכרז, ויראו בדגם המחליף כדגם שזכה במכרז. יובהר כי כל שינוי של היצרן בדגם הרכב במהלך ההתקשרות יובא בכתב לידיעת המזמין מיד עם היוודע דבר השינוי.

17. העברת ביצוע

- 17.1. הספק לא ימסור לאחר כל חלק מחוזה זה, וכן לא ייתן המחאת זכות בקשר עם חוזה זה, אלא אם כן ניתנה לכך הסכמת המזמין מראש ובכתב. ניתנה הסכמת המזמין כאמור, לא יהיה בכך כדי לשחרר את הספק מאחריות ומהתחייבויות או מחובה כלשהי על פי כל דין ולפי הסכם זה.
- 17.2. הספק איננו רשאי להעביר ו/או להסב ו/או להעניק את זכויותיו וחובותיו על פי הסכם זה, כולן או מקצתן, לאחר, או לשתף אחר בביצוע העבודות, אלא אם כן ניתנה לכך הסכמת המזמין מראש ובכתב. ניתנה הסכמת המזמין כאמור, לא יהיה בכך כדי לשחרר את ספק מהתחייבות ואחריות או חובה כלשהי על פי כל דין ולפי הסכם זה.

18. תרופות

- 18.1. לא עמד הספק בהתחייבויותיו על פי הסכם זה מכל סיבה שהיא, ולא תיקן את ההפרה תוך 7 ימים מקבלת התראה בכתב מן המזמין, רשאי המזמין לפי שיקול דעתו להפסיק את ביצוע העבודה ו/ או הרכישות או כל חלק מהן ללא כל התראה נוספת, או לבטל את ההסכם, תוך מתן התראה מראש וזאת מבלי לגרוע מזכות המזמין לשיפוי הנאמר בהסכם זה או על פי כל דין.
- 18.2. הפר הספק את ההסכם הפרה יסודית, יהיה המזמין רשאי להפסיק את ביצוע ההסכם ללא כל התראה מראש, ולבטל את ההסכם, וזאת מבלי לגרוע מזכות המזמין לשיפוי הנאמר בהסכם זה או על פי כל דין. מבלי לפגוע בכלליות האמור לעיל, מובהר בזאת כי כל איחור בלוח הזמנים הקבוע לפי הסכם זה של למעלה מ-5 ימים ייחשב כהפרה יסודית של ההסכם.
- 18.3. נוכח הספק לדעת כי קיימת אפשרות מסתברת כי לא יוכל לעמוד בהתחייבויותיו, כולן, או מקצתן, מכל סיבה שהיא, או כי לא יוכל לעמוד במועדים או בהזמנות שנקבעו בהסכם זה, יודיע על כך מיד בעל פה ובמייל לנציג המזמין. הודיע הספק כאמור, רשאי המזמין לפי שיקול דעתו להפסיק את ביצוע ההסכם או כל חלק ממנו, ויחולו הוראות סעיף זה בשינויים המחויבים.
- 18.4. החלטת המזמין בדבר הפסקת העבודות על ידי הספק, כאמור לעיל, אין בה כדי לפטור את הספק ממסירת אותו חלק של העבודה שבוצע על ידו לידי המזמין, או משטרת ישראל, מיד עם הצגת דרישה כזו.
- 18.5. במקרה שהתגלתה תקלה אפידמית - כהגדרתה לעיל, רשאי המזמין להחליט על השעיית הפסקת ההתקשרות עם הזוכה.
- 18.6. במקרה של תקלה אפידמית או בשל שהייה במוסך לתקופה של שעתון יצרן כפול 3, או בשל מחסור בחלק בארץ, על היבואן או המוסך המטפל, לפי העניין, להעביר תשלום למזמין בתעריף הקבוע במכרז שכיריות הרכב של מנהל הרכב המצוי בתוקף באותה עת, עבור רכב מאותה קטגוריה, בהתאם למספר הימים בהם לא ניתן היה להשתמש ברכב. תשלום כאמור יועבר מהספק למזמין בתוך 30 יום ממועד הדרישה. המזמין רשאי, לפי שיקול דעתו הבלעדי, לקזז את התשלום האמור מסכומים שעל המזמין לשלם, ככל שישנם.
- 18.7. אין באמור בסעיף זה כדי לגרוע מזכות המזמין לכל סעד אחר על פי הסכם זה או על פי כל דין בגין ההפרה.

19. פיצויים מוסכמים

- 19.1. כלי רכב שלא עמדו בדרישות המכרז או שנתגלה בהם תקלה אפידמית יראו אותם כאילו לא סופקו ואם לא תיקן הספק את הטעון תיקון כך שכלי הרכב יעמדו בכל דרישות המכרז וההסכם יסופקו למזמין במועד הקבוע לכך יחויב בפיצויים בסך 500 ₪ עבור כל יום איחור לכל כלי רכב המצוין בהזמנה עד למועד האספקה של כלי רכב התואמים את דרישות המכרז וההסכם. סכום הפיצויים האמור יוצמד למדד המחירים לצרכן החל מהיום הראשון של ההפרה או העיכוב לפי סעיף זה ועד ליום תשלום הסכום האמור בפועל.
- 19.2. הפיצוי המוסכם ישתלם בגין כל יום איחור באספקת כלי רכב התואמים את דרישות המכרז וההסכם ובגין כל רכב שצוין בהזמנה. הפיצויים על פי סעיף זה הינם כפיצוי מוסכם, מוערך מראש של הנוקמים שייגרמו למזמין בגין איחור בביצוע העבודות או בגין הפרה אחרת של הוראות ההסכם, וגביית הסכומים תעשה בלא צורך בהוכחת נזק.

19.3. הספק מצהיר שהוא מודע לחשיבות העמידה בלוח הזמנים שנקבעו, שכן כל איחור במועדים יגרום למזמין נזקים חמורים, שיחייבו את הספק בפיצויים המוסכמים הקבועים לעיל, מבלי לגרוע מיתר הסעדים המוקנים למזמין על פי הסכם זה או על פי כל דין.

19.4. אין בהסכמה על פיצויים בסעיף זה כדי להשפיע על זכות המזמין לכל תרופה אחרת בגין הפרת ההסכם, לרבות פיצויים בגין נזק, ובכלל זה נזקים בפועל שמעבר לפיצויים המוסכמים, אף אם נגבו בדרך של קיזוז או חלוט הערבות הבנקאית.

20. קיזוז, ניכוי ועכבון

20.1. מבלי לגרוע מזכויות המזמין לכל סעד אחר על פי הסכם זה או על פי כל דין, רשאי המזמין לקזז ו/או לעכב אצלו תשלומים אשר יגיעו לספק או כל סכום מהם כנגד סכומים אשר יגיעו למזמין מאת הספק.

20.2. מבלי לפגוע בכלליות האמור לעיל, בכל מקרה של גרימת נזק למזמין על ידי הספק, בין במישרין ובין בעקיפין, תהיה למזמין זכות לעכב ו/או לקזז מתוך הכספים שיגיעו לספק את כל הסכומים שהמזמין עלול לשאת בהם במקרה כזה, לפי שיקול דעתו של המזמין.

20.3. המזמין רשאי לנכות כל סכום, או חלק ממנו, הרשום בחשבוניות שהספק הגיש, אם המחיר אינו לפי תנאי הסכם זה.

20.4. קיזוז, ניכוי או עכבון ייעשה לאחר שניתנה לספק על כך הודעה של 7 ימים מראש.

21. תרופות מצטברות

21.1. התרופות, לרבות זכות הקיזוז והחלוט, וכל הפעולות שהורשה המזמין בהסכם זה לעשות בתגובה להפרת ההסכם בידי הספק, הן מצטברות, ואין בכל הוראה בהסכם זה כדי לשלול את זכותו של המזמין לכל סעד או תרופה בהתאם להסכם זה או על פי כל דין.

22. ערבות

22.1. בתוך 30 ימי עבודה מיום קבלת ההודעה על הזכייה, יפקיד הזוכה ערבות בנקאית (או ערבות של מבטח כמשמעותו בחוק הפיקוח על שירותים פיננסיים (ביטוח), התשמ"א-1981) בלתי מותנית ובלתי מוגבלת בתנאים, לפקודת מינהל הרכב הממשלתי, משרד האוצר בסך:

22.1.1.1. עבור סל 1 740,000 ₪.

22.1.1.2. עבור סל 2 4,650,000 ₪.

22.2. הסכומים יכללו מע"מ, יהיו צמודים למדד המחירים לצרכן הידוע במועד הפקדת הערבות ויהיו בתוקף עד לתקופה של שנתיים ו-60 ימים מיום החתימה (להלן: "ערבות ביצוע").

22.3. ערבות הביצוע תשמש להבטחת קיום מלוא התחייבויות ספק על פי הסכם זה.

22.4. מתן הערבות כאמור, על כל התנאים המפורטים ואישורה בידי המזמין כמתאימה לדרישותיו, מהווה תנאי מוקדם להיכנס הסכם זה לתוקף.

22.5. הערבות תוגש בנוסח המצורף בנספח ז' ו-ז'1.

22.6. במקרה שהסכם זה יוארך על פי האופציה הנתונה למזמין לפי סעיף 4.2 לתנאי המכרז, מתחייב הספק להאריך את תוקפה של הערבות עד ל-60 יום לאחר תום תקופת ההתקשרות הנוספת.

22.7. הערבות תהיה ניתנת לחלוט על ידי המזמין לצורך גביית תשלום פיצויים מוסכמים, לצורך גביית פיצויים אחרים המגיעים למזמין עקב הפרת ההסכם על ידי הספק, או לצורך כל תשלום אחר המגיע למזמין מהספק.

22.8. חילוט הערבות לא ייחשב כמלוא תשלום הפיצויים המוסכמים מאת הספק למזמין. במידה וסכום הערבות נמוך מגובה הפיצויים המוסכמים אשר מגיעים למזמין, יהיה זכאי המזמין לקבל מן הספק את ההפרש בין הסכום ששולם עקב חלוט הערבות לבין מלוא סכום הפיצויים המוסכמים.

22.9. הערבות תוחזר לספק לאחר גמר ביצוע כל העבודות ואישור המזמין כי העבודות בוצעו לשיעור רצונו המלא.

23. אחריות

23.1. אחריות הספק לכלי הרכב ולמתקונים תהיה בהתאם להצעתו בטופס הצעת המחיר (נספח ה'- ה'1).

23.2. על התקנת מתקון נוסף שיבוצע בכלי הרכב במסגרת דרישות המפרט תינתן אחריות הספק המתקין, באמצעות הזוכה.

23.3. מינהל הרכב יודיע לספק, מראש ובכתב, על התקנות שיבוצעו לאחר מסירתו למזמין, הספק יבדוק שההתקנה אינה משבשת את מערכות הרכב ויאשר אותם. התקנות שאושרו על ידי הספק לא יפגעו באחריות של הרכב כפי שהציע הספק בהצעתו.

23.4. הספק יעביר למזמין או למי מטעמו את כל הדיווחים על התיקונים שנעשו במסגרת האחריות על כלי הרכב כמפורט בסעיף זה, למזמין תהיה הזכות לפקח על טיב התיקונים במוסכים במסגרת האחריות באמצעות מפקח טכני מטעמו.

23.5. הספק יהיה האחראי הבלעדי והיחיד לכל נזק ו/או אובדן שייגרם כתוצאה מביצוע העבודות, למזמין ו/או לרכוש ו/או לצד ג' כלשהו לרבות נזק ואובדן שייגרם בידי עובדים ו/או כל מי שבא מכוחו או מטעמו של ספק. הספק ישלם למזמין או לצד שלישי, דמי נזק ו/או פיצוי מלא על כל נזק ו/או אובדן כתוצאה מביצוע העבודות וכל הקשור בהן. במידה והנזק נגרם על ידי המזמין או מטעמו, האחריות לא תהיה על הספק.

23.6. הספק ישלם למזמין או לצד שלישי, דמי נזק ו/או פיצוי מלא על כל נזק ו/או אובדן, כאמור לעיל, כתוצאה מביצוע העבודות וכל הקשור בהן.

23.7. בנוסף לאמור לעיל, הספק יישא באחריות להוצאות בגין האובדן ו/או הנזק שנגרם לרכב מסיבה כלשהי בתקופת ההימצאות במוסד/ אזור העבודה של הספק, או בעת נסיעת מבחן, למעט חפצים אישיים וציוד, שאינו מחייב השארתו במוסד לצורך תיקון, אף אם האובדן ו/או הנזק נגרם מסיבות שאינן תלויות בספק.

23.8. המזמין, עובדיו והבאים מכוחו לא יישאו בכל תשלום, הוצאה, אובדן, או נזק מכל סוג שייגרם לספק ו/או לעובדיו ו/או לכל מי שבא מכוחו עקב קיום חוזה זה.

23.9. במידה שתיגרמנה למזמין הוצאות כלשהן הנובעות ממעשי ספק, עובדיו שליחיו או מי שבא מכוחו או מטעמו או ממחדל כאמור, מתחייב הספק לשפות את המזמין בעבור כל תביעה או הוצאה שנגרמה לו כאמור.

23.10. הספק מתחייב בזאת לשאת באחריות ובחבות בלעדית, וכן בנטילת ייצוג משפטי כלפי מי מעובדיו, ו/או הפועלים בשמו, או מטעמו או לכל צד שלישי (להלן-"הניזוק") לכל פגיעה ו/או נזק גוף שנעשו תוך כדי ביצוע העבודות נשוא הסכם זה, אף אם תהיה להם עילת תביעה נגד המזמין.

23.11. הספק מתחייב בזאת לשאת באחריות ובחבות מלאה ובלעדית וכן בנטילת ייצוג משפטי כלפי הניזוק והמוסד לביטוח לאומי, באם הפגיעה בו הוכרה כתאונת עבודה על ידי המוסד לביטוח לאומי.

24. ביטוח

הוראות הביטוח אשר יחולו על הספק מפורטות בנספח 3' המצורף להסכם זה.

25. שמירה על הוראות החוק

- 25.1. הספק מתחייב לשמור בקפדנות על הוראות כל דין החל בקשר לביצוע העבודות.
- 25.2. הספק מצהיר כי חלה עליו בלבד האחריות הבלעדית והמוחלטת בנוגע לכל תביעה ו/או דרישה באשר לאי שמירת דינים והוא משחרר בזאת את המזמין מכל תביעה ו/או דרישה כאמור בין אם הפרת הוראת דין נעשתה על ידו ובין אם נעשתה ע"י אחר מטעמו.

26. תנאים יסודיים

התנאים הקבועים בסעיפים 6,7,8,9,10,17,22,23,24 הינם תנאים יסודיים בהסכם זה.

27. ויתור

- 27.1. שום ויתור, הנחה, הימנעות מפעולה או ארכה לא יחשבו כוויתור של המזמין לפי הסכם זה ולא ימנעו תביעה על ידו, אלא אם כן נעשו במפורש ובכתב ונחתמו על ידי המזמין.
- 27.2. ויתר המזמין על הפרת הוראה מהוראות הסכם זה, לא ייראה הוויתור כוויתור על כל הפרה אחרת של אותה הוראה או הוראה אחרת.

28. עדיפות במסמכים

בכל מקרה של סתירה בין הוראות חוברת המכרז או ההצעה לבין הסכם זה, יחולו הוראות הסכם זה; בכל מקרה של סתירה בין הוראות חוברת המכרז לבין ההצעה, יחולו הוראות חוברת המכרז; על אף האמור לעיל, התניות שהסכים להן הספק בהצעה מעבר לדרישות המפרט, לרבות בעניין שיפור השירות, יחייבו את ספק, אם תבוא דרישה לכך מאת המזמין.

29. גופים נוספים

ככל שגוף ציבורי יתקשר עם הספק על בסיס תנאי המכרז, בהתאם לתקנות חובת המכרזים. התשנ"ב-1992 אזי כל הטבה שהיא, בכסף או בשווה כסף, אשר תינתן ע"י הספק לגוף הציבורי, תינתן מיידית גם למזמין.

30. הצהרת הספק

הספק מצהיר כי הוא הבעלים/ מנהלים חוקיים של והוא רשאי ומוסמך לחתום על החוזה בשם החברה.

31. שינויים

כל שינוי בהוראות הסכם זה ייעשה בהסכמת שני הצדדים, ובכתב.

32. כתובות הצדדים והודעות

- 32.1. כתובת המזמין: מינהל הרכב הממשלתי, רח' בית הדפוס 12 גבעת שאול ירושלים
- 32.2. כתובת ספק: _____.

32.3. שם האחראי מטעם ספק לקשר ישיר עם המזמין: _____; טלפון: _____; פקס: _____; דוא"ל: _____.

32.4. כל הודעה שתינתן על ידי צד להסכם זה למשנהו בקשר עם הסכם זה תועבר בהתאם לפרטים שלעיל. הודעה כאמור תחשב כאילו נמסרה בתום 48 שעות ממועד שליחתה בדואר רשום או בתום 48 שעות ממועד שליחתה בפקס או במועד מסירתה ביד.

33. הרשאה תקציבית

33.1. נציגי המזמין החתומים על הסכם זה מצהירים בזה כי ההוצאות וההרשאות להתחייב כרוכות בביצוע הסכם זה תוקצבו בחוק התקציב השנתי לשנת התקציב הנוכחית.

34. מקום שיפוט ייחודי

34.1. תובענה בקשר להסכם זה תוגש אך ורק לבית המשפט המוסמך בירושלים

ולראיה באו הצדדים על החתום:

המזמין	ספק
מ"מ מנהל מינהל הרכב הממשלתי, מר שי מילמן	תפקיד _____
חתימה _____	חתימה _____
חשבת משרד האוצר, הגב' יפעת ענבר	חותמת _____
חתימה _____	

נספח 1 להסכם

התחייבות לשמירת סודיות

שנערכה ונחתמה ב _____ ביום _____ בחודש _____ בשנת 2020

על ידי:

ת.ז. _____
מרח' _____

הואיל ומינהל הרכב הממשלתי בשם מדינת ישראל רוכש כלי רכב במסגרת מכרז 4-2019.

הואיל והנני מועסק בקשר למכרז הנ"ל;

הואיל והנני עשוי להיחשף למידע עליו מעוניינת מדינת ישראל להגן;

לפיכך הנני מתחייב כלפי מדינת ישראל כדלקמן:

1. הגדרות

בהתחייבות זו תהיה למונחים הבאים המשמעות המופיעה לציידם:

"**העבודות**" - ביצוע העבודות המפורטות במכרז.

"**המכרז**" - מכרז מס' 4-2019 לרכישת כלי רכב ב-4 סלים.

"**מידע**" - כל מידע (Information), ידע (Know-How), ידיעה, מסמך, תכתובת, תוכנית, נתון, מודל, חוות

דעת, מסקנה וכל דבר אחר כיוצ"ב הקשור או הנוגע למתן השירותים/הספקת הטובין בין בכתב ובין בע"פ בכל צורה או דרך של שימור ידיעות בצורה חשמלית, אלקטרונית, אופטית, מגנטית או אחרת.

"**סודות מקצועיים**" - כל מידע אשר יגיע לידי הזוכה או מי מטעמו בקשר לאספקת הטובין וביצוע העבודות במסגרת המכרז, בין אם נתקבל במהלך האספקה או ביצוע העבודות במסגרת המכרז או לאחר מכן, לרבות ומבלי לפגוע בכלליות האמור לעיל: מידע אשר יימסר ע"י המזמין, כל גורם אחר או מי מטעמו.

2. שמירת סודיות

הנני מתחייב לשמור את המידע בסודיות מוחלטת ולעשות בו שימוש אך ורק לצורך ביצוע העבודות. למען הסר ספק, ומבלי לפגוע בכלליות האמור, הנני מתחייב לא לפרסם, להעביר, להודיע, למסור או להביא לידיעת כל אדם את המידע ו/או הסודות.

הנני מצהיר כי ידוע לי שאי מילוי התחייבויותיי מהוות עבירה לפי פרק ז' (ביטחון המדינה, יחסי חוץ וסודות רשמיים) לחוק העונשין, תשל"ז - 1977.

ולראיה באתי על החתום: _____

_____ ולראיה באתי על החתום:

1. הנני _____ מצהיר ומתחייב שאין ולא יהיה לי ולעובדתי, במהלך תקופת ביצוע העבודה, **ניגוד עניינים** מכל מין וסוג שהוא ו/או קשרים עסקיים או קשרים אחרים עם גורמים אחרים בעלי עניין בקשר לביצוע העבודה.

הנני מצהיר ומתחייב בשמי ובשם עובדתי שלא אייצג או אפעל מטעם כל גורם שהוא בתחום או בקשר עם ביצוע העבודה, למעט מטעם המזמין, במהלך תקופת ביצוע העבודה, אלא אם כן התקבל לכך אישור מראש ובכתב של המזמין.

הנני מתחייב בשמי ובשם עובדתי להודיע לספק ו/או למזמין באופן מידי על כל נתון או מצב שבעטיים, אני עלול להימצא במצב של ניגוד עניינים, מיד עם היוודע לי הנתון או המצב האמורים.

הנני מצהיר ומתחייב לדווח מראש למזמין על כל כוונה שלי, להתקשר עם כל גורם כאמור בסעיף 2-3 לעיל, בניגוד להתחייבויותיי בסעיפים אלו, ולפעול בהתאם להוראותי בעניין. המזמין רשאי לא לאשר לי התקשרות כאמור או לתת הוראות אחרות שיבטיחו העדר ניגוד עניינים, והנני מתחייב כי אפעל בהתאם להוראות אלו, בהקשר זה.

חתימת וחותמת הספק _____

התחייבות להעדר ניגוד עניינים בקשר עם מכרז פומבי 4-2019.

שנערכה ונחתמה ב _____ ביום _____ בחודש _____ 2020

על ידי:

ת.ז. _____
מרח' _____

הואיל ומינהל הרכב הממשלתי בשם מדינת ישראל התקשר עמי בהסכם לרכישת רכב במסגרת מכרז 4-2019 (להלן: "המכרז"); והואיל והנני מועסק בקשר למכרז הנ"ל; והואיל והנני עשוי להימצא במצב של ניגוד עניינים במסגרת אספקת הטובין וביצוע העבודה (להלן ביצוע העבודה) ולאחריה; לפיכך הנני מתחייב כלפי מדינת ישראל כדלקמן:

1. הנני מצהיר ומתחייב שאין ולא יהיה לי, במהלך תקופת ביצוע העבודה, ניגוד עניינים מכל מין וסוג שהוא ו/או קשרים עסקיים או קשרים אחרים עם גורמים אחרים בעלי עניין בקשר לביצוע העבודה.
2. הנני מצהיר ומתחייב שלא איצג או אפעל מטעם כל גורם שהוא בתחום או בקשר עם ביצוע העבודה, למעט מטעם המזמין, במהלך תקופת ביצוע העבודה, אלא אם כן התקבל לכך אישור מראש ובכתב של המזמין.
3. הנני מתחייב להודיע לספק ו/או למזמין באופן מיידי על כל נתון או מצב שבעטיים, אני עלול להימצא במצב של ניגוד עניינים, מיד עם היוודע לי הנתון או המצב האמורים.
4. הנני מצהיר ומתחייב לדווח מראש למזמין על כל כוונה שלי, להתקשר עם כל גורם כאמור בסעיף 2-3 לעיל, בניגוד להתחייבויותי בסעיפים אלו, ולפעול בהתאם להוראותיו בעניין. המזמין רשאי לא לאשר לי התקשרות כאמור או לתת הוראות אחרות שיבטיחו העדר ניגוד עניינים, והנני מתחייב כי אפעל בהתאם להוראות אלו, בהקשר זה.

תאריך:

לראיה באתי על החתום:

סעיפי ביטוח

הספק מתחייב לרכוש ולקיים את כל הביטוחים המפורטים בזה, לטובתו ולטובת מדינת ישראל – משרד האוצר, משרדי ממשלה נוספים, יחידות סמך וגופים ממשלתיים נלווים ולהציג למשרד האוצר – מינהל הרכב הממשלתי, את הביטוחים הכוללים את כל הכיסויים והתנאים הנדרשים כאשר גבולות האחריות לא יפחתו מהמצוין להלן :-

1. ביטוח חבות מעבידים

- א. הספק יבטח את אחריותו החוקית כלפי עובדיו בביטוח חבות מעבידים בכל תחומי מדינת ישראל והשטחים המוחזקים.
- ב. גבולות האחריות לא יפחתו מסך- 5,000,000 דולר ארה"ב לעובד, למקרה ולתקופת הביטוח (שנה).
- ג. הביטוח יורחב לכסות את חבותו של המבוטח כלפי קבלנים, קבלני משנה ועובדיהם היה ויחשב כמעבידם.
- ד. הביטוח יורחב לשפות את מדינת ישראל – משרד האוצר, משרדי ממשלה נוספים, יחידות סמך, וגופים ממשלתיים נלווים היה ונטען לעניין תאונת עבודה/מחלת מקצוע כלשהם כי הם נושאים בחבות מעביד כלשהם כלפי מי מעובדי הספק, קבלנים, קבלני משנה ועובדיהם שבשירותו.

2. ביטוח אחריות כלפי צד שלישי

- א. הספק יבטח את אחריותו החוקית על פי דיני מדינת ישראל בביטוח אחריות כלפי צד שלישי גוף ורכוש בגין פעילותו, בכל מקום בתחומי מדינת ישראל והשטחים המוחזקים.
- ב. גבולות האחריות לא יפחתו מסך- 1,000,000 דולר ארה"ב, למקרה ולתקופת הביטוח (שנה).
- ג. בפוליסה ייכלל סעיף אחריות צולבת - Cross Liability.
- ד. הביטוח יורחב לכסות את חבותו של המבוטח כלפי צד שלישי בגין פעילות של קבלנים, קבלני משנה ועובדיהם.
- ה. הביטוח יורחב לכסות נזקים שייגרמו כתוצאה מפריקה וטעינה על ידי ובאמצעות מכשירי הרמה מכל סוג שהוא. אם קיים סייג/חריג לגבי טעינה ופריקה, הוא יבוטל.
- ו. רכוש מדינת ישראל ייחשב רכוש צד שלישי.
- ז. כל סייג/חריג לגבי רכוש והמתייחס לרכוש מדינת ישראל שהספק או כל איש שבשירותו פועלים או פעלו בו – יבוטל.
- ח. הביטוח יורחב לכלול הרחבת בעלי מוסכים (ככל ולא נערך ביטוח חבות המוצר לנזקים הנובעים מהרכבה, חיבור והתקנה של ציוד ואביזריהם הנלווה תיקון כלי הרכב על כל מרכיביהם וציודם ההיקפי).
- לחילופין החריג/הסייג המתייחס לחבות כלשהי שעשויה לחול על המבוטח והנובעת ממוצרים שיוצרו, נמכרו, סופקו, טופלו, הורכבו, שוקו ע"י המבוטח או בקשר עמו או כל איש שבשירותו יבוטל ככל שהחריג מתייחס, להרכבה, חיבור והתקנה של ציוד ואביזריהם הנלווה תיקון כלי הרכב על כל מרכיביהם וציודם ההיקפי.
- ט. הביטוח יורחב לשפות את מדינת ישראל – משרד האוצר, משרדי ממשלה נוספים, יחידות סמך, וגופים ממשלתיים נלווים, ככל שייחשבו אחראים למעשי ו/או מחדלי הספק והפועלים מטעמו.

3. ביטוח חבות המוצר - PRODUCTS LIABILITY

א. הספק יבטח את חבותו בביטוח חבות המוצר בגין אספקת כלי רכב שטח ספורט 4*4 2*4 ורכישת רכב ספורט/שטח עבור משרד האוצר - מינהל הרכב הממשלתי בסל/ים הבאים: _____ (אנא ציין את מס' הסל/ים), על כל הצידוד ואביזריהם הנלווים, בהתאם למכרז וחווה עם מדינת ישראל – משרד האוצר, מינהל הרכב הממשלתי. הביטוח כולל כיסוי גם לנוקים הנובעים מהרכבה, חיבור והתקנה של ציוד ואביזריהם הנלווה, תיקון כלי הרכב על כל מרכיביהם וצידום ההיקפי.

מספרי הסל/ים:

1. סל 1- ג'יפ 2*4

2. סל 2- ג'יפ 4*4

ב. הכיסוי בפוליסה יהיה על פי דין לרבות על פי פקודת הנויקין – נוסח חדש וכן על פי חוק האחריות למוצרים פגומים-1980;

ג. גבול האחריות לא יפחת מסך 2,500,000 דולר ארה"ב למקרה ולתקופת הביטוח (שנה) בגין נזק לגוף ולרכוש;

ד. הכיסוי על פי הפוליסה יורחב לכלול את ההרחבות הבאות:

(1) סעיף אחריות צולבת - CROSS LIABILITY;

(2) הארכת תקופת הגילוי לפחות 6 חודשים.

ה. הביטוח יורחב לשפות את מדינת ישראל – משרד האוצר, משרדי ממשלה נוספים, יחידות סמך, וגופים ממשלתיים נלווים לגבי אחריותם בגין נזק עקב פגם במוצרים אשר יסופקו יורכבו ויתוקנו על ידי הספק וכל הפועלים מטעמו.

4. ביטוחים נוספים:

הספק ידאג ויוודא כי יצרן כלי הרכב עורך ומקיים ביטוח חבות מוצר בגבול אחריות שלא יפחת מסך 2,500,000 דולר ארה"ב למקרה ולתקופת הביטוח (שנה) בגין נזק לגוף ולרכוש כאשר סעיף דין שיפוט וגבולות טריטוריאליים בביטוח האמור יכלול את מדינת ישראל.

5. כללי

בפוליסות הביטוח חבות מעבידים, אחריות כלפי צד שלישי וביטוח חבות המוצר הנדרשות מהספק יכללו התנאים הבאים:

- א. לשם המבוטח יתווספו כמבוטחים נוספים: **מדינת ישראל – משרד האוצר, משרדי ממשלה נוספים, יחידות סמך וגופים ממשלתיים נלווים**, בכפוף להרחבי השיפוי כמפורט לעיל.
- ב. בכל מקרה של צמצום או ביטול הביטוח ע"י אחד הצדדים לא יהיה להם כל תוקף אלא אם ניתנה על כך הודעה מוקדמת של 60 יום לפחות במכתב רשום לחשב משרד האוצר.
- ג. המבטח מותר על כל זכות תחלוף/שיבוב, תביעה, השתתפות או חזרה כלפי מדינת ישראל – משרד האוצר, משרדי ממשלה נוספים, יחידות סמך וגופים ממשלתיים נלווים ועובדיהם של הנ"ל, ובלבד שהויתור לא יחול לטובת אדם שגרם לנזק מתוך כוונת זדון.
- ד. הספק אחראי בלעדית כלפי המבטח לתשלום דמי הביטוח עבור כל הפוליסות ולמילוי כל החובות המוטלות על המבוטח על פי תנאי הפוליסות.
- ה. ההשתתפויות העצמיות הנקובות בכל פוליסה ופוליסה תחולנה בלעדית על הספק.

- ו. כל סעיף בפוליסות הביטוח המפקיע או מקטין בדרך כל שהיא את אחריות המבטח, כאשר קיים ביטוח אחר לא יופעל כלפי מדינת ישראל – משרד האוצר, משרדי ממשלה נוספים, יחידות סמך וגופים ממשלתיים נלווים, והביטוח הינו בחזקת ביטוח ראשוני המזכה במלוא הזכויות על פי הביטוח.
- ז. תנאי הכיסוי של הפוליסות הנ"ל, לא יפחתו מהמקובל על פי תנאי "פוליסות נוסח ביט", בכפוף להרחבת הכיסויים כמפורט לעיל.
- ח. חריג כוונה ו/או רשלנות רבתי יבוטל ככל שקיים.

העתקי פוליסות הביטוח, מאושרות ע"י המבטח או אישור בחתימתו על קיום הביטוחים כאמור, יומצאו על ידי הספק למשרד האוצר – מינהל הרכב הממשלתי עד למועד חתימת החוזה.

הספק מתחייב בכל תקופת ההתקשרות החוזית עם מדינת ישראל, משרד האוצר – מינהל הרכב הממשלתי, להחזיק בתוקף את פוליסות הביטוח. הספק מתחייב כי פוליסות הביטוח תחודשנה על ידו מדי שנה בשנה, כל עוד החוזה עם מדינת ישראל – משרד האוצר – מינהל הרכב הממשלתי בתוקף.

הספק מתחייב להציג את העתקי פוליסות הביטוח המחודשות מאושרות וחתומות ע"י המבטח או אישור בחתימת מבטחו על חידושן למשרד האוצר – מינהל הרכב הממשלתי, לכל המאוחר שבועיים לפני תום תקופת הביטוח.

למען הסר כל ספק מוסכם בזה כי הביטוחים הנדרשים, גבולות האחריות ותנאי הכיסוי הם בבחינת דרישה מינימאלית המוטלת על הספק, ואין בהם משום אישור המדינה או מי מטעמה להיקף וגודל הסיכון לביטוח ועליו לבחון את חשיפתו לסיכונים רכוש וחבות לרבות גוף ורכוש ולקבוע את הביטוחים הנחוצים לרבות היקף הכיסויים, וגבולות האחריות בהתאם לכך.

אין בכל האמור בסעיפי הביטוח כדי לפטור את הספק מכל חובה החלה עליו על פי דין ועל פי החוזה ואין לפרש את האמור כוויתור של מדינת ישראל – משרד האוצר על כל זכות או סעד המוקנים להם על פי דין ועל פי חוזה זה.

פורטל ספקים

חוזה

שנערך ונחתם ביום _____ לחודש _____ בשנת _____

בין : ממשלת ישראל בשם מדינת ישראל המיוצגת ע"י החשב הכללי

(להלן - הממשלה)

מצד אחד

לבין : _____ ח.פ. _____

באמצעות מורשה/מורשי חתימה מטעמו/ה

(להלן - המשתמש)

מצד שני

הואיל :

הממשלה פיתחה ומפעילה "פורטל ספקים ממשלתי" המהווה מערכת ממוחשבת להעברת הזמנות רכש מהממשלה לספקים וקבלת דיווחי ביצוע וחשבוניות מהספקים לממשלה,

והואיל :

הממשלה מוכנה לספק למשתמש שירותים שונים במסגרת פורטל הספקים הממשלתי כפי שיוגדרו ע"י משרד האוצר מפעם לפעם,

והואיל :

והמשתמש מעוניין בקבלת שירותים אלה או חלקם בתנאים המפורטים להלן,

לכן הוסכם בין הצדדים כדלקמן:

1. מבוא ונספחים

המבוא לחוזה זה ונספחיו מהווים חלק בלתי נפרד ממנו.

2. פרשנות

למונחים שלהלן תהא בחוזה זה ובנספחיו המשמעות הכתובה בצידי, זולת אם משתמעת מן ההקשר משמעות אחרת.

(1) **"פורטל ספקים ממשלתי"** – מערכת ממוחשבת להעברת הזמנות רכש מהממשלה לספקים וקבלת דיווחי ביצוע וחשבוניות מהספקים לממשלה.

(2) **"משתמש"** – ספק (תאגיד או יחיד) שנרשם לשימוש בפורטל הספקים הממשלתי.

(3) **"נציג משתמש"** – כל אדם הפועל מטעם המשתמש בפורטל הספקים הממשלתי.

(4) **"תשתית מרכזית"** – כלל רכיבי התוכנה, החומרה והתקשורת המרכזיים המשמשים להפעלת פורטל הספקים הממשלתי בצד הממשלה, עד וכולל אתר האינטרנט של הפורטל בסביבת תהיל"ה.

(5) **"תשתית מקומית"** – כלל רכיבי התוכנה, החומרה והתקשורת המשמשים את המשתמש לגישה לפורטל הספקים הממשלתי והעבודה בו, עד אתר האינטרנט של פורטל הספקים הממשלתי בסביבת תהיל"ה (לא כולל). מבלי לגרוע מכלליות האמור לעיל, יובהר שהתקנת תוכנת כרטיס חכם ותוכנת החתימה האלקטרונית בעמדות העבודה של נציגי המשתמש נכללים בהגדרת התשתית המקומית.

(6) **"מידע מותר"** – כל מידע המצוי בפורטל הספקים הממשלתי שהמשתמש מורשה לקבלו לצרכים הפנימיים שלו.

(7) **"מידע אסור"** – מידע, ידיעות או נתונים מכל סוג שהוא ומכל צורה שהיא, המצויים בפורטל הספקים הממשלתי, למעט מידע מותר.

"גורם מאשר" – כהגדרתו בחוק חתימה אלקטרונית, התשס"א-2001.

(8) **"חתימה אלקטרונית מאושרת"** – כהגדרתה בחוק חתימה אלקטרונית, התשס"א-2001.

(9) **"המשרדים"** – משרדי הממשלה.

(10) **"חברה מנהלת"** – גוף הפועל מטעמה של הממשלה האחראי לקשר עם הספקים העושים שימוש בפורטל, כפי שיפורט בחוזה זה.

3. פונקציונליות פורטל הספקים

- (1) באמצעות פורטל הספקים הממשלתי ניתן יהיה לבצע את הפעולות להלן:
- לצפות בהזמנות הרכש הנשלחות ע"י משרדי הממשלה העושים שימוש בפורטל לספק ולהדפיס אותן אם המשרד צירף להזמנה את פלט ההזמנה להדפסה.
 - להגיש דיווחי ביצוע.
 - להגיש חשבוניות חתומות אלקטרונית אשר יהוו חשבונית מקור וזאת במקום הגשת חשבוניות פיזיות.
 - לצפות בסטטוס אישור המסמכים שהוגשו ותקינותם ע"י משרדי הממשלה.

4. עמידה בהנחיות רשות המיסים

(1) השימוש בפורטל הספקים הממשלתי בכלל והגשת חשבוניות חתומות אלקטרונית בפרט הינם כפופים להנחיות רשות המיסים בכלל ובפרט הוראות מס הכנסה (ניהול פנקסי חשבונות), התשל"ג-1973. מבלי לפגוע בכלליות האמור לעיל, ספק אשר יעשה שימוש

בפורטל הספקים הממשלתי יידרש לעמוד גם בתנאי סעיף 18 להוראות – "כללים למשלוח מסמכים ממוחשבים".

- (2) פורטל הספקים הממשלתי וכללי השימוש בו יתעדכנו מעת לעת בהתאם להנחיות והוראות רשות המיסים ועל המשתמש יהיה להתאים את עבודתו להנחיות והוראות כאמור.
- (3) חתימת ממשלת ישראל על חוזה זה מהווה את הסכמתה לפי סעיף 18 להוראות לניהול ספרים, לקבל מאת הספק מסמכים ממוחשבים. הסכמה זו תחול על כל משרדי הממשלה שיפעילו את פורטל הספקים הממשלתי.

5. הגבלת אחריות

- (1) הממשלה תעשה כל מאמץ סביר להבטיח זמינות ותקינות פעולת פורטל הספקים הממשלתי ואולם ייתכן שהפורטל לא יהיה זמין מעת לעת בשל תקלות או לצורך תחזוקה. כמו כן ייתכנו תקלות שיחייבו הגשת דיווחי ביצוע ו/או חשבונות מחדש או יפגעו בקצב העבודה. במקרים אלה לא תהיה למשתמש כל תביעה, דרישה או טענה כלפי הממשלה ו/או מי מטעמה או כלפי המשרדים ו/או מי מטעמם ובלבד שנקטו על ידי הממשלה, או מי מטעמה, מאמצים סבירים למניעת הישנות התקלות והטיפול בהן.
- (2) הממשלה תפעיל בפורטל הספקים הממשלתי אמצעי אבטחת מידע נאותים ואולם ייתכנו פגיעות באבטחת מידע ובמקרים אלה לא תהיה למשתמש כל תביעה, דרישה או טענה כלפי הממשלה ו/או מי מטעמה או כלפי המשרדים ו/או מי מטעמם ובלבד שנקטו על ידי הממשלה, או מי מטעמה, מאמצים סבירים למניעת הישנות הפגיעות והטיפול בהן.
- (3) מבלי לגרוע מכלליות האמור לעיל, הוראות סעיף זה יחולו גם במקרה של פגיעות באבטחת מידע שהביאו לחשיפת פרטי המשתמשים ו/או נציגיהם ו/או פרטי הזמנות ו/או דיווחי ביצוע ו/או חשבונות.
- (4) המשתמש מוותר בזאת על כל דרישה, תביעה או טענה כלפי הממשלה, המשרדים או מי מטעמם על כל נזק ישיר או עקיף או הפסד כלשהו הנובעים משימוש בפורטל הספקים הממשלתי ו/או מאי-נכונות המידע בפורטל הספקים הממשלתי.
- (5) המשתמש וכל נציגיו פוטרם את הממשלה, המשרדים וכל מי שבא מטעמם מאחריות כלשהי לכל נזק, עקיף או ישיר, שייגרם לו או לכל צד שלישי כאמור בסעיף (3) לעיל.

6. תשתית מקומית

- (1) לצורך הפעלת פורטל הספקים הממשלתי, יקים המשתמש תשתית מקומית העומדת לפחות בדרישות המתוארות בנספח א' לחוזה זה המהווה חלק בלתי נפרד ממנו.
- (2) הקמת התשתית המקומית והפעלתה יהיו באחריות בלעדית של המשתמש או מי מטעמו ועל חשבונו של המשתמש. לממשלה לא תהיה אחריות כלשהי על התשתית המקומית.
- (3) המשתמש מוותר בזאת על כל דרישה, תביעה או טענה כלפי הממשלה, המשרדים או מי מטעמם על כל נזק ישיר או עקיף או הפסד כלשהו הנובעים מאי תקינות התשתית המקומית.
- (4) אם במהלך תקופת תוקפו של חוזה זה יחולו שינויים טכנולוגיים ובכלל זה שדרוג גרסאות תוכנה שיחייבו היערכות נוספת להפעלת המערכת בידי המשתמש, היערכות נוספת זו תהיה באחריות המשתמש ועל חשבונו בלבד עד כדי הצורך לשידרוג או להחליף מחשב המשתמש. יובהר שהממשלה אינה מתחייבת לאפשר הפעלת המערכת במחשב המשתמש במערכות הפעלה חדשות במועד מסוים או בכלל אלא שהיא תפעל לפי מדיניותה הטכנולוגית שתקבע מדי פעם על ידי הגורמים המוסמכים לכך בממשלה.

7. שימוש בכרטיס חכם

- (1) הגישה לפורטל הספקים הממשלתי וחתימה אלקטרונית על חשבונות יתאפשרו באמצעות תעודות אלקטרוניות מאושרות המונפקות על-ידי גורם מאשר בהתאם לחוק חתימה אלקטרונית, התשס"א – 2001, התעודות מאוחסנות על גבי "כרטיס חכם" או "TOKEN".
- (2) עלות הנפקת התעודה האלקטרונית, עלות חידושה התקופתי וכל העלויות הנלוות, כגון קורא כרטיסים, יחולו על המשתמש.
- (3) הכרטיס החכם (להלן הכרטיס) הינו אישי לנציג משתמש מסוים ואינו ניתן להעברה.
- (4) התוקף של כרטיס החכם הינו לתקופה מוגבלת, ולכן משתמשים יהיו חייבים לחדש את הכרטיס (בתשלום) אחת לתקופה (כיום, אחת לשנתיים או אחת לארבע שנים).
- (5) הפעלת הכרטיס במחשב המשתמש מחייבת הכנת תשתית מקומית כמפורט בנספח א' לחוזה זה.

- (6) הנפקת הכרטיס מחייבת הגעה פיסית למשרדי הגורם המאשר של האדם, שבעבורו יונפק הכרטיס. לחילופין ניתן להזמין את הגורם המאשר למשרדי המשתמש בתשלום נוסף שיחול על המשתמש.
- (7) איבוד הכרטיס החכם, תקלה בכרטיס החכם או השחתתו ו/או שכירת הסיסמה דורשים הנפקת כרטיס חכם חדש הכרוכה בתשלום נוסף לגורם המאשר. תשלום זה יחול על המשתמש.
- (8) כל פעולה הנעשית באמצעות הכרטיס החכם תהיה באחריותו הבלעדית של המשתמש ותחייב אותו.
- (9) אם סיסמת הכרטיס התגלתה לאחר, על המשתמש לדאוג לשנות את הסיסמה לאלתר.

8. תנאים נוספים להנפקת כרטיס חכם

- (1) כתנאי מוקדם לקבלת כרטיסים חכמים לצורך עבודה בפורטל הספקים הממשלתי, כל משתמש יחתיים כל נציג מטעמו על הצהרה בנוסח המופיע בנספח ב' לחוזה זה ומהווה חלק בלתי נפרד ממנו, ועו"ד או רו"ח של המשתמש יבדוק את נכונות הצהרה, יחתום עליה ויאשר כי המשתמש אישר כדין הנפקת כרטיס חכם לכל נציג מטעמו וכי פעולות נציגי המשתמש בפורטל הספקים הממשלתי יחייבו את המשתמש.
- (2) כל משתמש יגיש את ההצהרות החתומות והמאושרות הללו לחברת הניהול כתנאי להגדרתו בפורטל הספקים הממשלתי.
- (3) הממשלה תהיה רשאית להגביל את מספר הנציגים הפעילים מטעמו של כל משתמש. הממשלה מתחייבת שלכל מציע יתאפשר להגדיר לפחות שני נציגים פעילים מטעמו.
- (4) החלפת נציג משתמש תיעשה באמצעות חברת הניהול ובהתאם לתנאי חוזה זה.

מודגש כי ההסדרים לגבי הנפקת כרטיס חכם המפורטים בחוזה זה הינם נכונים בעת פניית הממשלה לספקים בהצעה לעשות שימוש בפורטל הספקים הממשלתי, אולם הסדרים אלה יכולים להשתנות לפי דרישות הגורם המאשר ו/או אם יוחלף הגורם המאשר ע"י גורם מאשר אחר או נוסף ו/או בעקבות שינוי הוראות חוק ו/או תקנות רלבנטיים.

9. זכויות יוצרים

קיימות זכויות יוצרים בנתוני פורטל הספקים הממשלתי וכתנאי לקבלת גישה לפורטל הספקים הממשלתי, המשתמש מצהיר בזה שהוא לא ישתמש בפורטל הספקים הממשלתי והנתונים שבו אלא למטרת מתן קבלת הזמנות רכש, הגשת דיווחי ביצוע וחשבוניות.

10. ניהול משתמשים, תמיכה, הדרכה והטמעה

- (1) הממשלה תמנה גורם מרכזי אשר ישמש כתובת של המשתמשים ונציגיהם מול הממשלה, לענייני הרשאות בפורטל הספקים הממשלתי, כרטיסים חכמים ותיאום הדרכה. גורם זה לא יהיה מוסמך לתת תמיכה מקצועית/הדרכה וכן לא יהיה מוסמך לתת מענה לכל נושא אחר, כגון לגבי הזמנות רכש, דיווחי ביצוע וחשבוניות מסוימים ותשובותיה, היה וניתנו או הובנו בכל נושא אחר לא יחייבו את הממשלה ו/או את המשרדים.
- (2) הממשלה תפעיל מרכז תמיכה טלפוני ללא תשלום לשימוש המשתמשים ונציגיהם, אשר יפעל בימים א' עד ה' בין השעות 08:00 - 16:00. הממשלה תהיה רשאית לשנות מועדי פעילויות מרכז התמיכה על ידי הודעה מראש בפורטל הספקים הממשלתי. הממשלה תעשה מאמץ סביר לתת מענה מהיר לכל הפונים למרכז התמיכה, אולם מובהר, כי מרכז התמיכה משמש משתמשים רבים מתחומים מגוונים וייתכנו בו עומסים אשר יאריכו את זמני המענה. למשתמש או מי מטעמו לא תהיה כל תביעה או טענה בגין זמני התגובה במרכז התמיכה. המשתמש ונציגיו מוותרים בזאת על כל דרישה, תביעה או טענה כלפי הממשלה, המשרדים או מי מטעמם על כל נזק ישיר או עקיף או הפסד כלשהו הנובעים מאי זמינות מרכז התמיכה ו/או מזמני התגובה בו.
- (3) הממשלה תעניק לנציגי המשתמשים חוברת הדרכה למשתמש בקובץ דיגיטלי, אותו יוכלו להוריד מפורטל הספקים או לקבלו מהגורם שהוגדר ככתובת מרכזית לניהול רישום המשתמשים.

11. שימוש בהליכים חלופיים:

- (1) הטמעת פורטל הספקים הממשלתי במשרדי הממשלה השונים תבצע בהדרגה. הממשלה תודיע לכל המשתמשים על הצטרפות כל משרד חדש ע"י פרסום הודעה מתאימה בפורטל הספקים הממשלתי ו/או בדרך אחרת.
- (2) בפורטל יכללו הזמנות רכש מסוגים מסוימים, כפי שייקבע מעת לעת ע"י הממשלה.
- (3) ככלל, מרגע הפעלת פורטל הספקים הממשלתי במשרד ממשלתי מסוים, המשרד יפעיל באמצעות הפורטל את כל הזמנות הרכש מהסוגים הנכללים בפורטל. אולם המשרד יהיה רשאי להחריג הזמנות מסוימות מלהיכלל בפורטל הספקים הממשלתי וזאת לפי שיקול דעתו הבלעדי בכפוף להנחיות החשב הכללי. במקרים אלה לא תהיה למשתמשים כל תביעה או טענה כלפי הממשלה או מי מטעמה ו/או כלפי המשרדים או מי מטעמם.
- (4) ככלל, ספק המצטרף לפורטל הספקים הממשלתי, יגיש את כל דיווחי הביצוע ואת כל החשבוניות בגין ההזמנות שהופנו אליו באמצעות פורטל הספקים הממשלתי, בפורטל בלבד. אולם, הספק יהיה רשאי להגיש דיווחי ביצוע או חשבוניות מסוימים שלא באמצעות הפורטל, בכפוף לתנאי ההסכם בינו לבין המשרד ובכפוף לכל דין.
- 12. בעיות ביצועים, פונקציונליות חסרה או חלקית:**
- (1) ייתכן שחלק מהפונקציונליות של פורטל הספקים הממשלתי לא תהיה זמינה במועד ההפעלה הראשונה המתוכננת של הפורטל. במקרה זה, תוספות פונקציונליות יוטמעו בשלבים לאחר כניסת המערכת לעבודה בפועל. לא תהיה למשתמשים כל תביעה או טענה כלפי הממשלה ו/או מי מטעמה או כלפי משרדים ו/או מי טעמם בגין חוסרי פונקציונליות כאמור.
- (2) הממשלה תעשה כל מאמץ סביר להבטיח זמינות ותקינות פעולת פורטל הספקים הממשלתי ואולם ייתכן שהמערכת לא תהיה זמינה מעת לעת בשל תקלות או לצורך תחזוקה. כמו כן, ייתכנו תקלות שיחייבו הגשה חוזרת של דיווחי ביצוע ו/או חשבוניות או יפגעו בקצב העבודה. במקרים אלה לא תהיה לספקים כל תביעה או טענה כלפי הממשלה ו/או מי מטעמה או כלפי המשרדים ו/או מי מטעמם ובלבד שנקטו על ידי הממשלה, או מי מטעמה, מאמצים סבירים למניעת הישנות התקלות והטיפול בהן.
- (3) במקרים בהם תקלה מתמשכת בפורטל הספקים הממשלתי מונעת באופן זמני הגשת דיווחי ביצוע ו/או חשבוניות באמצעות הפורטל, המשרדים והמשתמשים יונחו לפעול מחוץ לפורטל הספקים הממשלתי בהתאם להנחיות כפי שיפורסמו ע"י החשב הכללי מעת לעת.
- 13. שינויים חקיקתיים**
- (1) ייתכן שבמהלך הפעלת פורטל הספקים הממשלתי ישתנו חוקים ותקנות או יפורסמו החלטות בתי המשפט או פסקי דין או הנחיות רשות המיסים המשפיעים על תהליכי הרכש הממשלתי ובמקרים אלה תהיה הממשלה רשאית להתאים את תהליכי העבודה בפורטל הספקים הממשלתי בהתאמה לשינויים אלה. המשתמשים יהיו מחויבים לעבוד לפי הכללים החדשים שיוגדרו.
- (2) הממשלה שומרת לעצמה את הזכות לשנות הסדרים ותהליכים בניהול פורטל הספקים הממשלתי ע"י הודעה מראש למשתמשים ו/או נציגיהם דרך פורטל הספקים הממשלתי ו/או בדרכים אחרות ו/או ע"י שינוי תנאי חוזה זה. במקרה של שינוי חוזה המשתמש יידרש לחתום על חוזה תחליפי ו/או על נספח לחוזה זה. משתמש הרואה את עצמו נפגע ע"י שינויים אלה יהיה רשאי להפסיק את השימוש בפורטל הספקים הממשלתי ע"י הודעה בכתב לחברת ניהול תוך 30 יום מיום משלוח ההודעה על השינויים כאמור.
- 14. חבלה ומידע אסור**
- (1) המשתמש וכל נציגיו מתחייבים לא לגרום, לא לנסות לגרום ולא להניח לאחר לגרום לשינוי כלשהו במידע, ידיעה או נתון מכל סוג שהוא המצויים בפורטל הספקים הממשלתי פרט לאישור קבלת הזמנות רכש, הגשת דיווחי ביצוע וחשבוניות ופעולות אחרות שהממשלה תאפשר לבצע באמצעות הפורטל, אם תאפשר.
- (2) המשתמש מתחייב להשתמש במידע מותר אך ורק למטרת אישור הזמנות רכש, הגשת דיווחי ביצוע וחשבוניות למשרדי הממשלה והמשתמש מתחייב לא להפיץ את המידע לגורם כלשהו שלא לצורך המטרות המפורטות לעיל.
- (3) המשתמש וכל נציגיו מתחייבים לא לנסות לקבל מידע אסור מהמערכת, ואם במקרה יגיע אליהם מידע אסור בדרך כלשהי, מתחייבים המשתמש וכל נציגיו, ביחד ולחוד:
- א. למחוק מיד את המידע האסור במחשב המשתמש או בכל מחשב או ציוד אחר שבשליטתו ושבזמנו נמצא מידע אסור. אם לידעת המשתמש הוקלט מידע אסור במחשב או ציוד אחר שאינו בשליטתו, יודיע על כך למרכז התמיכה של טלפוניות וגם

- בכתב, מיד כשיוודע לו. אם הודפס המידע האסור, ישלח מיד המשתמש את הדף המודפס אל מרכז התמיכה של מרכבה, בלי להשאיר ברשותו העתק של הדף או העתק אחר של המידע האסור.
- ב. להודיע מיד טלפונית וגם בכתב על האירוע לחברת הניהול.
- ג. לא לעשות כל שימוש במידע אסור ולא לגלותו לאיש, למעט גילוי הדרוש לצורך פסקאות א. ו-ב. לעיל.
- (4) המשתמש מתחייב לא להשתמש במידע בניגוד לדין.
- (5) המשתמש מתחייב לא לאפשר למי שאינו הנציג המורשה שלו (לו הונפק כרטיס חכם) להתקשר למערכת באמצעות כרטיס החכם, בין במישרין ובין בעקיפין, והוא מתחייב לקיים הסדרים מתאימים שימנעו התקשרות כאמור. כמו כן, מתחייב המשתמש שלא למסור לאדם שאינו זכאי לקבלו לפי חוזה זה, מידע שיאפשר לו להתקשר למערכת.
- (6) המשתמש אחראי לכך שכל נציג מורשה שלו ימלא את חובותיו לפי כתב ההתחייבות ולפי חוזה זה וכן שהוא ימלא את כל הדרישות המוטלות על המשתמש בסעיף זה.
- (7) הפרה של אחת או יותר מהתחייבויות המשתמש על פי חוזה זה על ידי המשתמש או נציג מורשה שלו תחשב להפרת חוזה על ידי המשתמש, וזאת מבלי לפגוע בזכויות הממשלה לפיצוי, שיפוי או כל סעד אחר שיגיע לה מאת הנציג המורשה.
- (8) המשתמש מתחייב לבטל את הרשאתו של כל נציג מורשה שלו שהפסיק להיות שותף או הפסיק את עבודתו אצל המשתמש, לפי הענין, ולהודיע על כך לחברת ניהול טלפונית וגם בכתב תוך 48 שעות מיום סיום עבודתו של הנציג.
- (9) הודיע המשתמש לחברת ניהול כאמור בפסקה (8) לעיל, תבטל הממשלה את זכאותו של הנציג של המשתמש (שהפסיק להיות מורשה לשימוש במערכת) להשתמש במערכת תוך 48 שעות מיום קבלת ההודעה בכתב אולם תהיה הממשלה רשאית (ולא חייבת) לבטל את ההרשאה גם על סמך הודעה טלפונית בלבד.
- (10) הממשלה תהיה רשאית לבטל את ההרשאה לנציג מורשה של המשתמש מכל סיבה שהיא בתנאי שהממשלה תנמק את סיבת הביטול.
- 15. ניתוק המשתמש מפורטל הספקים הממשלתי**
- (1) באם ייווצרו תנאים הכרחיים המחייבים את הממשלה להפסיק השימוש בפורטל הספקים הממשלתי או חלקו, תהא הממשלה רשאית להפסיק את פעילות פורטל הספקים הממשלתי, לתקופה מוגבלת או בלתי מוגבלת.
- (2) אם יתברר כי קיים חשש לגבי נכונות ההצהרות של המשתמש או נציגו שניתנו לממשלה או המשתמש או נציגו קיבלו מידע אסור והשתמש בו בניגוד להוראות סעיף 14 לעיל או ניסה לחבל בפורטל הספקים הממשלתי או הניח לאחר לחבל במערכת, אזי תהא רשאית הממשלה לנתק את המשתמש מהמערכת עד לבירור העניין ובמקרה זה לא תהיה למשתמש כל תביעה או טענה כלפי הממשלה או מי מטעמה ו/או המשרדים או מי מטעמם בגין אי קבלת שירותי פורטל הספקים הממשלתי.
- 16. ביטול החוזה**
- (1) כל אחד מהצדדים יהא רשאי לבטל חוזה זה מכל סיבה שהיא בהודעה בכתב, והביטול יכנס לתוקפו בחלוף 21 ימים לאחר שהגיעה הודעת הביטול אל הצד השני.
- (2) הפר המשתמש אחת או יותר מהתחייבויותיו לפי חוזה זה, תהא הממשלה רשאית לבטל את החוזה ללא הודעה מראש, מיד כשההפרה הגיעה לידיעתה ואולם תשקול הממשלה הענקת פסק זמן סביר לשם תיקון העילה לביטול החוזה בהתחשב באופי הפרה שהניעה את הממשלה לביטול חוזה זה. אין באמור בסעיף קטן זה כדי לפגוע בזכויות הממשלה לכל סעד אחר המגיע לה מאת המשתמש או נציגו, לפי חוזה זה או על פי דין.
- 17. הסבה**
- זכויות המשתמש לפי חוזה זה אינן ניתנות להסבה בדרך מיזוג תאגידים או בכל דרך אחרת ללא הסכמה בכתב ומראש של הממשלה.
- 18. סמכות שיפוט**
- כל סכסוך משפטי ו/או תביעה לפי הסכם זה תוגש לבתי המשפט המוסמכים בירושלים.
- 19. הודעות**
- כל הודעה, דרישה, בקשה או מסמך שיש להודיע, למסור או לשלוח לפי חוזה זה, יהיו בכתב ויישלחו

בדואר, ויראו אותם כאילו נמסרו 72 שעות לאחר המועד שבו נשלחו. במקביל על הצדדים להודיע את ההודעה האמורה גם במייל לצד השני.

20. כתובות הצדדים

הממשלה – משרד האוצר, חטיבת נכסים, רכש ולוגיסטיקה, רח' קפלן 1, ירושלים.
המשתמש - _____

ולראיה באו הצדדים על החתום בתאריך הנקוב בראש חוזה זה.

		חתימות הממשלה
	<div style="border: 1px solid black; padding: 2px; display: inline-block;">משרד האוצר-החשב הכללי ג. שוחט סגן בכיר לחשב הכללי</div>	
_____	חתימה	שם
	עוזי שר, רו"ח סגן בכיר לחשבת הכללית	
_____	חתימה	שם

חתימות המשתמש

_____	חתימה	שם
_____	חתימה	שם

נספח א' – דרישות לתשתית המקומית

1. אמצעים הניתנים מהגורם המנפק

- 1.1. קורא כרטיסים.
- 1.2. כרטיס חכם.
- 1.3. סיסמא (Pin Number).

2. דרישות מערכת

עבודה במערכת תתאפשר רק עם קיום דרישות החומרה והתוכנה הבאות:

- 2.1. יציאת USB פנויה (עבור קורא הכרטיסים)
- 2.2. דפדפן אינטרנט אקספלורר 7.0 ומעלה
- 2.3. מערכת הפעלה WINDOWS7 או WINDOWS8/8.1 או VISTA
- 2.4. Windows XP - עם Service Pack 3 ומעלה .
- 2.5. קורא כרטיסים מותקן *
- 2.6. תוכנת גישה לכרטיס חכם מותקנת*
- 2.7. תכנת חתימה דיגיטלית (Sign&Verify) מותקנת*
- 2.8. לצורך השתלטות על תחנות העבודה של המשתמש יש להפעיל תוכנה בשם NETVIEWER הפעלת התוכנה וההשתלטות תעשה בליווי התומך של מרכבי"ה מאתר GOV.IL

*הנחיות להתקנת כרטיס חכם ותוכנת Sign&Verify ניתן למצוא בפורטל השירותים והמידע הממשלתי בכתובת www.gov.il.

נספח ב' – הצהרת נציג המשתמש ואישור על סמכויות נציג המשתמש בפורטל הספקים הממשלתי

אל ממשלת ישראל, באמצעות החשב הכללי, משרד האוצר

(מחק את המיותר)

אני/אנו הח"מ מודיעים בכך כי:

1. כי איש הקשר מטעמי/מטעם השותפות הרשומה בשם:...../מטעם החברה בשם
 - בכ"מ/ (להלן – המשתמש) הינו מר/גב
 - (להלן – נציג המשתמש) עבורו בכוונתנו להנפיק כרטיס חכם לצורך שימוש בפורטל הספקים הממשלתי לרבות לצורך הגשת דיווחי ביצוע וחשבוניות למשרדי ממשלה.
 2. אני/אנו מאשרים בזאת כי כל שימוש בפורטל הספקים הממשלתי ע"י נציג המשתמש באמצעות כרטיס החכם יחייב את המשתמש לכל דבר וענין לרבות הגשת דיווחי ביצוע וחשבוניות כאמור וקבלת הודעות ממשרדי הממשלה, אלא אם כן הודיע המשתמש לחברת הניהול מטעם הממשלה בכתב וגם טלפונית על ביטול ההרשאה לנציג המשתמש לפחות 48 שעות בימי עבודה במשרדי הממשלה, לפני ביצוע הפעולה והמשתמש קיבל מחברת הניהול אישור בכתב על כך שבקשת המשתמש התקבלה. לא התקבל האישור תוך 24 שעות ממועד ההודעה בכתב, על המשתמש יהיה להתקשר לחברת הניהול כדי לברר שביטול ההרשאה בוצע בפועל.
 - יובהר, כי על המשתמש חלה האחריות לוודא את קבלת הודעתו כאמור לעיל, וכי רק לאחר קבלת האישור מטעם החברה המנהלת, האמור יחזו להיות כנתקבל.
 3. ידוע למשתמש, כי הכרטיס החכם יכלול תעודה אלקטרונית מאושרת בהתאם לחוק חתימה אלקטרונית, התשס"א-2001 הכוללת את הפרטים של המשתמש ואת פרטי נציג המשתמש. ידוע למשתמש כי על המשתמש להבטיח אישית כי לא ייעשה שימוש שאינו מורשה על ידי המשתמש בכרטיס והמשתמש פוטר בזה את הממשלה ומי מטעמה מכל אחריות הנובעת משימוש בלתי מורשה, כאמור.
 4. הצהרה זאת באה בנוסף על ההתקשרות מול הגורם המאשר לצורך הנפקת תעודת חתימה אלקטרונית מאושרת.
 5. פרטי נציג המשתמש הינם כלהלן:
- א. שם מלא
 - ב. כתובת מלאה
 - ג. ת.ז.
 - ד. תפקיד אצל המשתמש
 - ה. מספר טלפון בעבודה
 - ו. מספר טלפון בבית
 - ז. מספר טלפון נייד
 - ח. כתובת דואר אלקטרוני

חתימה/ות של מורשה/מורשי חתימה מטעם הקבלן וחותמת של המשתמש:

.....
שם מלא:	שם מלא:
.....
ת.ז./פ.פ.:	ת.ז./פ.פ.:
.....
כתובת:	כתובת:
.....

למילוי ע"י עו"ד או רו"ח (מחק את המיותר)

אני הח"מ, יועצו המשפטי/רו"ח של התאגיד, מאשר בזאת כי:

1. כל הפרטים המפורטים לעיל נכונים וכן שהמשתמש/ מורשה חתימה מטעם המשתמש /מורשי החתימה מטעם המשתמש (להלן – החותם או החותמים, בהתאמה) ת.ז.
..... ת.ז. חתם/חתמו על ההצהרה הנ"ל בפני ביום וכמו כן
שהוא מורשה ומוסמך לחתום על ההצהרה/ הם מורשים ומוסמכים לחתום על ההצהרה לפי החלטות המשתמש ומסמכי היסוד שלו.
2. נציג המשתמש מוסמך ומורשה לפי החלטות המשתמש /ומסמכי היסוד שלו וההצהרה הנ"ל:
 - 2.1. להגיש גורם המאשר בשם המשתמש בקשה להנפקת תעודה אלקטרונית, כמשמעה בחוק חתימה אלקטרונית, התשס"א – 2001 (להלן: "התעודה האלקטרונית").
 - 2.2. כי התעודה האלקטרונית של המשתמש תונפק על שמו של נציג המשתמש ועבורו.
 - 2.3. לחתום באמצעות התעודה האלקטרונית, בשם המשתמש ומטעמו, על דיווחי ביצוע חשבוניות כמסר אלקטרוני, כמשמעות מונח זה בחוק הנ"ל, ולהייב את המשתמש לכל דבר וענין באמצעות התעודה האלקטרונית.

חתימה

חותמת

מספר רשיון

שם המשרד

כתובת

מספר טלפון

מאפייני פורטל הספקים של משטרת ישראל

1. פורטל ספקים

- 1.1 משטרת ישראל קבעה בהליך מכרזי את חברת "טריידאנט J" להלן: "סטורנקסט" ח.פ. 512540014 כזוכה במכרז משטרת ישראל להקמת ותפעול פורטל הספקים.
- 1.2 פורטל הספקים יכלול בשלב הראשון להפעלתו משלוח המסרים/התהליכים הבאים באופן ממוחשב: הזמנות רכש, קבלת אישורי הזמנה, שליחת מסמכי קבלת טובין (תעודות משלוח) והגשת חשבוניות עם חתימה דיגיטלית.
- 1.3 עם הקמת המערכת, שיטת השידור הדיגיטלי באמצעות פורטל הספקים תהפוך בלעדית להגשת חשבוניות למשטרת ישראל.

2. תחולה

- 2.1 חיבור הספקים לפורטל יתבצע באופן הדרגתי במהלך שנת 2016 עפ"י סדר העדיפויות שתקבע משטרת ישראל.
- 2.2 במחצית השנייה של שנת 2016 הספקים שחוברו לפורטל יחויבו להעביר למשטרת ישראל חשבוניות בשיטת השידור הדיגיטלי. במקביל לכך, ההזמנות תשלחנה לספקים אך ורק באמצעות פורטל הספקים ולא בדרך של משלוח פקס או דוא"ל.
- 2.3 משטרת ישראל שומרת לעצמה את הזכות להחליט על דחיית המועדים שצוינו לעיל.
- 2.4 בעת הגשת הצעת המחיר, המציע ייקח בחשבון כי הנו מחויב לעבוד בשיטת השידור הדיגיטלי באמצעות פורטל הספקים ויתמחר בהצעתו את עלויות השימוש הכרוכות בחיבור לפורטל.
- 2.5 ספקים המעוניינים בממשק ישיר לפורטל הספקים (B2B) יידרשו לאפיין זאת ישירות עם חברת "סטורנקסט".

3. עלות השימוש בפורטל הספקים

- 3.1 עלויות השימוש בפורטל הספקים, אשר כוללות את החיבור לפורטל וקבלת תמיכה לאורך כל תקופת ההתקשרות, ישולמו ישירות לחברת "סטורנקסט" עפ"י התעריפים שנקבעו במסגרת מכרז פורטל הספקים ובהתאם להיקפי הפעילות כדלקמן:
- 3.2 עד שתי חשבוניות בשנה - ללא תשלום
- 3.3 ספקים אשר מפיקים 3 עד 15 חשבוניות בשנה בהיקף פעילות של עד 300,000 ₪ בשנה - תשלום חודשי בסך 10 ₪.
- 3.4 ספקים אשר מפיקים 16 עד 100 חשבוניות בשנה או 3 עד 15 חשבוניות בשנה בהיקף העולה על 300,000 ₪ בשנה תשלום חודשי בסך של 100 ₪.
- 3.5 ספקים אשר מפיקים מעל 100 חשבוניות בשנה תשלום חודשי בסך של 200 ₪.